

## Руководство по эксплуатации Датчик пламени (УФ датчик) UVS 5



Cert. version 04.16

### Содержание

Датчик пламени (УФ датчик) UVS 5.....	1
Содержание.....	1
Безопасность.....	1
Проверка правильности применения.....	2
Монтаж.....	2
Замена.....	3
Электроподключение.....	3
Техническое обслуживание.....	4
Замена УФ-сенсора.....	4
Помощь при неисправностях.....	4
Технические характеристики.....	5
Логистика.....	6
Сертификация.....	6
Таможенный Союз ЕврАзЭС.....	6
Принцип работы.....	7
Вывод из эксплуатации и утилизация.....	7
Ремонт.....	7
Критические отказы, связанные с обеспечением безопасности при работе.....	7
Контакты.....	8

## Безопасность

### Пожалуйста, прочитайте и сохраните



Перед монтажом и эксплуатацией внимательно прочитайте данное руководство. После монтажа передайте руководство пользователю. Этот прибор необходимо установить и ввести в эксплуатацию в соответствии с действующими предписаниями и нормами. Данное руководство Вы можете также найти в Интернете по адресу: [www.docuthek.com](http://www.docuthek.com).

### Легенда

- **1, 2, 3**... = действие
- > = указание

### Ответственность

Мы не несем ответственности за повреждения, возникшие вследствие несоблюдения данного руководства и неправильного пользования прибором.

### Указания по технике безопасности

Информация, касающаяся техники безопасности, отмечена в руководстве следующим образом:



### ОПАСНОСТЬ

Указывает на ситуации, представляющие опасность для жизни.



### ПРЕДУПРЕЖДЕНИЕ

Указывает на возможную опасность для жизни или опасность травмирования.

### ! ОСТОРОЖНО

Указывает на возможный материальный ущерб.

Все работы разрешается проводить только квалифицированному персоналу. Работы, связанные с электрической проводкой, разрешается проводить только квалифицированным электриком.

### Переоборудование, запасные части

Запрещается вносить технические изменения. Допускается применение только оригинальных запасных частей.

### Изменения к изданию 02.16

Изменения были внесены в следующие разделы:  
– Изменения по всем разделам

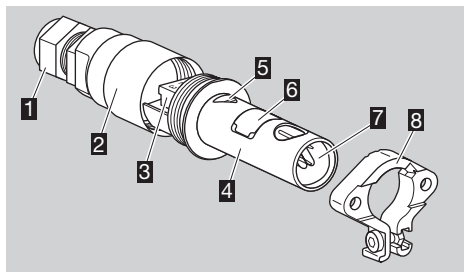
## Проверка правильности применения

УФ датчик предназначен для контроля пламени газовых горелок, работающих в прерывистом режиме работы, в сочетании с автоматами управления горелкой Elster Kromschroder (IFS, IFD, PFS, PFD), автоматами контроля пламени (IFW, PFF) или автоматами управления горелкой (BCU, PFU). Правильное применение гарантируется только в указанных диапазонах, см. стр. 5 (Технические характеристики). Любое другое применение считается не соответствующим назначению.

### Обозначение типа

Код	Описание
<b>UVS</b>	УФ датчик
<b>5</b>	Серия 5
<b>G1</b>	Электроподключение: кабельный ввод M20

### Обозначение деталей



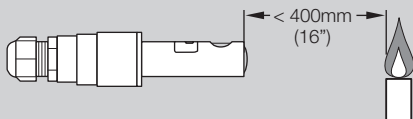
- 1 Кабельный ввод M20
- 2 Корпус
- 3 Пружинные клеммы (кл. 1, кл. 2, кл. 3)
- 4 Сенсор
- 5 Вспомогательное отверстие для установки
- 6 Наклейка
- 7 УФ-сенсор
- 8 Держатель

## Монтаж

### ! ОСТОРОЖНО

Во избежание повреждений используйте УФ датчик только в сочетании с автоматами управления горелкой или автоматами контроля пламени Elster Kromschroder.

- ▷ Предпочтительно, чтобы прибор был установлен с наклоном сверху вниз или горизонтально.



- ▷ Расстояние между UVS и пламенем: макс. 400 мм (16").
- ▷ УФ датчик должен воспринимать только пламя контролируемой горелки. Он должен быть защищен от других источников ультрафиолетового света, напр., соседнего пламени (это особенно следует учитывать при контроле запальной и основной горелок), искры розжига, дуги от сварочных аппаратов или ламп, излучающих ультрафиолетовый свет.
- ▷ Не допускайте открытого попадания солнечного света на смотровые отверстия УФ датчика.
- ▷ Обеспечьте защиту смотровых отверстий от загрязнения и конденсата.
- ▷ Обеспечьте защиту УФ датчика от электростатического разряда, заземлив камеру горения или держатель, см. действие 3.

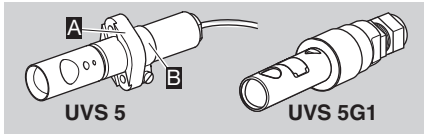


### ⚠ ПРЕДУПРЕЖДЕНИЕ

Опасность поражения электрическим током!  
Перед выполнением работ на токоведущих частях следует отключить напряжение питания от прибора!

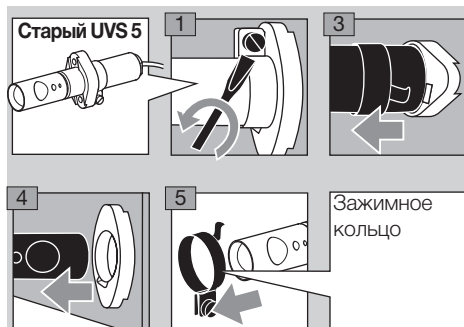
#### Замена старого UVS 5 на новый UVS 5G1

- ▷ Старый UVS 5 (с несъемным ПВХ кабелем) может быть заменен новым UVS 5G1 (с кабельным вводом и пружинными клеммами).

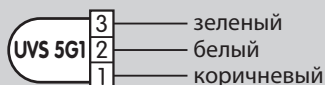


- ▷ Чтобы установить новый UVS 5G1 можно использовать держатель **A** и зажимное кольцо **B** от старого UVS 5.

- 1 Отключите электропитание установки.
- 2 Перекройте подачу газа.



- 6 Наденьте зажимное кольцо от старого UVS 5 на новый UVS 5G1.
  - 7 Закрепите новый UVS 5G1 с зажимным кольцом в держателе старого UVS 5.
- ▷ Заземлите камеру горения или держатель чтобы защитить их от электростатического разряда, см. стр. 2 (Монтаж), действие **3**.
- 8 Сориентируйте UVS 5G1 фронтально или сбоку по направлению к пламени.
  - 9 Затяните болт зажимного кольца, чтобы зафиксировать УФ датчик в требуемом положении.
- ▷ **Электроподключение:** новый UVS 5G1 может быть подключен к ПВХ кабелю старого UVS 5 (коричневый провод = клемма 1, белый провод = клемма 2, зеленый провод = клемма 3).

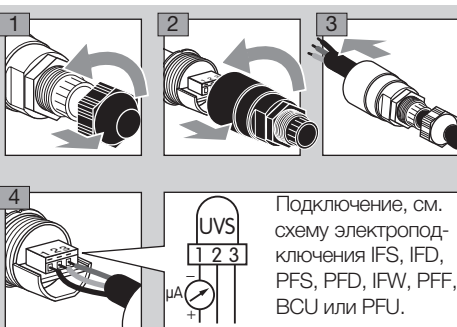


### ⚠ ПРЕДУПРЕЖДЕНИЕ

Опасность поражения электрическим током!  
Перед выполнением работ на токоведущих частях следует отключить напряжение питания от прибора!

- ▷ Подключение кабелей:
  - использование в соответствии с нормативными документами, действующими на предприятии,
  - прокладывайте кабели отдельно и по возможности не в металлическом канале,
  - прокладывайте кабели не параллельно и как можно дальше от кабеля розжига,
  - кабельный ввод M20 предназначен для кабелей диаметром от 7 до 13 мм,
  - пружинные клеммы для проводов поперечного сечения от  $> 0,2 \text{ мм}^2$  до  $\leq 1,5 \text{ мм}^2$  (от AWG 24 до AWG 16),
  - макс. длина кабеля в соответствии с техническими данными для автоматов управления горелкой IFS, IFD, PFS, PFD, автоматов контроля пламени IFW, PFF и автоматов управления горелкой BCU, PFU.
- ▷ Избегайте воздействия посторонних электромагнитных полей.

- 1 Отключите электропитание установки.
- 2 Перекройте подачу газа.



- ▷ Гибкие провода без кабельных наконечников могут быть подключены к пружинным клеммам. Чтобы вставить гибкий провод, откройте клемму с помощью кнопки.

## Замена УФ-сенсора

### ⚠ ПРЕДУПРЕЖДЕНИЕ

Опасность поражения электрическим током!  
Перед выполнением работ на токоведущих частях следует отключить напряжение питания от прибора!

### ! ОСТОРОЖНО

Не прикасайтесь к новому УФ-сенсору голыми пальцами.

- ▷ Прибл. через 10 000 рабочих часов (прибл. 1 год) сенсор в датчике пламени должен быть заменен.
- ▷ Запасные части (сенсор, наклейка, уплотнение), см. [www.partdetective.de](http://www.partdetective.de)

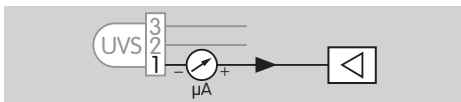
- 1 Отключите электропитание установки.
- 2 Перекройте подачу газа.



### ⚠ ПРЕДУПРЕЖДЕНИЕ

- Опасность поражения электрическим током!  
Перед выполнением работ на токоведущих частях следует отключить напряжение питания от прибора!
- Устранять неисправности разрешается только специально подготовленному и обученному персоналу!
- Самостоятельный ремонт УФ датчика отменяет нашу гарантию! Несанкционированный ремонт или неправильное электрическое подключение могут привести к выходу из строя УФ датчика. В этом случае помехоустойчивая работа больше не гарантируется!
- (Дистанционную) деблокировку должен производить только квалифицированный, обученный персонал при непрерывном контроле за неисправной горелкой.
- Безопасная работа обеспечивается только при использовании вместе с автоматами управления горелкой и автоматами контроля пламени производства Elster Kromschroeder.

- Измерьте ток в кабеле сигнала пламени (подключите положительный полюс измерительного прибора к кабелю от автомата управления горелкой и отрицательный полюс к кабелю УФ датчика).



- ▷ Измеренный постоянный ток должен быть > 1 мкА (обычное значение 20 мкА).

### ? Неисправность

#### ! Причина

#### • Устранение

### ? По цепи протекает постоянный ток при отсутствии пламени.

- ! УФ датчик генерирует ошибочный сигнал из-за воздействия пламени других горелок, напр., из-за отражений от стенок печи.
- Установите сенсор так, чтобы он «видел» только контролируемое им пламя (например, используйте смотровую трубку).
- ! Внутри датчика пламени проникла влага.
- Продуйте датчик.
- ! Истек срок службы УФ-сенсора.
- Замените УФ-сенсор в УФ датчике, см. стр. 4 (Техническое обслуживание).
- ! Слишком высокая чувствительность усилителя сигнала пламени в автомате управления горелкой.

- Отрегулируйте порог чувствительности автомата управления горелкой.
- ! Неверный сигнал пламени в результате электростатического разряда.
- Обеспечьте защиту УФ датчика от электростатического разряда, заземлив камеру горения или держатель, см. стр. 2 (Монтаж).

**? В цепи отсутствует постоянный ток несмотря на наличие пламени.**

- ! УФ датчик загрязнен, напр., копотью.
- Датчик необходимо очистить.
- ! Внутри УФ датчика проникла влага.
- Удалите влагу.
- ! УФ датчик расположен слишком далеко от пламени.
- Сократите расстояние.

**? Автомат управления горелкой производит розжиг импульсами.**

- ! Датчик «видит» искру розжига.
- Переустановите УФ датчик так, чтобы он «не видел» искру розжига.
- Применяйте автомат управления горелкой, который способен отличать искру розжига от сигнала пламени.

**? Сигнал пламени становится слабее после длительного периода работы.**

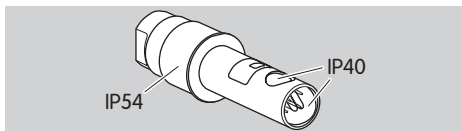
- ! Повреждение сенсора из-за неправильного подключения УФ датчика.
- Подключите УФ датчик в соответствии с инструкцией по электроподключению.
- Демонтируйте УФ датчик и отправьте в ремонт.

**? Автомат управления горелкой выполняет аварийное отключение во время пуска или работы горелки.**

- ! Сильно колеблющийся сигнал пламени кратковременно опускается ниже порога чувствительности.
- Сократите расстояние от УФ датчика до пламени.
- Расположите УФ датчик так, чтобы он мог «видеть» пламя без помех (например, дымовая завеса).
- ! На автомате управления горелкой установлен слишком высокий порог чувствительности.
- Настройте порог чувствительности.

## Технические характеристики

Пластмассовый корпус с соединительными клеммами.  
 Поперечное сечение провода для соединительных клемм:  
 $\leq 1,5 \text{ мм}^2 (\leq \text{AWG } 16)$ .  
 Кабельные вводы для кабелей диаметром: от 7 до 13 мм.  
 Расстояние от УФ датчика до пламени: макс. 400 мм (макс. 16").  
 УФ-сенсор: P578,  
 диапазон спектра: 190 – 270 нм,  
 макс. чувствительность: 210 нм  $\pm$  10 нм.  
 Назначенный срок службы УФ-сенсора: прил. 10 000 рабочих часов.  
 Мин. величина сигнала постоянного тока: 1 мкА.  
 Степень защиты:



IP54 (Nema 3) в месте подключения, IP40 во-круг смотровых отверстий при установленном сенсоре и уплотнении.  
 Температура окружающей среды/температура хранения:  
 от -40 до +80 °C (от -40 до +176 °F).  
 Вес: 280 г (0,6 фунта).  
 Макс. длина кабеля между УФ датчиком и автоматом управления горелкой: см. Руководство по эксплуатации автомата управления горелкой.

## Логистика

### Транспортировка

Необходимо защищать прибор от внешних воздействий (толчков, ударов, вибраций). При получении продукта проверяйте его комплектность, см. стр. 2 (Обозначение деталей). Незамедлительно сообщайте о повреждениях во время транспортировки.

### Хранение

Храните продукт в сухом и чистом месте.

Температура хранения: см. стр. 5 (Технические характеристики).

Длительность хранения: 6 месяцев до первого использования.

### Упаковка

Утилизация упаковочного материала должна производиться в соответствии с местными предписаниями.

### Утилизация

Утилизация компонентов прибора должна производиться отдельно в соответствии с местными предписаниями.

## Сертификация

### Таможенный Союз ЕврАзЭС



Прибор UVS 5 соответствует требованиям ТР Таможенного Союза ЕврАзЭС (Российская Федерация, Республика Беларусь, Республика Казахстан, Киргизская Республика, Республика Армения).

## Принцип работы

### Принцип работы UVS 5

УФ-сенсор (чувствительный элемент УФ датчика) распознает ультрафиолетовое излучение пламени. При попадании УФ излучения на УФ-сенсор через него протекает переменный ток и с помощью УФ датчика преобразуется в сигнал постоянного тока. Сигнал постоянного тока может быть обработан с помощью усилителя сигнала пламени. Сенсор не реагирует на солнечный свет, свет электрических ламп или инфракрасное излучение от раскаленных деталей печи. Назначенный срок службы УФ датчика составляет около 10 000 часов работы. По соображениям безопасности, он должен быть заменен после этого периода. Необходимо организовать защиту УФ датчика от электростатических зарядов, выполнив заземление камеры горения или кронштейна для крепления датчика.

## Вывод из эксплуатации и утилизация

По истечении срока службы прибора или установки, на которой смонтирован прибор, следует вывести прибор или установку из эксплуатации; после чего следует подвергнуть компоненты прибора раздельной утилизации в соответствии с местными предписаниями, независимо от того, был ли превышен срок службы прибора или установки.

Срок службы: см. стр. 5 (Технические характеристики).

## Ремонт

Разрешается проводить только те ремонтные работы прибора, которые предписаны данным Руководством по эксплуатации.

Если по причине какой-либо неисправности прибор вышел из строя, необходимо отправить прибор на проверку производителю/контактному лицу из Таможенного Союза.

По истечении срока службы следует вывести прибор из эксплуатации и подвергнуть утилизации.

## Критические отказы, связанные с обеспечением безопасности при работе

Критические отказы, возникающие в процессе эксплуатации, могут быть вызваны несоответствием (повреждением) электрической изоляции предусмотренным условиям эксплуатации машины в части опасности поражения персонала электрическим током. Снижение (исключение) критических отказов достигается соблюдением требований безопасной эксплуатации прибора, своевременным проведением всех видов технического обслуживания в полном объеме, своевременным ремонтом и соблюдением других требований, изложенных в Руководстве по эксплуатации.

Возможны изменения, служащие техническому прогрессу.

### Изготовитель **Honeywell**

**krom  
schroeder**

Elster GmbH  
Strotheweg 1, D-49504 Lotte (Büren)  
Германия  
Тел. +49 541 1214-0  
Факс +49 541 1214-370  
info@kromschroeder.com  
www.kromschroeder.com

Организацией, выполняющей функции иностранного изготовителя в части обеспечения соответствия поставляемой продукции требованиям технического регламента Таможенного Союза и в части ответственности за несоответствие поставляемой продукции требованиям технического регламента Таможенного Союза на его территории, является ООО «Волгатерм» (лицо, выполняющее функции иностранного изготовителя).

ООО «Волгатерм»  
ул. М. Горького, 262  
г. Нижний Новгород, 603155  
Российская Федерация  
Тел. +7 (831) 228-57-01, 228-57-04  
Факс +7 (831) 437-68-91  
volgaterm@kromschroeder.ru  
www.kromschroeder.ru

По вопросам технической поддержки обращайтесь, пожалуйста, в соответствующее региональное представительство:

Республика Беларусь  
ОДО «МИГ»  
ул. Левкова, 20  
г. Минск, 220007  
Беларусь  
Тел./Факс +375 (017) 205-48-47,  
224-43-31, 361-46-94  
info@mig.by  
www.mig.by

Республика Казахстан  
ООО «Волгатерм»  
ул. М. Горького, 262  
г. Нижний Новгород, 603155  
Российская Федерация  
Тел. +7 (831) 228-57-01, 228-57-04  
Факс +7 (831) 437-68-91  
volgaterm@kromschroeder.ru  
www.kromschroeder.ru

Российская Федерация  
ООО «Волгатерм»  
ул. М. Горького, 262  
г. Нижний Новгород, 603155  
Российская Федерация  
Тел. +7 (831) 228-57-01, 228-57-04  
Факс +7 (831) 437-68-91  
volgaterm@kromschroeder.ru  
www.kromschroeder.ru