

Автоматы управления горелкой BCU 460, BCU 465

Техническая информация · RU
6 Edition 11.19

- для горелок, работающих в прерывистом или непрерывном режиме работы горелки;
- контроль пламени при помощи УФ-излучения, ионизации или опционально при помощи температуры в печи;
- простая системная интеграция благодаря программному обеспечению для ПК BCSOft, предназначенному для настройки параметров и для диагностики;
- опциональная система контроля клапанов;
- опционально с режимами работы для снижения количества термических NOx;
- подключение по интерфейсу промышленной сети (PROFIBUS, PROFINET, EtherNet/IP) при помощи опционального модуля BUS-шины



Содержание

Автоматы управления горелкой VCU 460,

VCU 465 1

Содержание 2

1 Применение 6

1.1 Примеры применения 8

1.1.1 Горелка с одноступенчатым регулированием 8

1.1.2 Подключение к PROFINET через модуль BUS-шины BCM 9

1.1.3 Ступенчатое регулирование 10

1.1.4 Плавное регулирование с определенным по- ложением «Розжиг» 11

1.1.5 Горелка с двухступенчатым регулированием 12

1.1.6 Горелка с одноступенчатым регулированием с пневматическим регулированием 13

1.1.7 Контроль пламени при помощи температуры 14

1.1.8 Беспламенное горение для снижения образо- вания оксидов азота NO_x 15

1.1.9 Круговое импульсное управление ВКЛ/ВЫКЛ 16

1.1.10 Плавное регулирование мощности горелки 18

2 Сертификация 19

3 Принцип работы 20

3.1 Обозначение деталей 20

3.2 Схема электроподключения 21

3.2.1 VCU 460..E1/LM 400..FO..E1

с ионизационным контролем в двухэлектродной
схеме 21

3.2.2 VCU 460..E1/LM 400..F3..E1

с ионизационным контролем в двухэлектродной
схеме 22

3.2.3 VCU 465..E1/LM 400..F3..E1

с ионизационным контролем в двухэлектродной
схеме 23

3.2.4 VCU 460..P3..E1/LM 400..FO..E1

с промышленным штекером для ионизационного
контроля в двухэлектродной схеме 24

3.2.5 VCU 460..P3..E1/LM 400..F3..E1

с промышленным штекером для ионизационного
контроля в двухэлектродной схеме 25

3.2.6 VCU 465..P3..E1/LM 400..F3..E1

с промышленным штекером для ионизационного
контроля в двухэлектродной схеме 26

3.2.7 Контроль пламени 27

3.2.8 Назначение соединительных клемм 28

3.3 Программный цикл VCU 460 30

3.4 Программный цикл VCU 465 31

4 Управление воздухомоснабжением 33

4.1 Управление мощностью 34

4.1.1 VCU..F1 34

4.1.2 VCU..F3 35

5 Режим «Low NO_x» (беспламенное горение) ... 36

5.1 Конструкция системы и функциональная способность 36

5.2 VCU..D2 38

6 Система контроля клапанов 40

6.1 Контроль герметичности 40

6.1.1 Момент проведения проверки 41

6.1.2 Программный цикл 42

6.1.3 Время проверки t_p 44

6.1.4 Продолжительность открытия t_L 44

6.1.5 Время проверки давления t_M 45

6.2 Функция «Контроль срабатывания» 48

6.2.1 Программный цикл 48

7 BCSoft 49

8 Связь по BUS-шине 50

8.1 Автомат VCU и модуль BCM 51

8.2 Конфигурация, проектирование 52

8.2.1 Файл базовых данных прибора (файл GSD), файл электронных технических данных (файл EDS) .. 52

8.3 PROFINET, EtherNet/IP 53

8.3.1 Модули для технологических данных 53

8.3.2	Параметры прибора и статистика	58	11.8.8	Привод воздушного клапана при пуске	95
8.4	PROFIBUS	59	11.8.9	Привод воздушного клапана при аварийном отключении	95
9	Шаг программы/Состояние программы	60	11.8.10	Время опережения подачи воздуха в режиме беспламенного горения	96
10	Сообщения о неисправности	61	11.8.11	Режим беспламенного горения	97
11	Параметры	64	11.8.12	Режим горения	98
11.1	Параметры приложения	64	11.8.13	Время выбега при беспламенном горении t_{NL}	99
11.2	Параметры интерфейса	69	11.9	Контроль герметичности клапанов	100
11.3	Опрос параметров	72	11.9.1	Система контроля клапанов	100
11.4	Контроль пламени	73	11.9.2	Сбросной клапан (VPS)	100
11.4.1	Порог чувствительности сигнала пламени горелки 1 FS1	73	11.9.3	Время проверки V_{p1}	101
11.4.2	Порог чувствительности сигнала пламени горелки 2 FS2	73	11.9.4	Продолжительность открытия клапана t_{L1}	101
11.4.3	Проверка на постороннее излучение в режиме готовности	74	11.10	Действия при пуске	102
11.4.4	Режим высокотемпературного управления	75	11.10.1	Минимальная пауза t_{MP}	102
11.5	Действия при пуске	78	11.11	Режим «Ручное управление»	102
11.5.1	Попытки пуска горелки 1	78	11.11.1	Время работы в режиме «Ручное управление»	102
11.5.2	Комплектация горелки	79	11.12	Датчики	103
11.5.3	Время безопасности 1 t_{SA1}	83	11.12.1	Функция датчика 1	103
11.5.4	Время стабилизации пламени 1 t_{FS1}	83	11.12.2	Функция датчика 2	105
11.6	Действия во время работы горелки	84	11.12.3	Функция датчика 3	105
11.6.1	Повторный пуск	84	11.12.4	Время проверки для контроля срабатывания	105
11.6.2	Минимальное время работы горелки t_B	85	11.13	Связь	106
11.6.3	Функция «Дополнительный газ»	86	11.13.1	Связь по BUS-шине	106
11.7	Уставки цепи безопасности (ограничители)	87	11.13.2	K-SafetyLink	106
11.7.1	Задержка контроля мин. давления воздуха	87	11.13.3	Цепь блокировок безопасности (BUS)	107
11.7.2	Время безопасности в рабочем режиме	88	11.13.4	Продувка (BUS)	107
11.8	Управление воздухом снабжением	89	11.13.5	Режим высокотемпературного управления (BUS)	107
11.8.1	Время предпусковой продувки t_{PV}	89	11.13.6	Уставки цепи безопасности при пуске (LDS) (BUS)	107
11.8.2	Время опережения подачи воздуха t_{VL}	89	11.14	Параметры интерфейса	108
11.8.3	Время выбега t_{NL}	90	11.14.1	Контроль пламени	108
11.8.4	Выбор режима поворота привода	90	11.14.2	Привод воздушного клапана	109
11.8.5	Время поворота привода	91	11.14.3	Функция клеммы 64	112
11.8.6	Выбег воздушного клапана	91	11.15	Функции контактов 80 – 97	113
11.8.7	Управление приводом воздушного клапана в импульсном режиме	93			

11.15.1	Функция контактов 80, 81/82.....	113	15 Принадлежности.....	126	
11.15.2	Функция контактов 90, 91/92.....	113	15.1	Высоковольтный кабель	126
11.15.3	Функция контактов 95/96.....	113	15.2	Промышленный штекерный разъем, 16-контактный.....	126
11.15.4	Функция контактов 95/97.....	113	15.3	Программное обеспечение VCSofT	126
11.15.5	Функция контактов 85/86, 87.....	113	15.3.1	Оптоадаптер PCO 200	126
11.16	Функции входов на клеммах 1 – 7 и 35 – 41	114	15.4	Набор соединительных штекеров	126
11.16.1	Функция входа 1.....	114	15.5	Наклейка с набором языков	127
11.16.2	Функция входа 2.....	115	15.6	Крепежный комплект	127
11.16.3	Функция входа 3.....	115	15.7	Наружные защитные планки.....	127
11.16.4	Функция входа 4.....	115	15.8	Модуль BUS-шины BCM 400.....	127
11.16.5	Функция входа 5.....	115	15.9	Монтажные пластины.....	128
11.16.6	Функция входа 6.....	115	16 BCM 400.....	129	
11.16.7	Функция входа 7.....	115	16.1	Применение	129
11.16.8	Функция входа 35.....	115	16.2	Принцип работы.....	129
11.16.9	Функция входа 36.....	116	16.3	Электроподключение	129
11.16.10	Функция входа 37.....	116	16.4	Пуск в эксплуатацию	131
11.16.11	Функция входа 38.....	116	16.5	Выбор.....	132
11.16.12	Функция входа 39.....	116	16.6	Технические характеристики	132
11.16.13	Функция входа 40.....	116	17 Технические характеристики	133	
11.16.14	Функция входа 41.....	116	17.1	Электрические характеристики.....	133
12	Возможность замены	117	17.2	Механические характеристики	134
13	Выбор	119	17.3	Условия окружающей среды.....	135
13.1	Автомат управления горелкой BCU.....	119	17.4	Размеры	135
13.1.1	Обозначение типа	119	18 Конвертер для перевода единиц измерения .	136	
13.2	Силовой модуль LM 400	120	19 Параметры безопасности для SIL и PL.....	136	
13.2.1	Обозначение типа	120	20 Указания по технике безопасности по EN 61508-2.....	137	
14	Рекомендации по проектированию	121	20.1	В общем.....	137
14.1	Установка.....	121	20.2	Интерфейсы	137
14.2	Пуск в эксплуатацию	121	20.3	Связь.....	137
14.3	Электроподключение	122	20.4	SIL и PL для BCU 4	138
14.3.1	Токовые входы безопасности	123	21 Техническое обслуживание.....	139	
14.4	Сервоприводы.....	124			
14.5	Чип-карта параметризации.....	124			
14.6	K-SafetyLink.....	124			
14.7	Защита от перегрузки	124			
14.8	Расчет времени безопасности t_{SA}	125			

22	Обозначения	140
23	Глоссарий	141
23.1	Время ожидания t_W	141
23.2	Время безопасности при пуске t_{SA1}	141
23.3	Время розжига t_Z	141
23.4	Время безопасности в рабочем режиме t_{SB}	141
23.5	Цепь блокировок безопасности	141
23.6	Защитное отключение	142
23.7	Защитное отключение с последующей аварийной блокировкой (аварийное отключение)	142
23.8	Предупреждение	142
23.9	Задержка	142
23.10	Прерывание сигнала	143
23.11	Привод воздушного клапана	143
23.12	Доля безопасных неисправностей SFF	143
23.13	Диагностический охват DC	143
23.14	Режим работы	143
23.15	Вероятность опасного отказа PFH_D	144
23.16	Среднее время наработки на опасный отказ $MTTF_d$	144
	Замечания и предложения	145
	Контакты	145

1 Применение



В компактном металлическом корпусе автоматов управления горелкой BCU 460 и BCU 465 следующего поколения объединены такие компоненты, как автомат управления горелкой, запальный трансформатор, ручной/автоматический режим, дисплей для отображения режимов работы и ошибок, а также пользовательский интерфейс (HMI). Они заменяют предыдущую линию продуктов с тем же названием. Они подходят почти для всех видов применения с многофакельными системами в металлургической, керамической, пищевой или автомобильной промышленности.

Автоматы пригодны для прямого розжига промышленных горелок неограниченной мощности. Регулирование горелок может осуществляться плавно или ступенчато.

Монтаж в непосредственной близости от контролируемой горелки облегчает системную интеграцию.

В промышленных печах автоматы управления горелкой освобождают центральное управление печи от задач, касающихся управления горелками, напр., при повторном пуске горелки они следят за тем, чтобы розжиг горелки осуществлялся, только если она находится в безопасном состоянии.

Контроль расхода воздуха в BCU..F1 или F3 поддерживает управление печью при охлаждении, продувке и управлении мощностью. Для ступенчатого или плавного управления мощностью горелки в автомате управления горелкой имеется интерфейс, посредством которого можно управлять воздушным клапаном или сервоприводом.

Состояние программы, параметры прибора, коды ошибки, статистика и уровень сигнала пламени легко и удобно считываются с четырехзначного дисплея прибора.

Для пуска в эксплуатацию, технического обслуживания и диагностики горелкой можно управлять в ручном режиме.

Управление электропитанием через фазу снижает затраты на монтаж и проводку. Подвод питания для клапанов и запального трансформатора осуществляется не через цепь блокировок безопасности, а через фазу L1/электропитание BCU.

Контролируемые выходы для сервопривода и клапанов размещены во вставном силовом модуле LM 400. При необходимости его можно просто заменить.





Силовой модуль LM 400 с подключениями для клапанов, сервопривода и программируемых сигнальных контактов

Опциональная система контроля клапанов позволяет проверять клапаны на герметичность путем опроса внешнего датчика-реле давления газа или проверять, находится ли газовый клапан в положении «Закрыто».

Опционально BCU можно сконфигурировать на режим высокотемпературного управления и на режим работы с низким выбросом NOx. В режиме высокотемпературного управления BCU может контролировать пламя косвенно по температуре. В режиме «Low NOx» благодаря беспламенному горению обеспечивается значительное снижение образования термических оксидов азота для высокоскоростных немодулируемых горелок.

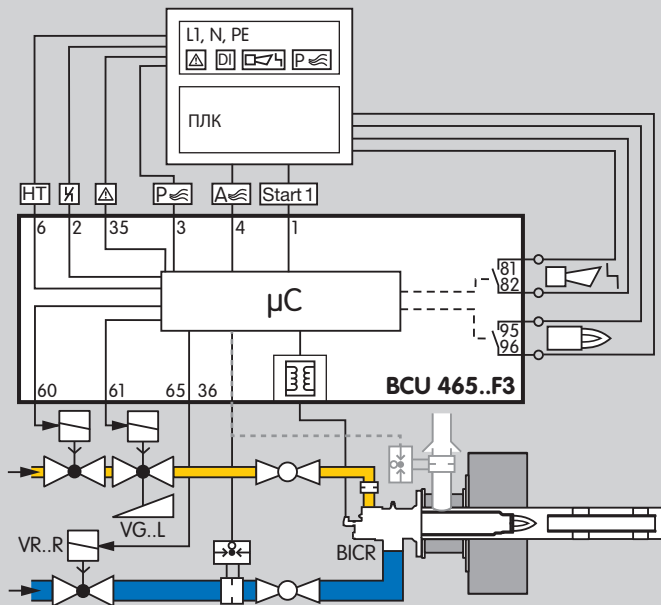
Опциональный оптоадаптер позволяет считывать с BCU аналитическую и диагностическую информацию с помощью программы BCSoft. При необходимости параметры прибора легко настраиваются с помощью программы BCSoft. Все действующие параметры хранятся на внутренней чип-карте параметризации.

Для переноса параметров, напр., при замене прибора, чип-карта параметризации извлекается и вставляется в новый BCU.

При помощи модуля BUS-шины BCM 400 автомат управления горелкой поддерживает IIoT. Посредством BCM автомат BCU может подключаться к стандартной системе BUS-шины (PROFIBUS, PROFINET или EtherNet/IP). Подключение автоматов BCU к сети через систему BUS-шины позволяет осуществлять их управление и контроль с помощью автоматизированной системы управления (напр., ПЛК). При этом открывается широкий спектр возможностей для визуализации процессов.



Модуль BUS-шины BCM 400 для внутреннего подключения к BCU



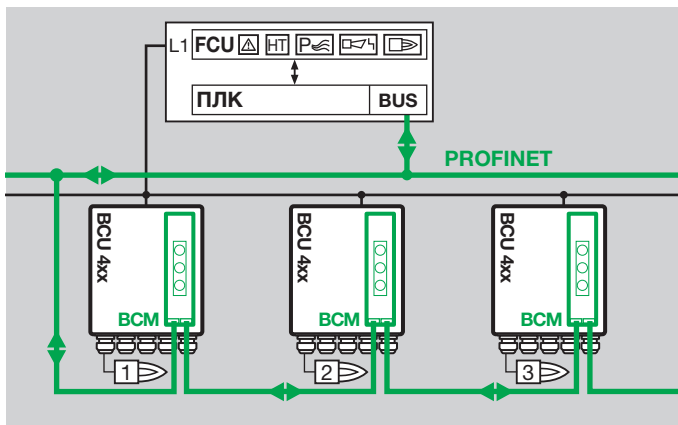
1.1 Примеры применения

1.1.1 Горелка с одноступенчатым регулированием

Регулирование: немодулируемое, ВКЛ/ВЫКЛ.

При помощи программируемых времени опережения подачи воздуха и времени выбега воздушного клапана газозвудушная смесь приводится в соответствие с эксплуатационными требованиями. Датчик-реле давления контролирует расход воздуха в линии подачи воздуха или в отводе для дымовых газов.

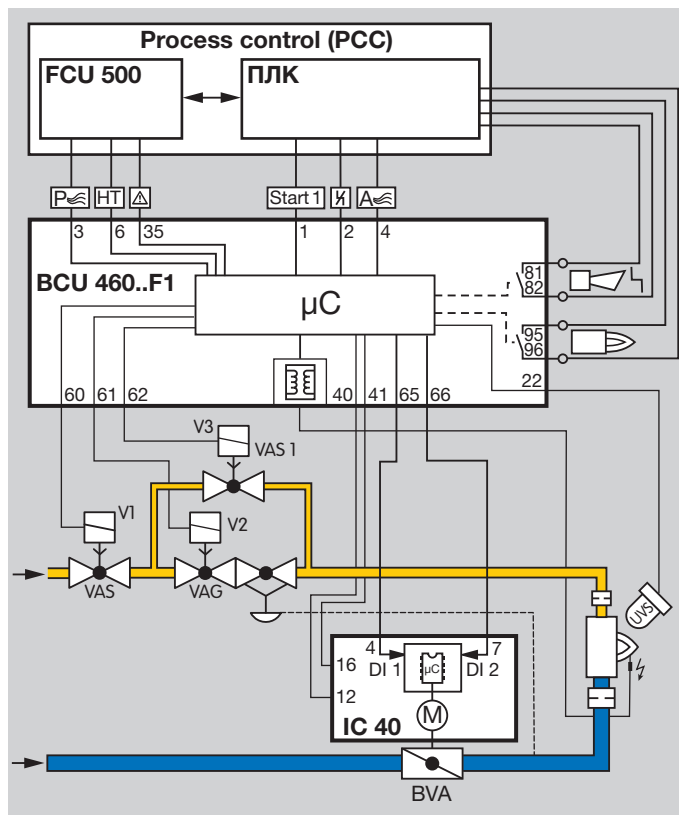
1.1.2 Подключение к PROFINET через модуль BUS-шины ВСМ



По системе BUS-шины сигналы управления от автоматизированной системы управления (ПЛК) передаются на BCU/BCM для пуска, сброса, управления воздушным клапаном, продувки печи или для охлаждения и нагрева во время работы. В обратном направлении передаются данные о рабочем состоянии, уровне сигнала пламени и текущем состоянии программы.

Линии сигналов управления, относящихся к системе безопасности, таких как цепь блокировок безопасности, продувка и входные сигналы режима высокотемпературного управления, прокладываются с помощью отдельных кабелей независимо от линий связи BUS-шины.

1.1.3 Ступенчатое регулирование



Центральное устройство управления запускает предпусковую продувку. Вход DI 2 активируется через выход на клемме 66 BCU и переводит дисковый затвор BVA в положение предпусковой продувки.

Для достижения заданной температуры автомат управления горелкой BCU активирует вход DI 1 через

выход на клемме 65 и переводит дисковый затвор в положение «Розжиг» (предварительное условие: на момент розжига IC 40 должен достичь положения «Розжиг»). Горелка запускается.

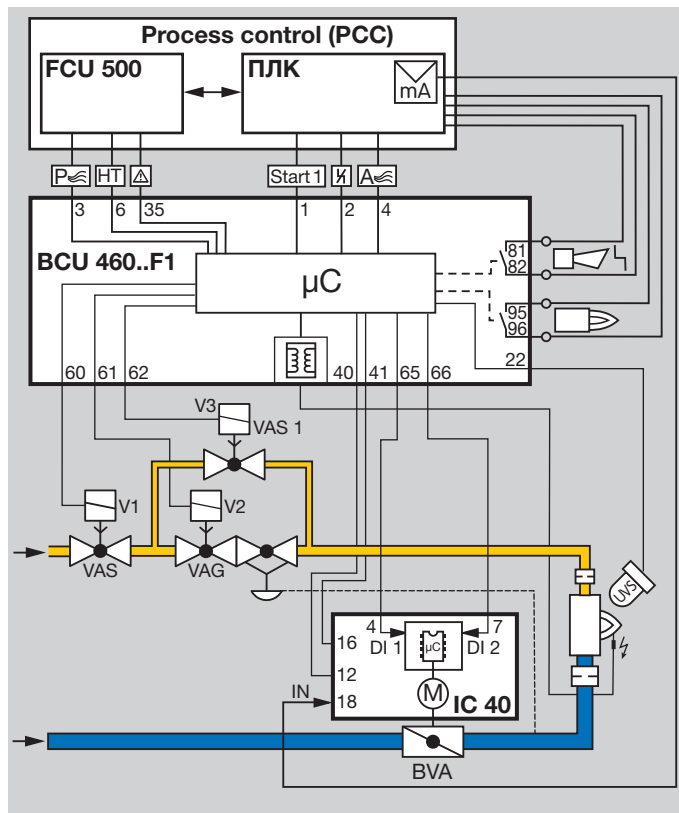
Чтобы горелку можно было запускать с ограниченным пусковым расходом топлива, необходимо выбрать комплектацию горелки «Горелка 1 с подачей запального газа» (параметр A078 = 1).

Для управления максимальным расходом вход DI 2 управляется через выход воздушного клапана клеммы 66 BCU.

Дисковый затвор пошагово перемещается между положениями максимальной и минимальной нагрузки, см. стр. 110 (Режим работы 11).

DI 1/V1	DI 2/ воздушный клапан	Положение IC 40	Положение затвора
Выкл	Выкл	closed	Закрето
Вкл	Выкл	low	Положение «Розжиг»/минимальная нагрузка
Вкл	Вкл	middle	Максимальная нагрузка
Выкл	Вкл	high	Предпусковая продувка

1.1.4 Плавное регулирование с определенным положением «Розжиг»



Центральное устройство управления запускает предпусковую продувку. Вход DI 2 активируется через выход воздушного клапана BCU и переводит дисковый затвор BVA в положение предпусковой продувки.

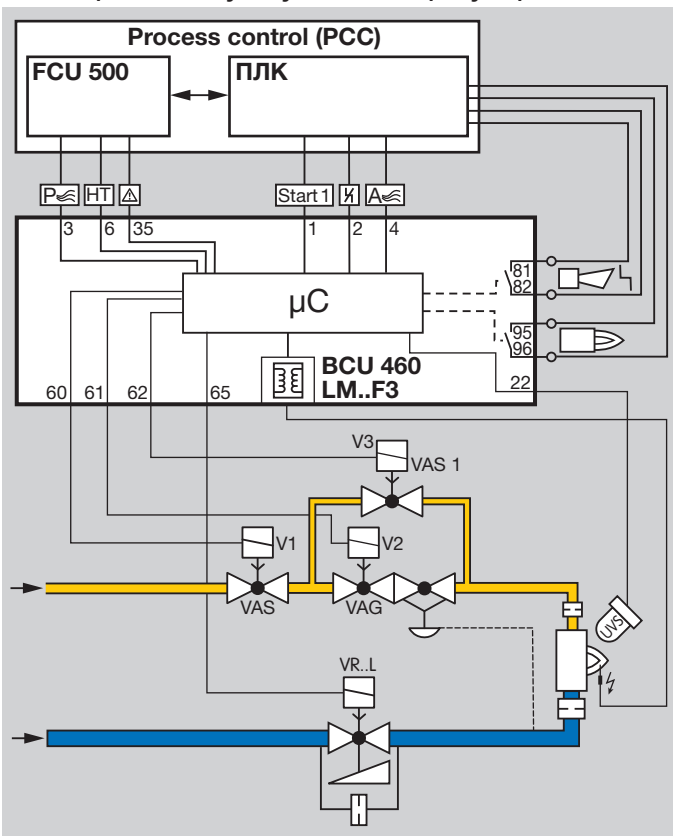
Для достижения заданной температуры автомат управления горелкой BCU активирует вход DI 1 через выход на клемме 65 и переводит дисковый затвор в положение «Розжиг» (предварительное условие: на момент розжига IC 40 должен достичь положения «Розжиг»). Горелка запускается.

Чтобы горелку можно было запускать с ограниченным пусковым расходом топлива, необходимо выбрать комплектацию горелки «Горелка 1 с подачей газа для розжига» (параметр A078 = 1).

Во время работы BCU через выходы 65 и 66 управляет входами DI 1 и DI 2. В результате происходит разблокировка аналогового входа IN на сервоприводе IC 40. В соответствии с требуемой для регулятора температуры мощностью дисковый затвор BVA плавно перемещается между положениями минимальной нагрузки и максимальной нагрузки в заданное аналоговым входом IN положение, см. стр. 110 (Режим работы 27).

DI 1/V1	DI 2/ воздушный клапан	Положение IC 40	Положение затвора
Выкл	Выкл	closed	Закрыто
Вкл	Выкл	low	Положение «Розжиг»/минимальная нагрузка
Вкл	Вкл	analogue chart 1	в соответствии со схемой chart 1
Выкл	Вкл	high	Предпусковая про- дувка/максималь- ная нагрузка

1.1.5 Горелка с двухступенчатым регулированием



Регулирование:

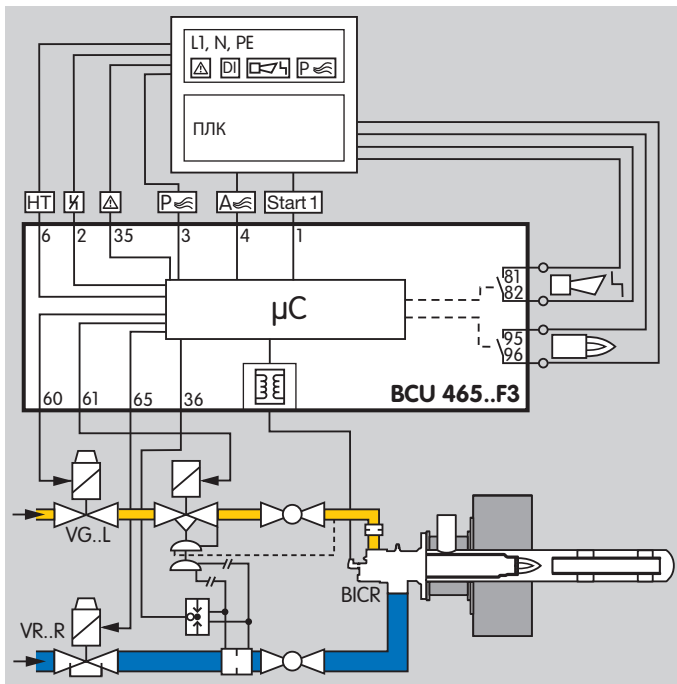
ВКЛ/ВЫКЛ или Макс./Мин.

BCU поддерживает охлаждение и продувку. Чтобы двухступенчатая горелка запускалась в режиме минимальной нагрузки, необходимо выбрать параметр

A078 = 4. По достижении рабочего состояния BCU дает разрешение на регулирование. В зависимости от настройки параметров воздушный клапан на клемме 65 управляется в соответствии с настройкой программы или открывается и закрывается при помощи внешней команды через вход на клемме 4.

1.1.6 Горелка с одноступенчатым регулированием с пневматическим регулированием

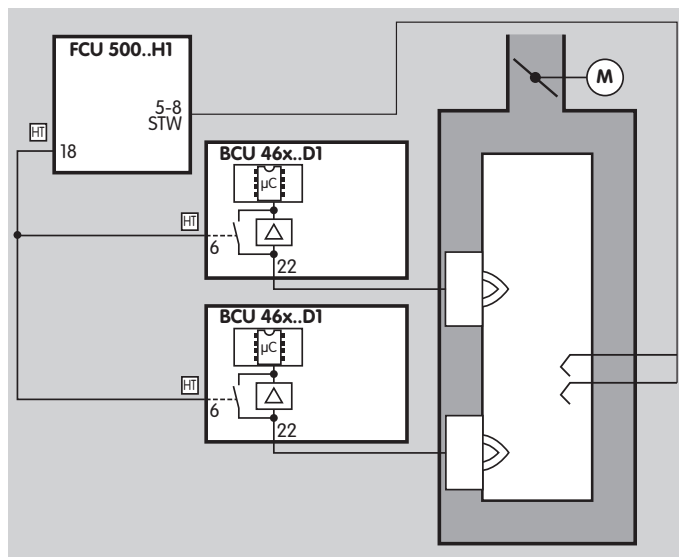
на газовоздушная смесь приводится в соответствие с эксплуатационными требованиями.



Регулирование: ВКЛ/ВЫКЛ.

BCU поддерживает охлаждение и продувку. Регулятор переменного соотношения газ/воздух компенсирует колебания давления газ/воздух. Опционально: датчик-реле давления контролирует расход воздуха во время предпусковой продувки и во время работы. При помощи программируемых времени опережения подачи воздуха и времени выбега воздушного клапа-

1.1.7 Контроль пламени при помощи температуры



В высокотемпературных установках (температура $> 750\text{ }^{\circ}\text{C}$) пламя можно контролировать косвенно по температуре. До тех пор, пока температура в топке печи составляет менее $750\text{ }^{\circ}\text{C}$, пламя необходимо контролировать обычными методами.

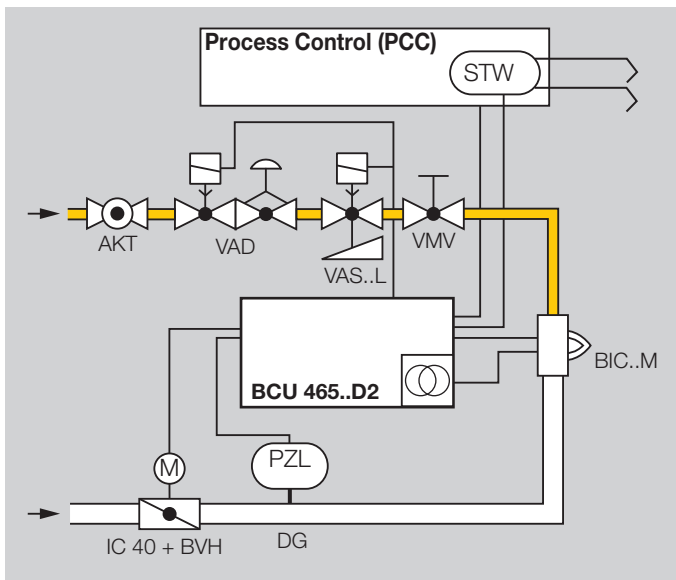
Если температура в топке становится выше температуры самовоспламенения газозвоздушной смеси ($> 750\text{ }^{\circ}\text{C}$), автомат FCU по ошибкозащищенному выходу режима высокотемпературного управления сообщает автоматам управления горелкой, что печь находится в режиме высокотемпературного управления. При активации входа режима высокотемпературного

управления автоматы управления горелкой переключаются в режим высокотемпературного управления. Они работают без оценки сигнала пламени, встроенный в них контроль пламени не работает.

Если температура в печи опускается ниже температуры самовоспламенения ($< 750\text{ }^{\circ}\text{C}$), автомат FCU обесточивает выход режима высокотемпературного управления. Сигнал перестает поступать на входы режима высокотемпературного управления автоматов управления горелкой. Сигналы пламени снова контролируются при помощи УФ датчика или ионизационного электрода.

При неполадке узла, необходимого для контроля температуры, (напр., повреждение датчика, короткое замыкание датчика) или при сбое электропитания работа по контролю пламени передается автоматам управления горелкой.

1.1.8 Беспламенное горение для снижения образования оксидов азота NO_x

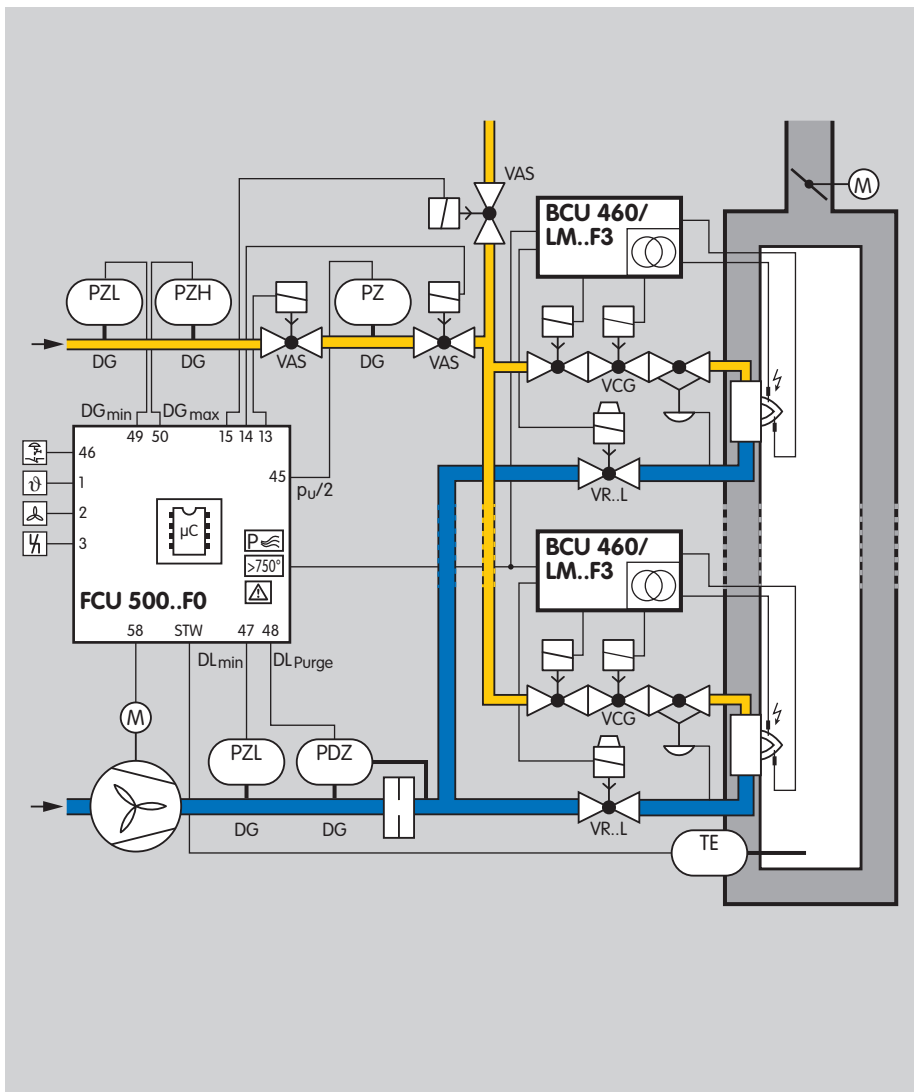


Автомат управления горелкой BCU 465 циклично включает и выключает горелку BIC..M. Регулирование горелки BIC..M осуществляется без пневматического регулирования соотношения газ/воздух. Входное давление газа регулируется регулятором давления газа VAD, настройка требуемой мощности горелки осуществляется посредством регулирующей задвижки VMV. Управление мощностью осуществляется при помощи сервопривода IC 40 и дискового затвора BVH. Датчик-реле давления воздуха перед горелкой контролирует работу дискового затвора. Дополнительно

требуется контроль соотношения газ/воздух для зоны или печи.

Как только предохранительное реле температуры (STW) сигнализирует о температуре печи $\geq 850\text{ }^\circ\text{C}$ ($1562\text{ }^\circ\text{F}$), горелку можно переключить в режим беспламенного горения (режим «Low NO_x »), чтобы значительно снизить выбросы оксидов азота.

При переключении в режим «Low NO_x » противодавление пламени в керамическом насадке TSC отсутствует. При постоянном входном давлении газа расход газа повышается приблизительно на 15%. Дисковый затвор в режиме «Low NO_x » перемещается в открытое положение меньшего размера в зависимости от давления.

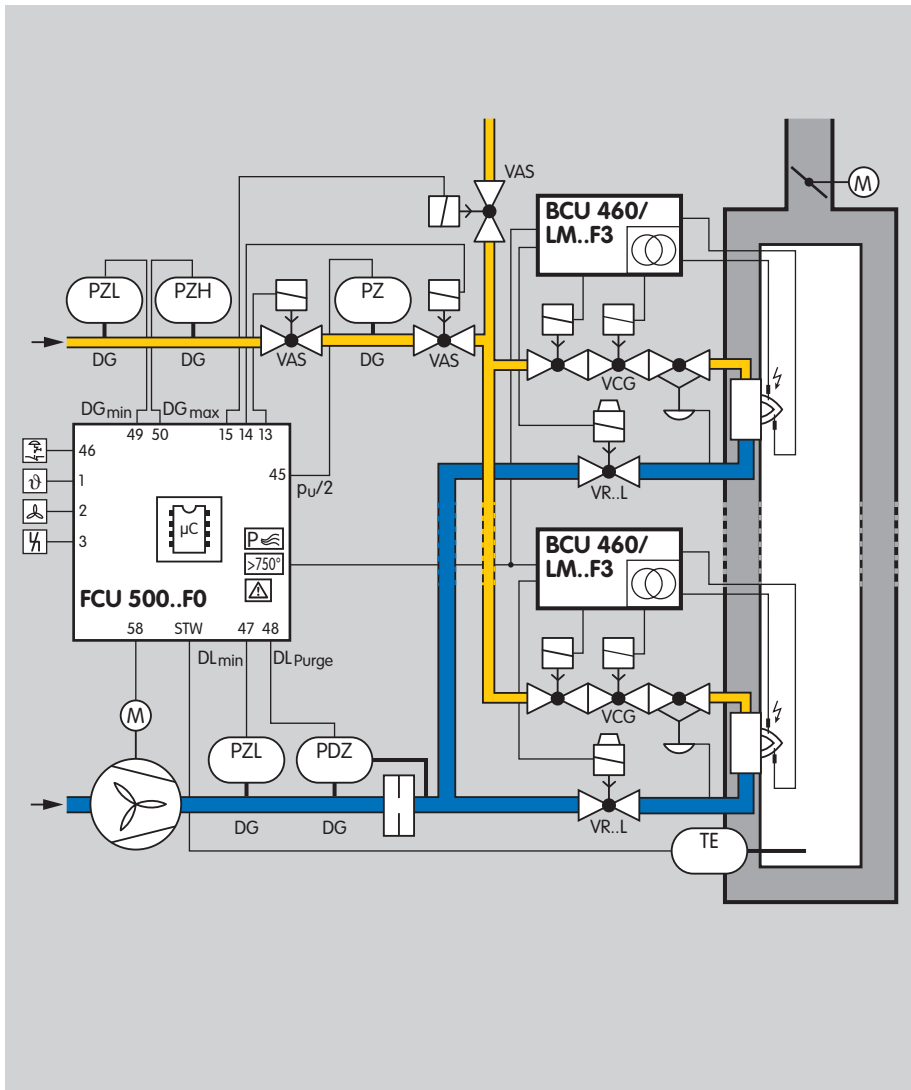


1.1.9 Круговое импульсное управление ВКЛ/ВЫКЛ

Для процессов, в рамках которых требуется диапазон регулирования более 10:1 и/или требуется усиленная циркуляция состава атмосферы печи для поддержания равномерной температуры, напр., в печи для термообработки с низкой и средней температурой в металлургической промышленности.

При импульсном управлении ВКЛ/ВЫКЛ регулирование подаваемой мощности для процесса осуществляется варьированием соотношения между продолжительностью работы и продолжительностью паузы. При таком типе управления выходной импульс горелки всегда работает на полную мощность, что ведет к максимальной конвекции в топке, несмотря на регулируемый нагрев.

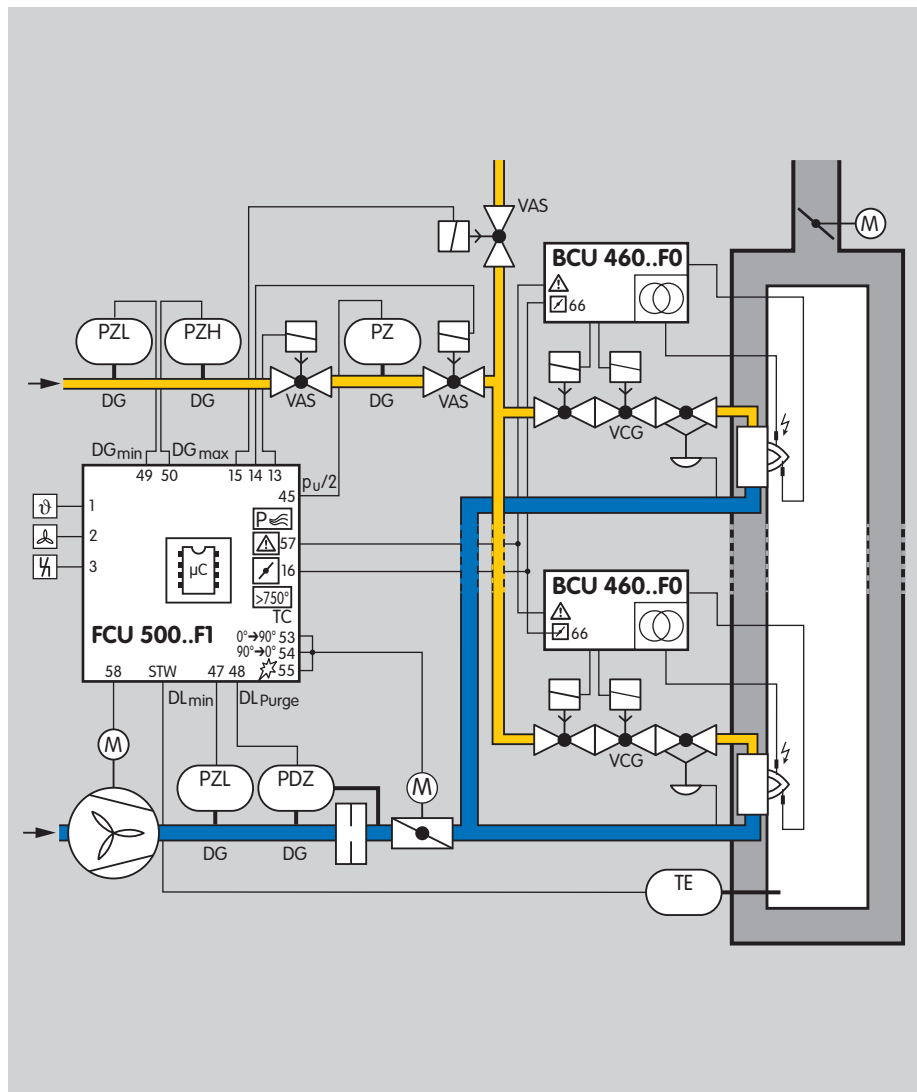




Пневматическое регулирование обеспечивает давление газа на горелке пропорционально давлению воздуха и служит для поддержания постоянного соотношения газ/воздух. Одновременно оно выполняет функцию контроля мин. давления воздуха.

Розжиг и контроль отдельных горелок осуществляется при помощи автомата управления горелкой BCU 460 с силовым модулем LM..F3.

Основные функции безопасности, такие как предпусковая продувка, контроль герметичности, опрос датчика расхода газа и датчика-реле давления (газ_{мин.}, газ_{макс.}, воздух_{мин.}), реализованы при помощи FCU 500.



1.1.10 Плавное регулирование мощности горелки

Основные функции безопасности, такие как предпусковая продувка, достижение положения «Розжиг» при помощи управления дисковым затвором, контроль герметичности, опрос датчика расхода газа и датчика-реле давления (газ_{мин.}, газ_{макс.}, воздух_{мин.}), реализованы при помощи FCU 500. Регулирование мощности осуществляется плавно путем (аналогового или трехпозиционно-шагового) управления приводом клапана.

Чтобы при пуске горелки обеспечить необходимый для розжига расход воздуха (пусковой расход топлива), автомат FCU выдает автоматам BCU сигнал разрешения на пуск через выход «Уставки цепи безопасности при пуске LDS (Limits during start-up)». Благодаря подключению выходов цепи блокировок безопасности и «Уставки цепи безопасности при пуске (LDS)» автомата FCU к соответствующим входам на автоматах BCU горелки запускаются только тогда, когда цепь блокировок безопасности и выход LDS дают разрешение на пуск горелки.

2 Сертификация

Сертификаты – см. Docuthek.

Сертификация согласно SIL и PL



Для систем до уровня SIL 3 в соответствии с EN 61508 и PL e в соответствии с ISO 13849

Сертификация ЕС*



- 2014/35/EC (LVD), Директива по низковольтному оборудованию
- 2014/30/EC (EMC), Директива по электромагнитной совместимости
- (EC) 2016/426 (GAR), Регламент «Оборудование, работающее на газовом топливе»
- EN 13611:2015+AC:2016
- EN 1854:2010, класс S

Допуск FM



Стандарт безопасности Factory Mutual (FM): 7610 то-пливосжигающие установки и приборы контроля пла-мени. Соответствует для применения в соответствии с NFPA 86. www.approvalguide.com

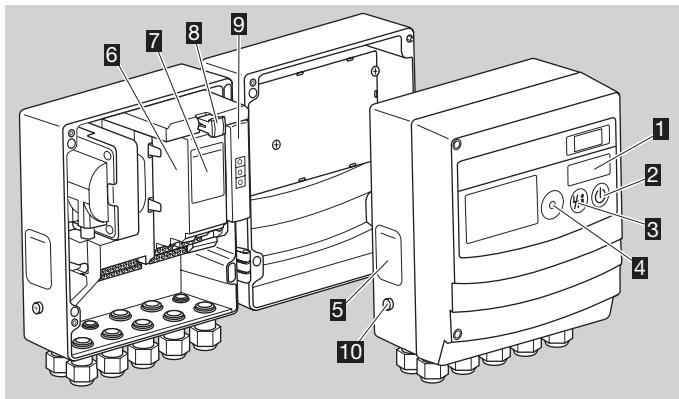
Таможенный Союз ЕврАзЭС



Приборы ВСУ 460, ВСУ 465 соответствуют требованиям ТР Таможенного Союза ЕврАзЭС (Российская Фе-дерация, Республика Беларусь, Республика Казахстан, Киргизская Республика, Республика Армения).



3 Принцип работы

3.1 Обозначение деталей



1	Светодиодный индикатор для отображения состояния программы и сообщений о неисправностях Для отображения состояния программы или сообщений о неисправностях, а в сочетании с кнопкой Сброс/Информация – для отображения сигнала пламени, истории ошибок или параметров прибора и настройки параметров прибора.
2	Кнопка включения/выключения Для включения/выключения автомата управления
3	Кнопка Сброс/Информация Для возврата автомата управления в положение пуска в случае неполадки. Системные ошибки (внутренние ошибки) можно сбросить только при помощи этой кнопки.
4	Подключение для оптоадаптера
5	Шильдик прибора BCU
6	Силовой модуль, сменный
7	Шильдик силового модуля
8	Чип-карта параметризации (PCC), сменная
9	Модуль BUS-шины, сменный
10	Винтовая клемма M5 для заземления горелки

Для управления автоматом управления имеются 2 кнопки:

	ВКЛ/ВЫКЛ Кнопка ВКЛ/ВЫКЛ служит для включения и выключения автомата управления.
	Сброс/Информация Кнопка Сброс/Информация служит для возврата автомата управления в позицию пуска в случае неполадки.

Во время работы на светодиодном индикаторе **1** отображается состояние программы. Повторным нажатием (1 с) кнопки Сброс/Информация можно выводить на дисплей величину сигнала пламени, историю ошибок и параметры прибора. Отображение параметров прибора прекращается через 60 с после последнего нажатия кнопки или при выключении BCU. При выключенном BCU на дисплее отображается . При выключенном BCU или во время отображения неисправности/предупреждения информация о параметрах не может быть вызвана.

Индикация	Информация
<i>F1</i>	Величина сигнала пламени: Горелка 1
от <i>H0</i> до <i>H9</i>	От последнего сообщения о событии до десятого с конца сообщения о событии
от <i>001</i> до <i>999</i>	От значения параметра 001 до значения параметра 999

3.2 Схема электроподключения

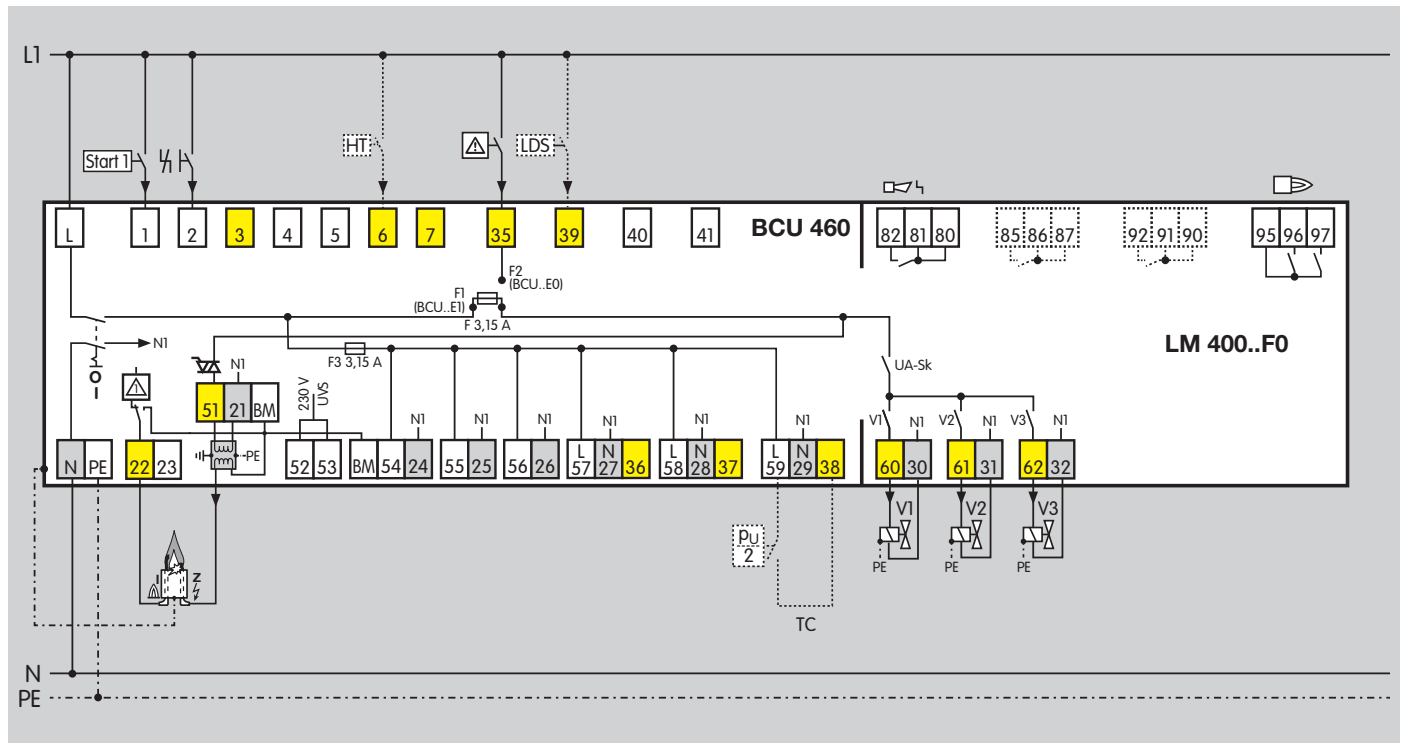
Условные обозначения, см. стр. 140 (Обозначения)

3.2.1 VCU 460..E1/LM 400..F0..E1

с ионизационным контролем в двухэлектродной схеме

Альтернативный контроль пламени, см. стр. 27 (Контроль пламени)

Электроподключение, см. стр. 121 (Рекомендации по проектированию)

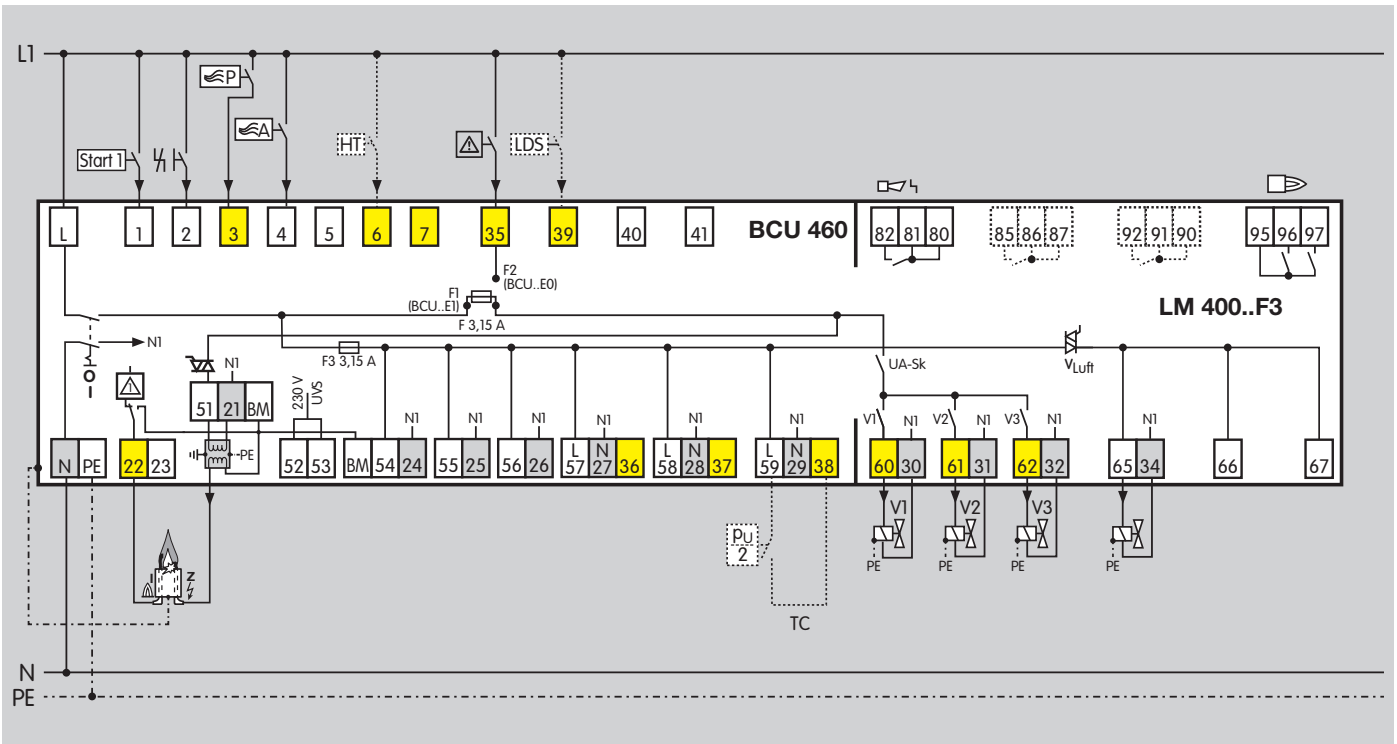


3.2.2 BCU 460..E1/LM 400..F3..E1 с ионизационным контролем в двухэлектродной схеме

Альтернативный контроль пламени, см. стр. 27 (Контроль пламени)

Электроподключение, см. стр. 121 (Рекомендации по проектированию)

Условные обозначения, см. стр. 140 (Обозначения)



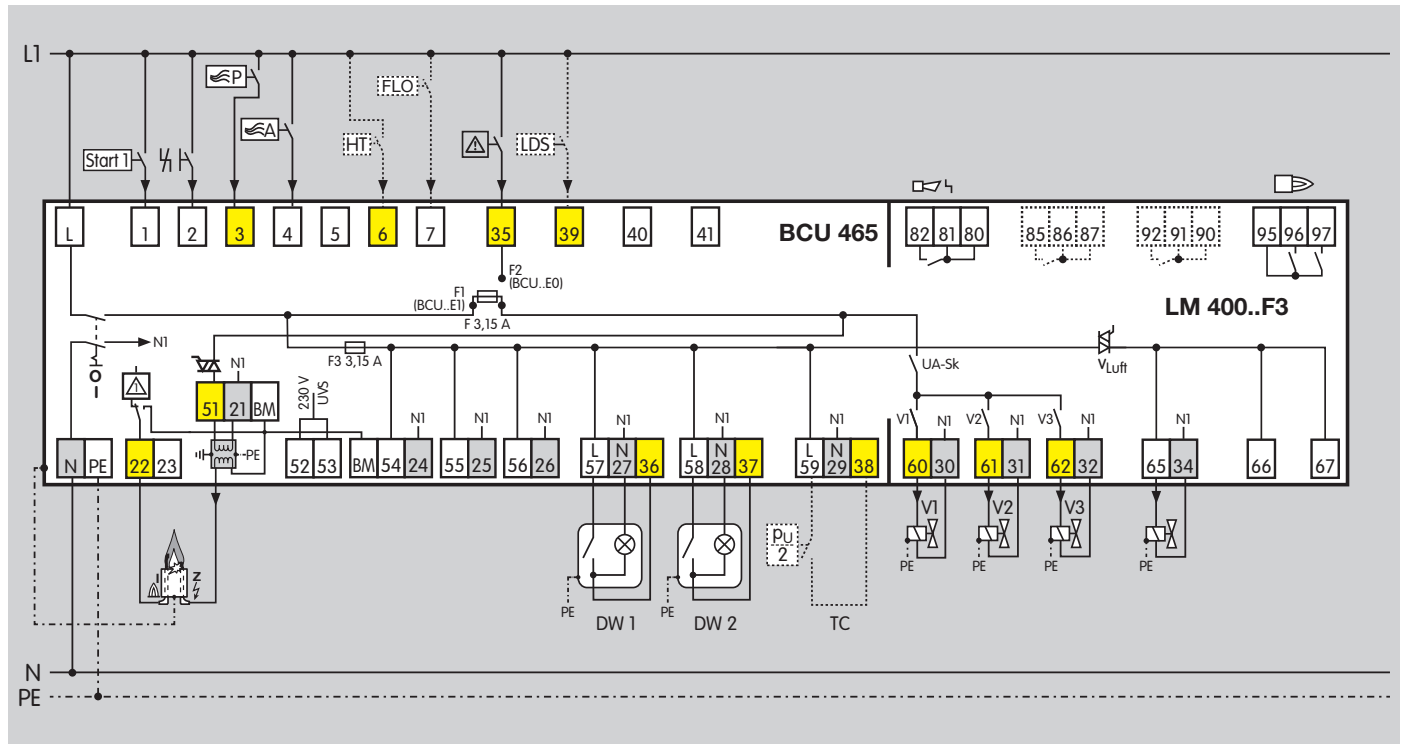
3.2.3 BCU 465..E1/LM 400..F3..E1

с ионизационным контролем в двухэлектродной схеме

Альтернативный контроль пламени, см. стр. 27 (Контроль пламени)

Электроподключение, см. стр. 121 (Рекомендации по проектированию)

Условные обозначения, см. стр. 140 (Обозначения)



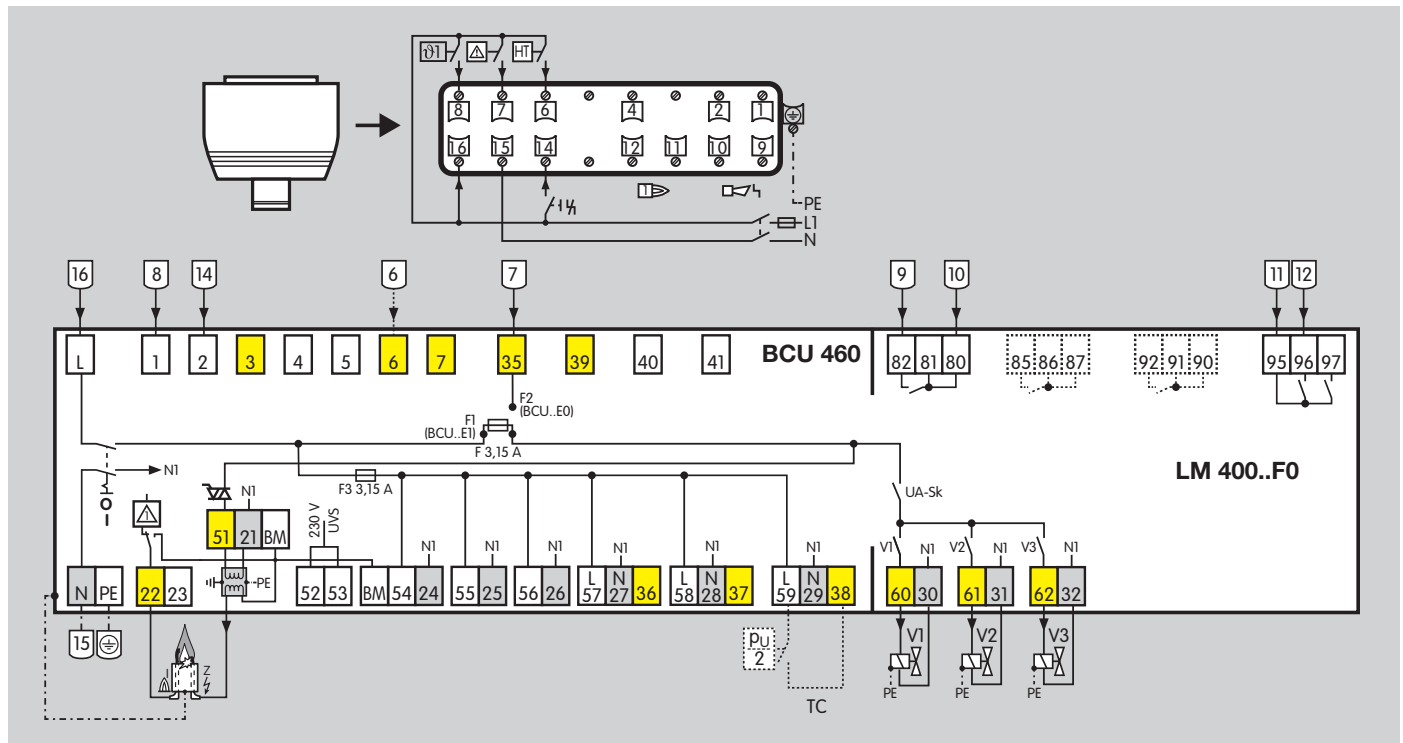
3.2.4 BCU 460..P3..E1/LM 400..F0..E1

с промышленным штекером для ионизационного контроля в двухэлектродной схеме

Альтернативный контроль пламени, см. стр. 27 (Контроль пламени)

Электроподключение, см. стр. 121 (Рекомендации по проектированию)

Условные обозначения, см. стр. 140 (Обозначения)



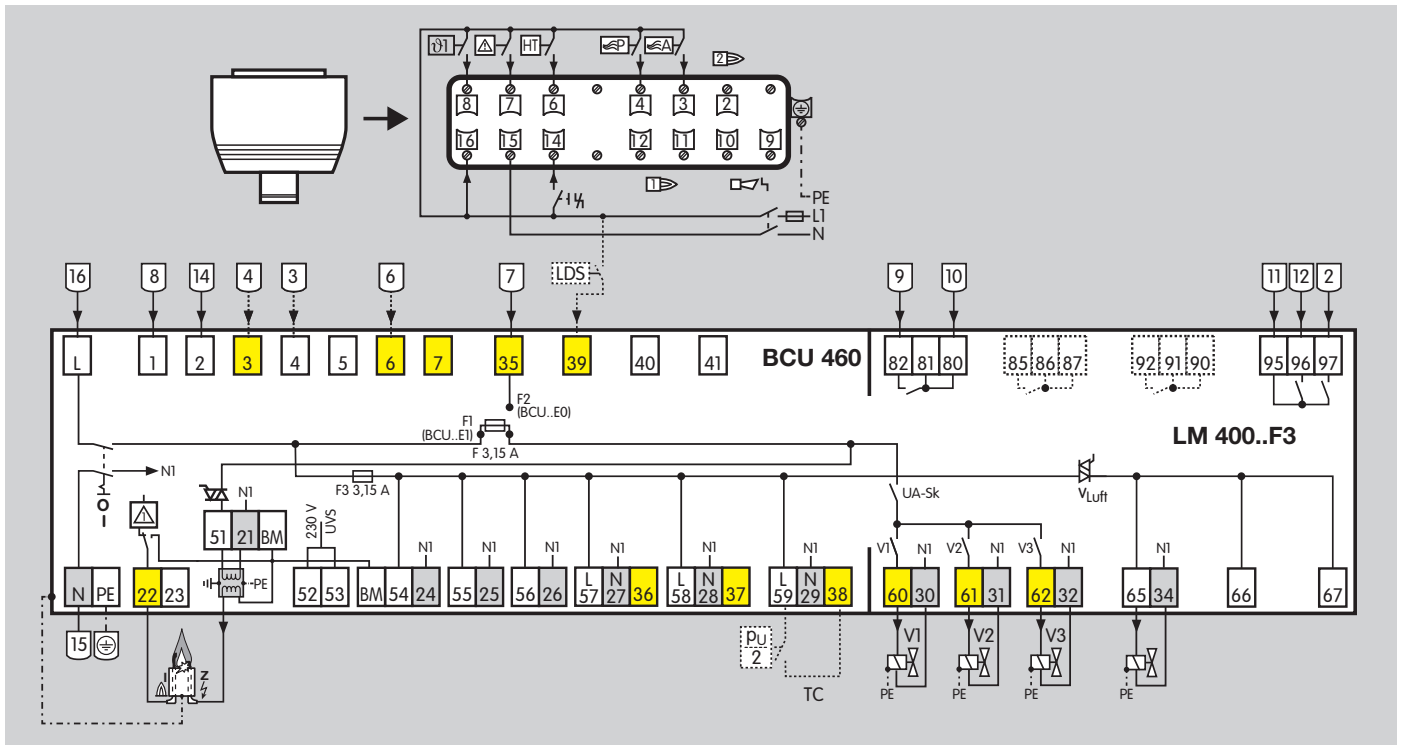
3.2.5 BCU 460..P3..E1/LM 400..F3..E1

с промышленным штекером для ионизационного контроля в двухэлектродной схеме

Альтернативный контроль пламени, см. стр. 27 (Контроль пламени)

Электроподключение, см. стр. 121 (Рекомендации по проектированию)

Условные обозначения, см. стр. 140 (Обозначения)



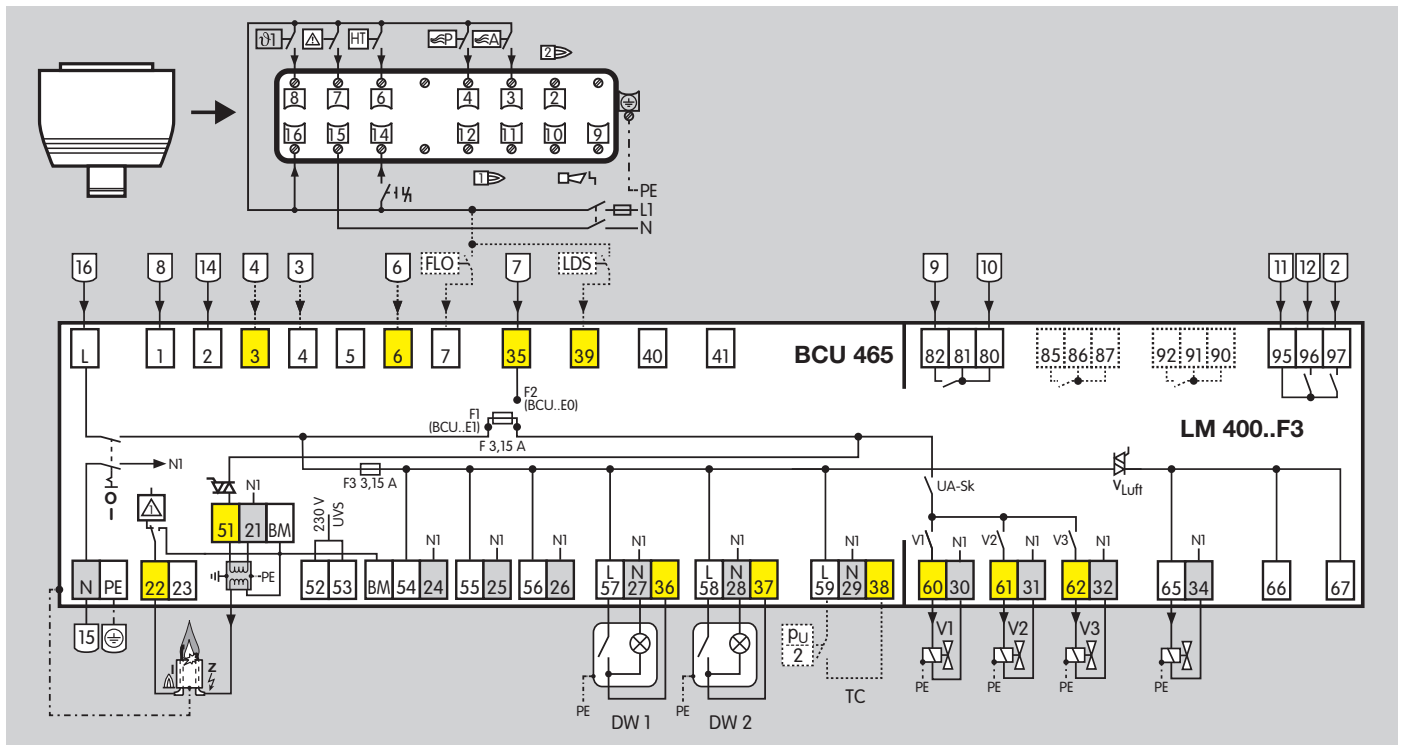
3.2.6 BCU 465..P3..E1/LM 400..F3..E1

с промышленным штекером для ионизационного контроля в двухэлектродной схеме

Альтернативный контроль пламени, см. стр. 27 (Контроль пламени)

Электроподключение, см. стр. 121 (Рекомендации по проектированию)

Условные обозначения, см. стр. 140 (Обозначения)

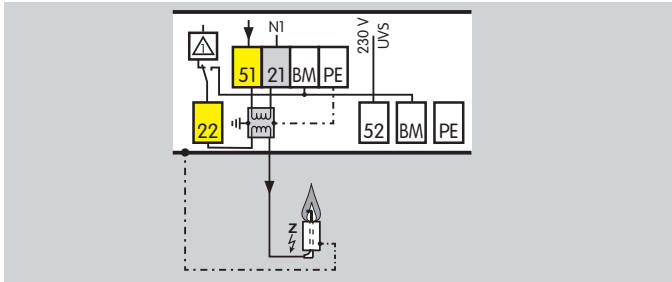


3.2.7 Контроль пламени

Для УФ-контроля применяйте УФ датчики для прерывистого режима работы (UVS 5, 10) или датчик пламени для непрерывного режима работы (UVC 1) компании Elster.

Ионизационный контроль в одноэлектродной схеме

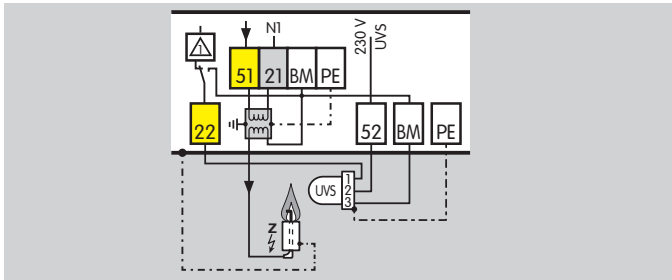
▷ Параметр I004 = 0.



УФ-контроль с датчиком типа UVS

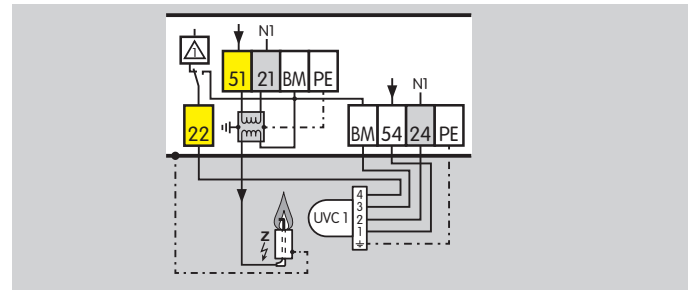
Parameter A001 $\geq 5 \mu\text{A}$.

Параметр I004 = 1.



УФ-контроль с датчиком типа UVC

Параметр I004 = 2.



3.2.8 Назначение соединительных клемм

Клемма	Тип	Наименование	Функция
1	Входящий управляющий сигнал (напряжение питания, переменный ток)	Сигнал пуска	Нагрев запускается при поданном сигнале, нагрев останавливается при отключенном сигнале
2		Дистанционный сброс	Вход для внешнего сигнала (кнопки) для сброса прибора после аварийного отключения. Системные ошибки (внутренние ошибки) можно сбросить только при помощи этой кнопки.
3		Внешний воздух на продувку	При подаче сигнала BCU открывает привод воздушного клапана независимо от состояния других входов.
4		Внешний контроль расхода воздуха	Внешний контроль расхода воздуха при подаваемом сигнале, чтобы, напр., подать воздух для охлаждения в камеру горения. Продувка возможна только в режиме готовности к работе при отключенном сигнале пуска. Сразу после запуска нагрева (сигнал пуска на клемме 1) функция прерывается.
6		Сигналы обратной связи в режиме высокотемпературного управления	Вход для сигналов обратной связи при режиме высокотемпературного управления. При активации входа BCU работает без оценки сигнала пламени. Функция обеспечения безопасности встроенного в прибор контроля пламени отключена.
7		Сигналы обратной связи в режиме беспламенного горения (режим «Low NO _x »)	Вход для сигналов обратной связи в режиме «Low NO _x ». При активации входа BCU работает без оценки сигнала пламени. Функция обеспечения безопасности встроенного в прибор контроля пламени отключена. Контроль температуры в печи осуществляется при помощи предохранительного реле температуры (STW).
35		Разрешение работы/Аварийный останов	Подключение для предохранительных устройств и блокировок более высокого уровня (напр., аварийного останова)
39	Опрос LDS	Сигнал обратной связи привода клапана в положении «Мощность розжига». Сразу после подачи сигнала BCU выполняет пуск горелки, повторный пуск или попытку пуска.	
40	Вход блокировок цепи безопасности (напряжение питания, переменный ток)	Сигнал обратной связи сервопривода	Вход для сигналов обратной связи о положении «Розжиг»
41		Сигнал обратной связи сервопривода	Вход для сигналов обратной связи о максимальной мощности
22	Вход (мкА)	Сигнал пламени 1 (запальная горелка)	Подключение для ионизационного электрода/УФ датчика/запального трансформатора
23		Сигнал пламени 2 (основная горелка)	Подключение для ионизационного электрода/УФ датчика/запального трансформатора
52, 53	Выход	УФ датчик	Напряжение питания для УФ датчика UVS



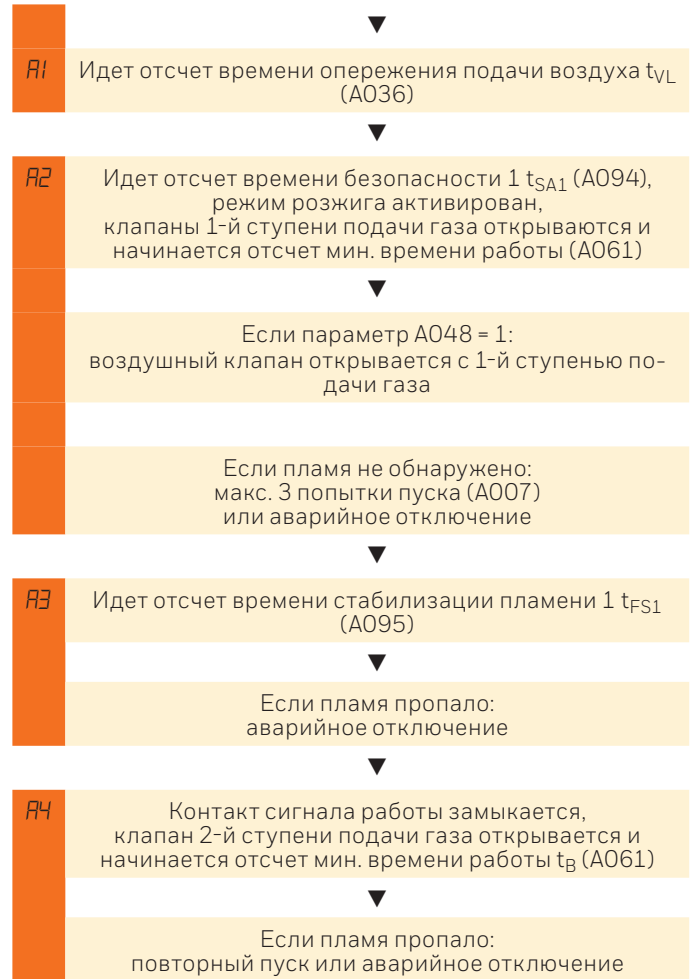
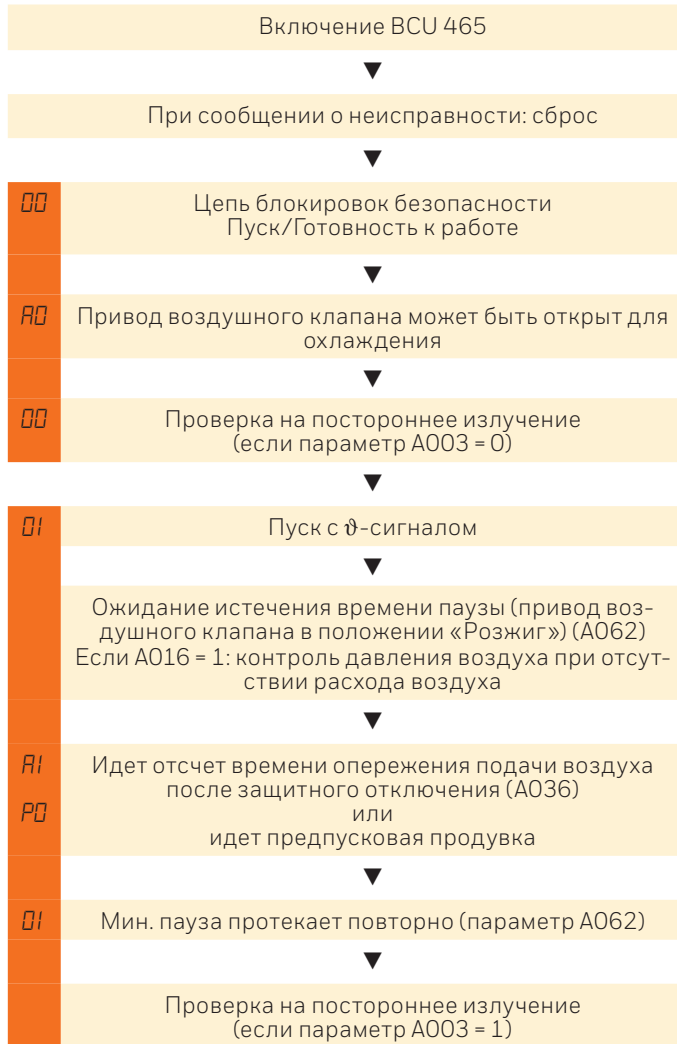
Принцип работы

Клемма	Тип	Наименование	Функция	
54, 24	Напряжение питания и вход блокировок цепи безопасности (напряжение питания, переменный ток)	УФ датчик для непрерывного режима	Напряжение питания для УФ датчика UVC 1	
57, 27, 36		Минимальное давление воздуха	Подключение для датчика 1 с контрольной лампой для контроля за давлением воздуха	
58, 28, 37		Минимальное давление воздуха	Подключение для датчика 2 с контрольной лампой для контроля за давлением воздуха	
59, 38		Система контроля клапанов	Подключение для датчика системы контроля клапанов (датчик-реле давления при контроле герметичности или указатель положения для проверки положения «Закрыто»)	
60, 30	Выходы клапанов (напряжение питания, переменный ток)	Газовый клапан V1	Подключение для газового клапана V1	
61, 31		Газовый клапан V2	Подключение для газового клапана V2	
62, 32		Газовый клапан V3	Подключение для газового клапана V3	
63, 33		Газовый клапан V4	Подключение для газового клапана V4	
LM.. F1: 64, 65, 66, 67	Выходы (напряжение питания, переменный ток)	Управление мощностью	Подключения для управления мощностью при помощи сервопривода	
LM.. F3: 65, 66, 67		Управление воздушным клапаном	Подключения для воздушных клапанов	
80, 81	Контакт с нулевым потенциалом	Сообщение о неисправности	Контакт между клеммами 80/81 и 82 замыкается в случае аварийного отключения BCU	
82			Рабочий режим	Контакт между клеммами 95 и 96 замыкается в случае сигнала «Работа горелки» для горелки 1
95		Контакт между клеммами 95 и 97 замыкается в случае сигнала «Работа горелки» для горелки 2		
96, 97		Функция, зависящая от параметра		Контакт настраивается в зависимости от параметра I054
85		Функция, зависящая от параметра		Контакт настраивается в зависимости от параметра I051
86, 87				
90, 91				
92				

3.3 Программный цикл ВСУ 460



3.4 Программный цикл ВСУ 465



Принцип работы

РЧ Штатное отключение посредством ϑ -сигнала



РД По истечении мин. времени работы горелки t_B :
контакт сигнала работы размыкается,
газовые клапаны закрываются и
начинается отсчет времени поворота привода (A042)



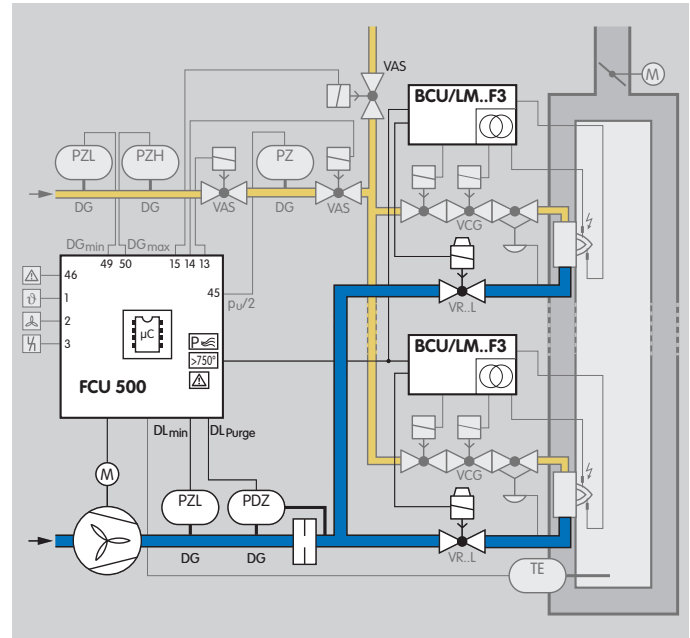
Идет отсчет времени выбега (воздух) t_{NL} (A039)

РД Привод воздушного клапана закрывается,
начинается отсчет времени поворота привода (A042)

4 Управление воздухомоснабжением

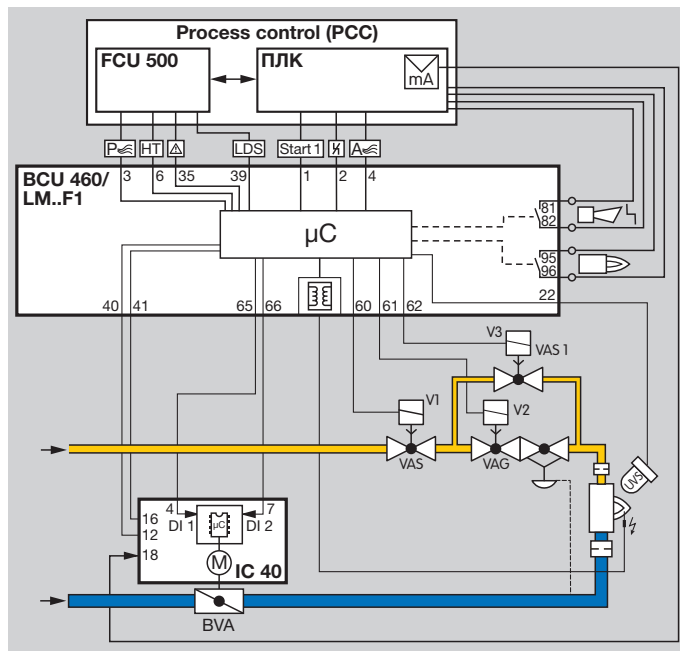
Центральная система управления безопасностью, напр., FCU 500, обеспечивает управление воздухомоснабжением. Он контролирует статическое давление воздуха, а также необходимый расход воздуха для предпусковой продувки, пуска, и после штатного отключения печи. С этой целью BCU при помощи системы управления мощностью активирует приводы воздушных клапанов (BCU с LM..F1 = сервопривод IC 40, BCU с LM..F3 = клапан).

После получения разрешения от системы управления безопасностью автомат BCU может произвести пуск горелок. Управление мощностью во время работы осуществляется посредством внешнего регулирования температуры.



4.1 Управление мощностью

4.1.1 BCU..F1



Для продувки, охлаждения или пуска горелки автомат BCU с LM..F1 через выходы для управления мощностью (клеммы 64 – 67) управляет приводом клапана. Привод клапана перемещается в необходимое для соответствующей рабочей ситуации положение.

Как только на клемму 3 BCU подается сигнал продувки, привод клапана управляется через выходы для управления мощностью, чтобы достичь положения для предпуско-

вой продувки. При достаточном расходе воздуха система управления безопасностью (FCU 500) начинает отсчет времени предпусковой продувки. По истечении времени предпусковой продувки привод клапана перемещается в положение для розжига. При разрешении от системы управления безопасностью (клемма 35, цепь блокировок безопасности) горелку можно запускать при помощи подачи сигнала пуска на клемму 1. Привод клапана можно регулировать в зависимости от параметров A048 и A049 для регулирования мощности горелки.

Плавное регулирование

Параметры I020 = 2, A048 = 2

После сигнала «Работа горелки» автомат BCU выдает через выход на клеммах 65 и 66 разрешение на регулирование мощности. При этом доступ к приводу клапана передается внешнему регулятору температуры. Регулятор температуры регулирует мощность горелки (расход воздуха) в соответствии с требуемой температурой.

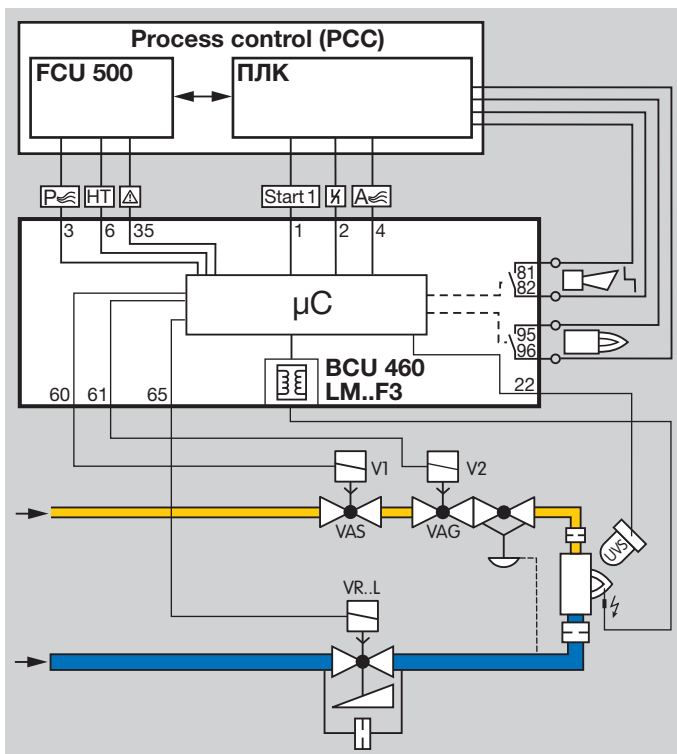
Более подробная информация о параметре I020, см. стр. 109 (Привод воздушного клапана) и далее.

Ступенчатое регулирование

A048 = 0, 1 или 2

В зависимости от параметров A048 и A049 привод клапана может управляться либо программой, либо через вход на клемме 2 при помощи внешних команд, см. также стр. 93 (Управление приводом воздушного клапана в импульсном режиме) и далее.

4.1.2 BCU..F3



Для продувки, охлаждения или пуска горелки автомат BCU с LM..F3 управляет воздушным клапаном. Через воздушный клапан подается необходимый расход воздуха.

Как только на клемму 3 автомата BCU..F3 подается сигнал продувки, воздушный клапан управляется через выход на клемме 65. При достаточном расходе воздуха

система управления безопасностью (FCU 500) начинает отсчет времени предпусковой продувки. По истечении времени предпусковой продувки воздушный клапан закрывается для розжига. При разрешении от системы управления безопасностью (клемма 35, цепь блокировок безопасности) горелку можно запускать при помощи подачи сигнала пуска на клемму 1. Газовые клапаны 1-й ступени открываются, и происходит розжиг горелки (в случае BCU..C1 – после успешной проверки клапанов). После сигнала «Работа горелки» открывается газовый клапан 2-й ступени.

Ступенчатое регулирование

$A048 = 0, 1$ или 2

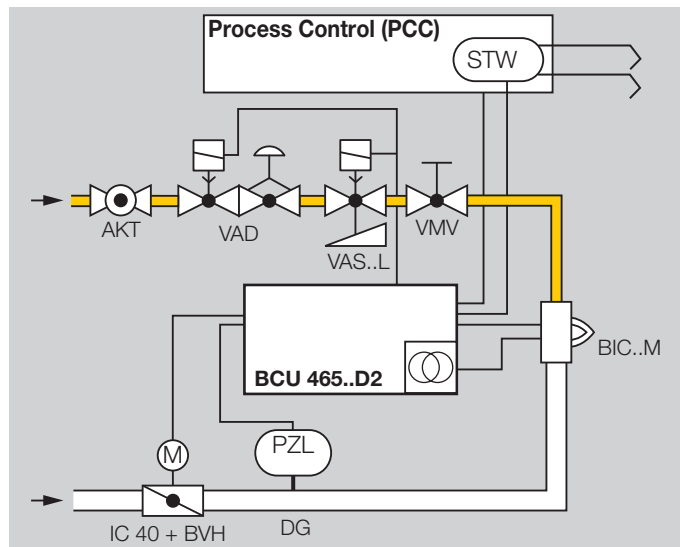
В зависимости от параметров $A048$ и $A049$ привод клапана может управляться либо программой, либо через вход на клемме 4 при помощи внешних команд, см. также стр. 93 (Управление приводом воздушного клапана в импульсном режиме) и далее.

5 Режим «Low NO_x» (беспламенное горение)

В режиме «Low NO_x» обеспечивается значительное снижение образования термических оксидов азота для высокоскоростных горелок с импульсами ВКЛ/ВЫКЛ.

5.1 Конструкция системы и функциональная способность

Система состоит из горелки BIC..M с подобранными в соответствии с применением системными компонентами. Системные компоненты позволяют эксплуатировать горелку в двух режимах: в обычном режиме «Пламя» при низких температурах в печи и в режиме «Low NO_x» с беспламенным горением при высоких температурах в печи.



Для безопасной работы горелки в режиме «Low NO_x» необходима горелка BIC..M вместе с автоматом управления горелкой BCU..D2.

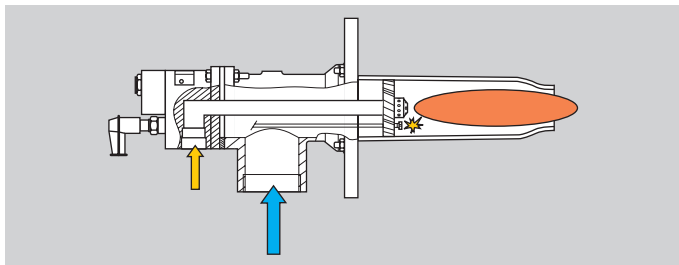
Подача газа и воздуха для режима «Пламя» и режима «Low NO_x» осуществляется по одним и тем же подключениям. Давление газа перед горелкой регулируется регулятором давления газа (напр., VAD). Расход газа настраивается при помощи регулирующей задвижки (напр., VMV). Расход воздуха для режимов работы настраивается при помощи положения дискового затвора (напр., BVH). Для контроля работоспособности дискового затвора на каждой горелке при помощи датчика-реле давления контролируется давление воздуха. **Дополнительно требуется контроль соотношения газ/воздух для зоны или печи, поскольку одного только наличия датчика-реле давления воздуха недостаточно для контроля мин. давления воздуха.**

Горелка menox® BIC..M оснащена специальным смесительным блоком, геометрия которого обеспечивает надежный розжиг и стабильное пламя, а также перенос беспламенного горения в топку печи.

При работе в режиме беспламенного горения при каждой процедуре включения необходимо предотвращать преждевременное возгорание горючей газозвушной смеси в керамической камере горения. Скорость потока в сопле горелки должна быть достаточно высокой, чтобы предотвратить проскок пламени в камеру горения. Горелки BIC..M настроены на соответствующую мощность и скомбинированы с коническими сужающимися керамическими насадками (TSC..M).

Режим «Пламя»

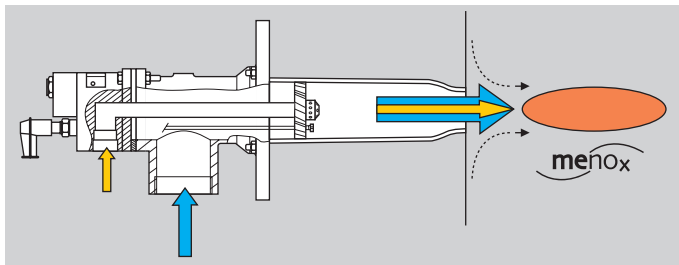
Для разогрева печи горелка работает в режиме «Пламя».



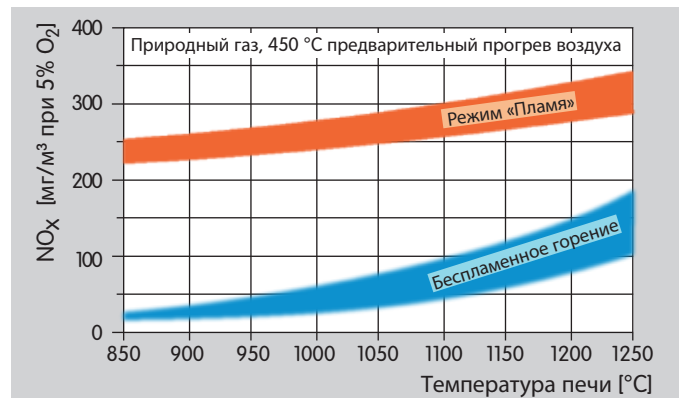
Горячая газовоздушная смесь разжигается электрической искрой и горит внутри и снаружи керамической горелочной трубы. При этом наличие пламени контролируется согласно EN 746-2.

Беспламенное горение

Как только температура топки составит $\geq 850\text{ }^{\circ}\text{C}$, можно осуществлять переключение в режим беспламенного горения при помощи автомата управления горелкой BCU..D2.



Газ и воздух подаются по тем же подключениям, что и при работе в режиме «Пламя». Розжиг в горелочной трубе не происходит. Горение переносится в топку. Реакции окисления протекают без видимого пламени. В сравнении с обычным режимом «Пламя» зона реакции значительно больше, а плотность реакции значительно меньше. Благодаря этому предотвращаются пиковые температуры, отвечающие за высокие значения NO_x. Выбросы NO_x значительно снижаются.

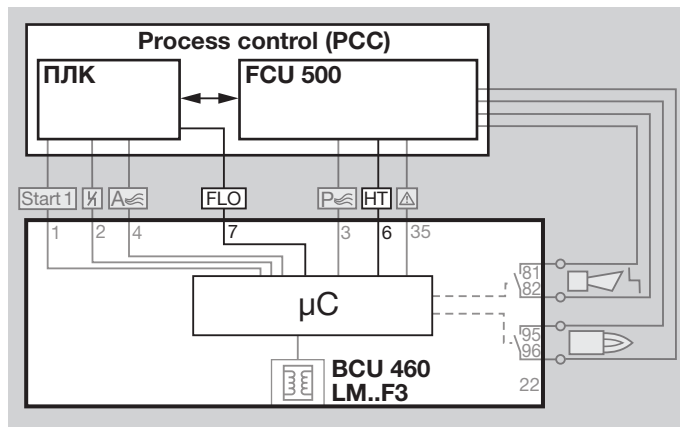


При работе в режиме беспламенного горения даже при температуре в печи 1200 °C и горячем воздухе 450 °C без дорогостоящих дополнительных трубопроводов можно снизить значения NO_x до менее 150 мг/м³ (при 5 % O₂). Уровень выходного импульса и круговое импульсное управление обеспечивают благоприятную равномерность температуры.

Дополнительная информация о горелке BIC..M, см. www.docuthek.com

5.2 BCU..D2

Автомат BCU координирует сигналы пуска горелки и отказоустойчивый контроль горелки в режиме «Пламя». В режиме беспламенного горения автомат BCU отключает устройство розжига и контроль пламени. Для работы в режиме беспламенного горения контроль температуры в печи должен осуществляться при помощи предохранительного реле температуры (STW). Эта функция должна соответствовать требованиям системы управления безопасностью по EN 746-2.

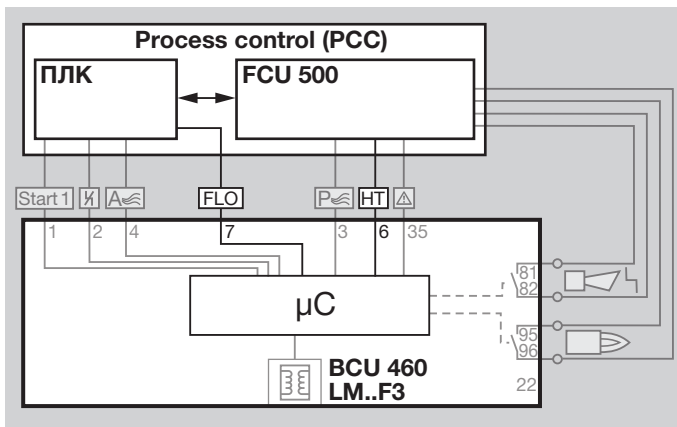


Для возможности переключения в режим «Low NO_x» необходимо настроить параметры A006 = 3, A074 = 1 и A078 = 0. Автомат BCU..D2 через клемму 6 должен получить сигнал о достижении температуры, требуемой для режима высокотемпературного управления. Для режима беспламенного горения требуется повышенная точка переключения, составляющая 850 °С. Через

вход на клемме 7 включается режим беспламенного горения: в зависимости от параметра A064 либо немедленно, либо при следующем пуске горелки выполняется переключение с настроенными на режим беспламенного горения параметрами «Время опережения подачи воздуха в режиме беспламенного горения», «Комплектация горелки» и настройками для привода клапана.

Настройки параметров для переключения между режимом «Пламя» и режимом беспламенного горения, см. стр. 79 (Комплектация горелки), 96 (Время опережения подачи воздуха в режиме беспламенного горения), 98 (Режим горения) и 97 (Режим беспламенного горения).





При отсутствии сигнала на клемме 7 выполняется переключение из режима беспламенного горения в режим «Пламя».

Когда температура печи опускается и сигнал разрешения на режим высокотемпературного управления затухает, ВСУ автоматически выполняет переключение из режима беспламенного горения в режим «Пламя». Во избежание скачка давления в системе подачи газа из-за одновременного выключения множества горелок рекомендуется, чтобы система управления печи возвращала горелки в режим «Пламя», напр., по зонам.

Компенсация горячего воздуха и контроль соотношения не входят в задачи ВСУ. Эти функции должны соответствовать требованиям системы управления безопасностью по EN 746-2 и реализовываться при помощи внешней аппаратуры.

6 Система контроля клапанов

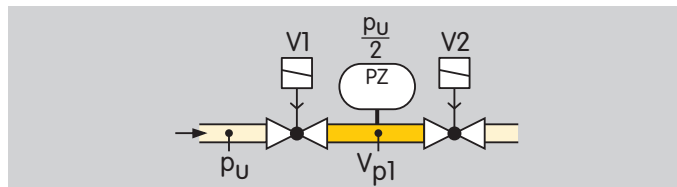
BCU..C1 оснащен встроенной системой контроля клапанов. С ее помощью можно на выбор проверять герметичность запорных электромагнитных газовых клапанов и расположенных между ними трубопровода (контроль герметичности) или проверять положение «Закрыто» электромагнитного клапана (функция «Контроль срабатывания»).

Сигнал разрешения пуска горелки выдается после успешно выполненной проверки.

Подробности, см. стр. 40 (Контроль герметичности).

6.1 Контроль герметичности

Контроль герметичности предназначен для выявления недопустимой негерметичности одного из запорных электромагнитных газовых клапанов и предотвращения пуска горелки. Проверяются запорные электромагнитные газовые клапаны V1 и V2, а также трубопровод между клапанами.



Европейские нормы EN 746-2 и EN 676 требуют наличия контроля герметичности при мощности свыше 1200 кВт (NFPA 86: от 117 кВт или 400 000 BTU/ч).

Функция контроля герметичности соответствует требованиям EN 1643 (Системы контроля герметичности автоматических запорных клапанов для газовых горелок и газовых приборов).

6.1.1 Момент проведения проверки

В зависимости от настройки параметров в рамках контроля герметичности перед каждым пуском горелки и/или после каждого отключения горелки проверяется герметичность трубопровода и запорных электромагнитных газовых клапанов, см. стр. 100 (Система контроля клапанов)сти клапанов).

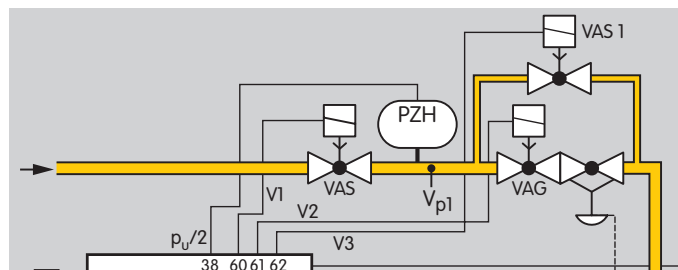
Во время проверки газовая линия всегда защищается запорным электромагнитным газовым клапаном.

Перед пуском горелки

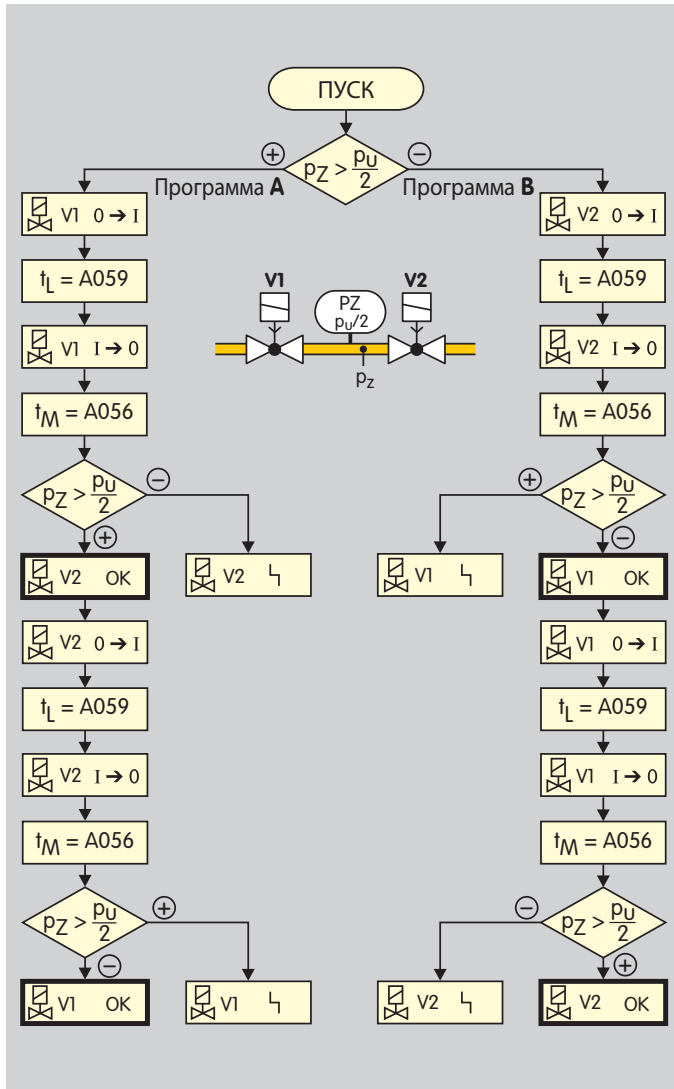
При подаче сигнала пуска ϑ на клемму 1 запускается контроль герметичности клапанов. ВСУ проверяет герметичность запорных электромагнитных газовых клапанов и трубопровода между клапанами. Во время проверки газовая линия всегда защищается запорным электромагнитным газовым клапаном. По окончании предпусковой продувки и после успешной проверки герметичности выполняется розжиг горелки.

После отключения горелки

После отключения горелки ВСУ проверяет герметичность запорных электромагнитных газовых клапанов и трубопровода между ними. После успешной проверки подается сигнал разрешения следующего пуска горелки. Автомат ВСУ немедленно выполняет проверку на герметичность, если подается напряжение питания или в случае сброса после аварийного отключения.



В газовых линиях с регулятором соотношения газ/воздух должен быть предусмотрен дополнительный байпасный/сбросной клапан. Он необходим, чтобы при закрытом регуляторе соотношения газ/воздух во время проверки на герметичность можно было пропустить тестируемый объем V_{p1} .



6.1.2 Программный цикл

Проверка на герметичность начинается с опроса внешнего датчика-реле давления. Если давление $p_z > p_u/2$, запускается программа А.

Если давление $p_z < p_u/2$, запускается программа В, см. стр. 43 (Программа В).

Программа А

Клапан V1 открывается на задаваемую через параметр A059 продолжительность открытия t_L . V1 снова закрывается. В течение времени проверки давления t_M для контроля герметичности проверяется давление p_z между клапанами.

Если давление p_z составляет меньше половины давления на входе $p_u/2$, то клапан V2 имеет течь.

Если давление p_z составляет больше половины давления на входе $p_u/2$, то клапан V2 герметичен. Клапан V2 открывается на заданную продолжительность открытия t_L . V2 снова закрывается.

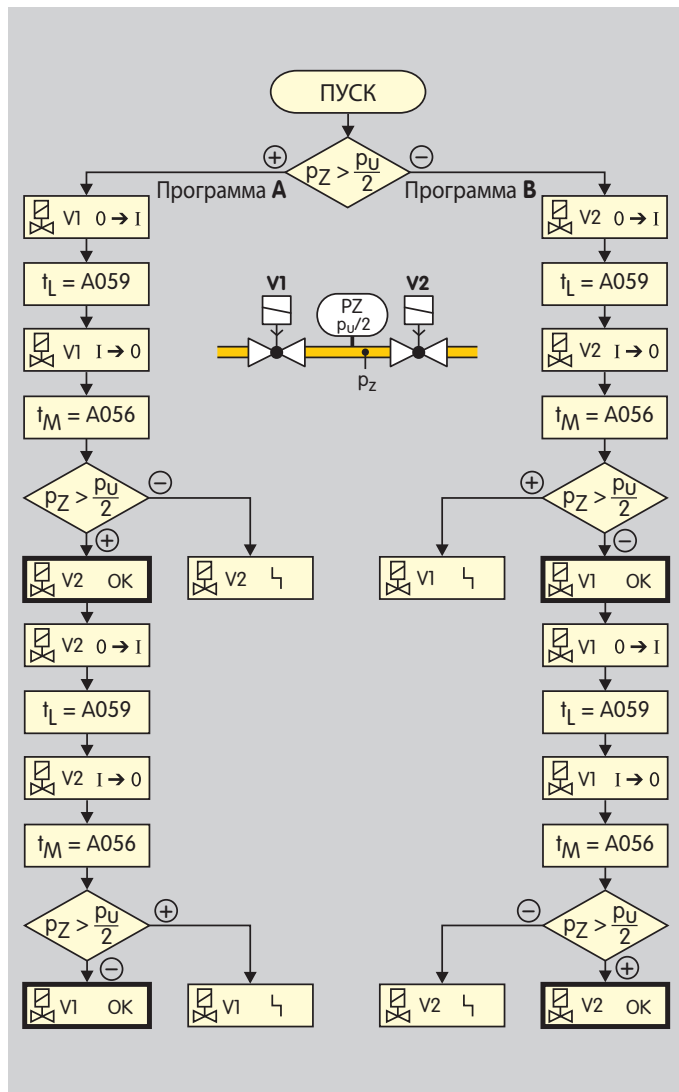
В течение времени проверки давления t_M для контроля герметичности проверяется давление p_z между клапанами.

Если давление p_z составляет больше половины давления на входе $p_u/2$, то клапан V1 имеет течь.

Если давление p_z составляет меньше половины давления на входе $p_u/2$, то клапан V1 герметичен.

Проверку герметичности можно проводить только в том случае, когда давление p_d за клапаном V2 ориентировочно соответствует атмосферному давлению и объем за клапаном V2 не менее чем в 5 раз больше, чем объем между клапанами.





Программа В

Клапан V2 открывается на заданную продолжительность открытия t_L . V2 снова закрывается. В течение времени проверки давления t_M для контроля герметичности проверяется давление p_Z между клапанами.

Если давление $p_Z > p_U/2$, то клапан V1 имеет течь.

Если давление $p_Z < p_U/2$, то клапан V1 герметичен. Клапан V1 открывается на заданную продолжительность открытия t_L . V1 снова закрывается.

В течение времени проверки давления t_M для контроля герметичности проверяется давление p_Z между клапанами.

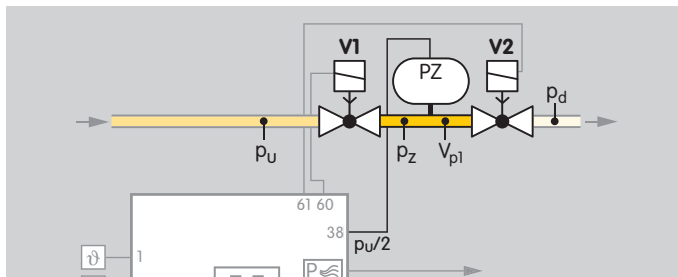
Если давление $p_Z < p_U/2$, то клапан V2 имеет течь.

Если давление $p_Z > p_U/2$, то клапан V2 герметичен.

Проверку герметичности можно проводить только в том случае, когда давление p_d за клапаном V2 ориентировочно соответствует атмосферному давлению и объем за клапаном V2 не менее чем в 5 раз больше, чем объем между клапанами.

6.1.3 Время проверки t_p

В зависимости от мощности горелки проверка запорных электромагнитных газовых клапанов на герметичность должна выполняться в соответствии с прикладной нормой, напр., EN 676, EN 746, NFPA 85 и NFPA 86.



Для расчета необходимого времени проверки t_p требуется:

- продолжительность открытия t_L для V1 и V2,
- время проверки давления t_M для V1 и V2.

$$t_p [c] = 2 \times t_L + 2 \times t_M$$

6.1.4 Продолжительность открытия t_L

По норме EN 1643:2000 при прямом управлении главными газовыми клапанами для проверки на герметичность допускается максимальная продолжительность открытия 3 с. Если при открытии клапана газ может попасть в камеру горения, расход газа не должен превышать 0,083 % максимального расхода.

6.1.5 Время проверки давления t_M

Точность контроля герметичности в ВСУ настраивается индивидуально для каждой установки при помощи времени проверки давления t_M . Чем больше время проверки давления t_M , тем выше точность контроля герметичности. Время проверки давления задается при помощи параметра A056 от 3 до 3600 с, см. стр. 101 (Время проверки V_{p1}).

Для расчета необходимого времени проверки давления t_M требуется:
Входное давление p_u [мбар]
Величина утечки Q_L [л/ч]
Тестируемый объем V_{p1} [л]
Расчет тестируемого объема, см. стр. 46 (Тестируемый объем V_{p1})

Для тестируемого объема V_{p1} между 2 запорными электромагнитными газовыми клапанами

Программируется при помощи параметра A056

$$t_M [c] = \left(\frac{2 \times p_u \times V_{p1}}{Q_L} \right)$$

Для большого тестируемого объема V_{p1} с сокращенным временем проверки

Программируется при помощи параметра A056

$$t_M [c] = \left(\frac{0,9 \times p_u \times V_{p1}}{Q_L} \right)$$

Перевод в единицы измерения США, см. стр. 136
(Конвертер для перевода единиц измерения)

Величина утечки

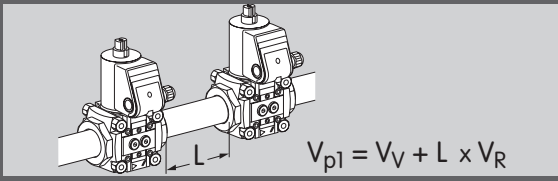
Контроль герметичности ВСУ дает возможность проверки на определенную величину утечки Q_L . Для зоны Европейского союза макс. величина утечки Q_L составляет 0,1 % максимального расхода $Q_{(N)макс.}$ [м³/ч].

$$\text{Величина утечки } Q_L \text{ [л/ч]} = \frac{Q_{(N)макс.} [\text{м}^3/\text{ч}] \times 1000 [\text{л/ч}]}{1000 \times 1 [\text{м}^3/\text{ч}]}$$

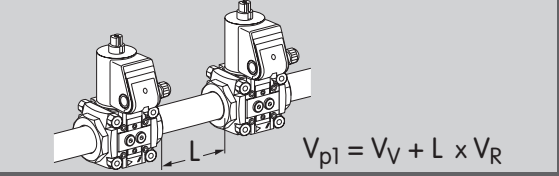


Тестируемый объем V_{p1}

Для расчета тестируемого объема V_{p1} к объему клапана V_V прибавляется объем трубопровода V_R для каждого следующего метра L .



Клапаны		Трубопровод	
Тип	Объем V_V [л]	DN	Объем на метр V_R [л/м]
VAS 1	0,08	10	0,1
VAS 2	0,32	15	0,2
VAS 3	0,68	20	0,3
VAS 6	1,37	25	0,5
VAS 7	2,04	40	1,3
VAS 8	3,34	50	2
VAS 9	5,41	65	3,3
VG 10	0,01	80	5
VG 15	0,07	100	7,9
VG 20	0,12	125	12,3
VG 25	0,2	150	17,7
VG 40/VK 40	0,7	200	31,4
VG 50/VK 50	1,2	250	49
VG 65/VK 65	2		
VG 80/VK 80	4		
VK 100	8,3		
VK 125	13,6		
VK 150	20		



Клапаны		Трубопровод	
Тип	Объем V_V [л]	DN	Объем на метр V_R [л/м]
VK 200	42		
VK 250	66		

Необходимое время проверки давления для тестируемого объема V_{p1} настраивается в соответствии с расчетами при помощи параметра A056.

Расчет, см. стр. 47 (Примеры расчета).



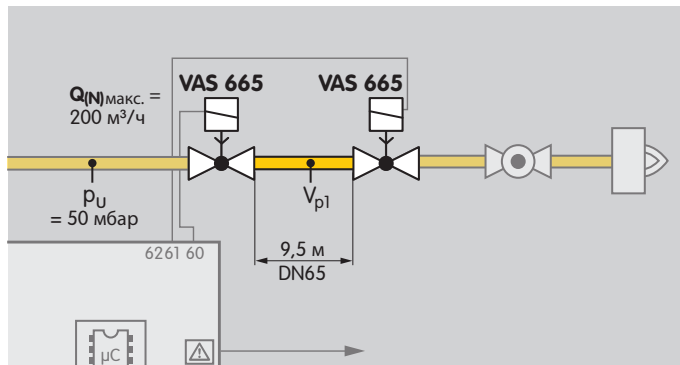
Примеры расчета

2 клапана VAS 665,

расстояние $L = 9,5$ м,

давление на входе $p_U = 50$ мбар,

макс. расход $Q_{(N)макс.} = 200$ м³/ч.



$$\text{Величина утечки } Q_L = \frac{200 \text{ м}^3/\text{ч} \times 1000 \text{ л/ч}}{1000 \times 1 \text{ м}^3/\text{ч}} = 200 \text{ л/ч}$$

Тестируемый объем $V_{p1} = 1,1 \text{ л} + 9,5 \text{ м} \times 3,3 \text{ л/м} = 32,45 \text{ л}$,
см. стр. 46 (Тестируемый объем V_{p1})

Время проверки для тестируемого объема V_{p1}

$$t_M [\text{с}] = \frac{2 \times 50 \text{ мбар} \times 32,45 \text{ л}}{200 \text{ л/ч}} = 16,23 \text{ с}$$

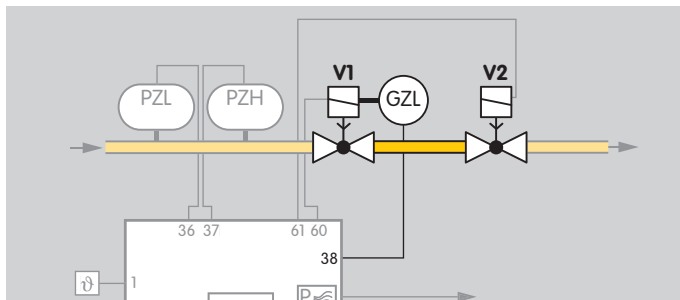
При помощи параметра A056 задайте ближайшее большее значение (20 с), см. стр. 101 (Время проверки V_{p1}).

6.2 Функция «Контроль срабатывания»

При помощи функции «Контроль срабатывания» контролируется работа запорного электромагнитного газового клапана (V1, V2, V3 или V4). Для этого конечный выключатель на запорном электромагнитном газовом клапане сообщает автомату ВСУ о положении «Закрыто» клапана. Для этого должен быть настроен параметр I073 = 3, см. стр. 116 (Функция входа 38).

При помощи параметра A101, A102 или A103 задается, от какого клапана поступает сигнал о положении «Закрыто»:

A101, A102 или A103 = 48 (V1), 49 (V2), 50 (V3), 51 (V4), см. стр. 103 (Функция датчика 1).



Благодаря проверке положения «Закрыто» при помощи функции «Контроль срабатывания» автомат ВСУ соответствует требованиям NFPA 85 (Система кодирования опасностей для бойлерных систем и систем сгорания) и NFPA 86 (Стандарт для печей и топков).

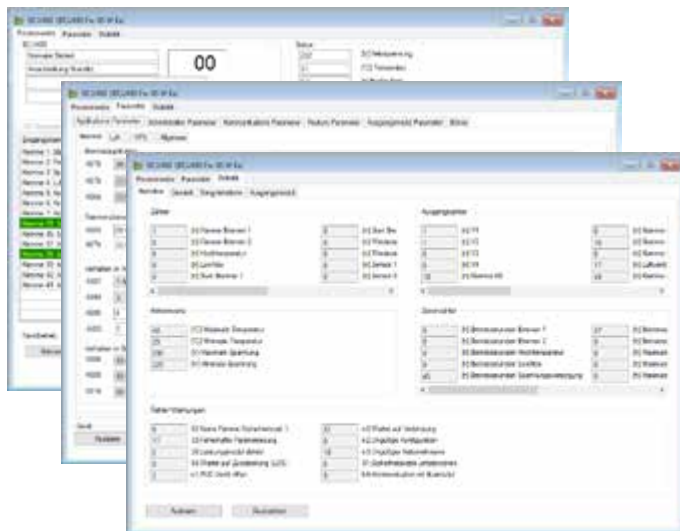
6.2.1 Программный цикл

При подаче сигнала пуска на клемму 1 ВСУ через указатель положения опрашивает положение «Закрыто» клапана. Если после времени задержки 10 с сигнал указателя положения не подается на клемму 38 (клапан закрыт), ВСУ с сообщением об ошибке «E c1» выполняет аварийное отключение.

Как только ВСУ открыл клапан, ВСУ через указатель положения опрашивает положение «Открыто» клапана. Если после времени задержки 10 с все еще присутствует сигнал указателя положения на клемме 38, ВСУ с сообщением об ошибке «E c8» выполняет аварийное отключение.

7 BCSoft

BCSoft – это программное средство для ПК с операционной системой Windows. При помощи BCSoft (начиная с версии V4xx) можно настраивать параметры прибора для приведения их в соответствие с эксплуатационными требованиями. BCSoft протоколирует и архивирует параметры прибора. Кроме того, BCSoft имеет дополнительные функции. Для упрощения пуска в эксплуатацию предоставляется поддержка пуска в эксплуатацию в виде обзора параметров процесса и режима «Ручное управление». В случае неисправностей и сервисных работ для устранения неисправностей можно получить статистику прибора с подробной историей ошибок.

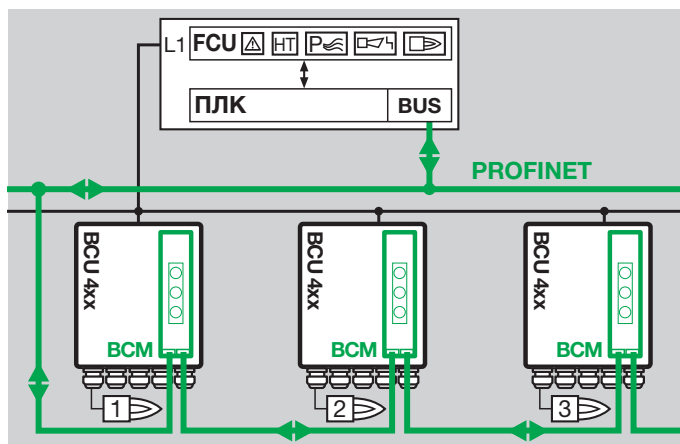


Актуальная версия программного средства BCSoft доступна на www.docuthek.com.

Для передачи данных между ПК и VCU помимо программного средства BCSoft потребуется оптоадаптер с портом USB или Bluetooth. Если автомат управления горелкой VCU используется вместе с модулем BUS-шины BCM 400, связь возможна по Ethernet, см. стр. 126 (Принадлежности).

8 Связь по BUS-шине

PROFIBUS DP, PROFINET и EtherNet/IP – это независимые от производителей, открытые стандарты промышленной сетевой связи. Они соответствуют требованиям средств автоматизации (автоматизации производства, автоматизации процессов, применения приводов без функциональной безопасности). Они являются вариантами связи по BUS-шине, оптимизированными для обеспечения скорости и низких затрат на подключение.



Базовой функцией связи по BUS-шине является обмен технологическими и необходимыми данными между контроллером (напр., ПЛК) и несколькими децентрализованными устройствами (напр., BCU с VCU).

Сигналы устройств циклично считываются контроллером. В нем данные обрабатываются. Затем они снова передаются на устройства.

8.1 Автомат ВСУ и модуль ВСМ

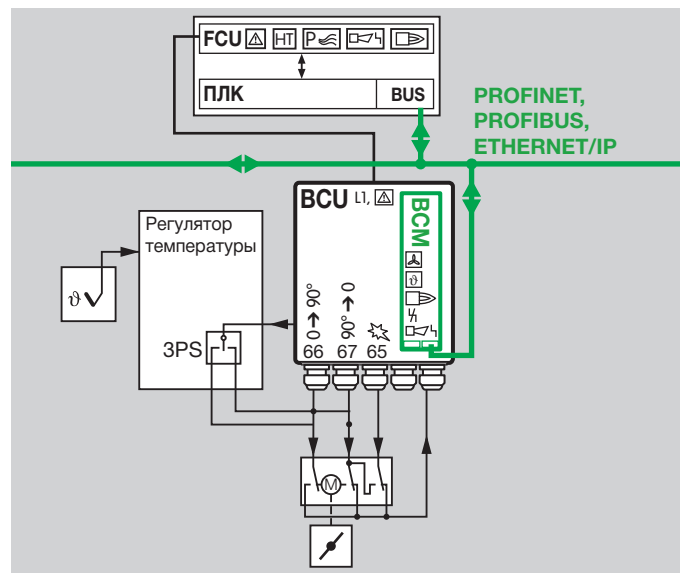
Для подключения ВСУ в стандартную систему промышленной сети (PROFIBUS, PROFINET, EtherNet/IP) необходим опциональный модуль BUS-шины ВСМ 400.

Через модуль BUS-шины между ВСУ и ПЛК могут одновременно передаваться сигналы управления (напр., для пуска, сброса и управления приводом воздушного клапана), состояния сигналов на входах и выходах прибора, а также информация о состоянии прибора (рабочее состояние, уровень сигнала пламени и текущий шаг программы), предупреждения и сообщения о неисправности.

Модуль BUS-шины для PROFIBUS ВСМ 400..B1 в лицевой части имеет 9-контактный коннектор D-Sub, модули BUS-шины для PROFINET ВСМ 400..B2 и для EtherNet/IP ВСМ 400..B3 в лицевой части имеют два гнезда RJ45 для подключения к BUS-шине. Гнезда RJ45 объединены со встроенным двухпортовым сетевым коммутатором. Он позволяет встраивать ВСМ 400 вместе с ВСУ в сети с различной топологией (звезда, дерево или шина). Требования для автоматического согласования и автоматического определения типа кабеля выполнены.



Проводка для важных с точки зрения безопасности сигналов и блокировок (напр., цепи блокировок безопасности) должна быть проложена независимо от связи по BUS-шине непосредственно между автоматом ВСУ и системой управления безопасностью (напр., FCU).



Все сетевые компоненты, соединяющие автоматизированную систему управления и устройства на объекте, должны быть сертифицированы для соответствующего применения в промышленной сети.

Информация о планировании и структуре сети, а также о применяемых компонентах (напр., кабелях, линиях, сетевых коммутаторах) для PROFINET и PROFIBUS, см. www.profibus.com, для EtherNet/IP, см. www.odva.org.

8.2 Конфигурация, проектирование

Перед пуском в эксплуатацию модуль BUS-шины при помощи программных средств или при помощи BCSoft необходимо сконфигурировать для обмена данных с BUS-шиной.

Для этого необходимо активировать связь по BUS-шине на автомате управления с подключенным модулем BUS-шины BCM и настроить кодирующие переключатели на BCM, см. также стр. 106 (Связь по BUS-шине).

8.2.1 Файл базовых данных прибора (файл GSD), файл электронных технических данных (файл EDS)

Технические характеристики устройства описываются производителем для PROFIBUS и PROFINET в файле базовых данных прибора (файле GSD) или для EtherNet/IP в файле электронных технических данных (файле EDS). Файл GSD/EDS необходим для включения устройств (BCU) в конфигурацию ПЛК. Файл GSD/EDS содержит изображение прибора, коммуникационные свойства и все сообщения устройства об ошибках в текстовом виде, важные для конфигурации сети PROFINET и обмена данными. Для подключения устройства можно выбирать определенные в файле GSD/EDS модули. Файл GSD/EDS для модуля BUS-шины можно получить через www.docuthek.com. Необходимые для подключения файла действия приведены в Руководстве пользователя программных средств соответствующей автоматизированной системы управления.

8.3 PROFINET, EtherNet/IP

Помимо цикличного обмена данными системы промышленной сети PROFINET и EtherNet/IP дополнительно обеспечивают ациклический обмен данными для событий, которые не повторяются постоянно, напр., для отправки статистики прибора. В случае нарушения или прерывания связи по BUS-шине, а также во время инициализации связи по BUS-шине после включения BCU, цифровые сигналы интерпретируются как «0».

8.3.1 Модули для технологических данных

В следующей таблице указаны все имеющиеся модули для обмена данными между ПЛК и автоматом управления горелкой BCU.

Модуль (PROFINET)	Слот
Входы (BCU → ПЛК)	1
Выходы (ПЛК → BCU)	
Сигнал пламени, горелка 1	2
Сигнал пламени, горелка 2	3
Сообщение о состоянии	4
Сообщение о неисправности и предупреждение	5
Оставшееся время	6
Температура	7
Информация о входах (через клемму и BUS-шину)	9
Информация о выходах (через клемму и BUS-шину)	10



Входы/выходы

В этом модуле содержатся цифровые входные и выходные сигналы автомата управления горелкой VCU.

Входные байты (VCU → ПЛК)

Входные байты описывают цифровые сигналы, передаваемые от VCU на цифровые входы ПЛК. Цифровые сигналы составляют 3 байта (24 бита).

Бит	Байт n	Байт n+1	Байт n+2	Формат
0	Сигнал «Работа горелки 1»	свободен	Беспламенное горение	ЛОГИЧЕСКИЙ
1	Сигнал «Работа горелки 2»	свободен	свободен	ЛОГИЧЕСКИЙ
2	Системная ошибка VCU	Воздух вкл.	свободен	ЛОГИЧЕСКИЙ
3	Аварийное отключение	Предпусковая продувка вкл.	свободен	ЛОГИЧЕСКИЙ
4	Защитное отключение	Высокотемпературный режим вкл.	свободен	ЛОГИЧЕСКИЙ
5	Предупреждение	Готовность к работе	свободен	ЛОГИЧЕСКИЙ
6	Включено	Сигнал пламени, горелка 1	свободен	ЛОГИЧЕСКИЙ
7	Режим «Ручное управление»	Сигнал пламени, горелка 2	свободен	ЛОГИЧЕСКИЙ

Выходные байты (ПЛК → VCU)

Выходные байты описывают цифровые сигналы, которые ПЛК выдает на VCU. Цифровые сигналы для управления автоматом управления горелкой VCU составляют 2 байта (16 битов).

Параллельно со связью по BUS-шине на VCU можно подключить клеммы с 1 по 41 (в зависимости от параметров с I061 по I074). Это позволяет управлять VCU через цифровые сигналы связи по BUS-шине или через входы на этих клеммах.

Бит	Байт n	Байт n+1	Формат
0	Сброс ¹⁾	Дополнительный газ	ЛОГИЧЕСКИЙ
1	Пуск горелки 1 ¹⁾	Опциональный выход	ЛОГИЧЕСКИЙ
2	Внешний контроль расхода воздуха вкл. ¹⁾	Клапан воздуха на охлаждение	ЛОГИЧЕСКИЙ
3	Предпусковая продувка вкл.	свободен	ЛОГИЧЕСКИЙ
4	Пуск горелки 2 ¹⁾	свободен	ЛОГИЧЕСКИЙ
5	Беспламенное горение вкл. ²⁾	свободен	ЛОГИЧЕСКИЙ
6	свободен	свободен	ЛОГИЧЕСКИЙ
7	свободен	свободен	ЛОГИЧЕСКИЙ

1) Параллельно со связью по BUS-шине можно подключить клеммы с 1 по 41 (в зависимости от параметров с I061 по I074).

2) Только для автомата VCU 465 в зависимости от настроек параметров.



Сигнал пламени, горелка 1 (BCU → ПЛК)

При помощи этого модуля сигнал пламени горелки 1 в виде аналогового значения передается от BCU на ПЛК. Сигнал пламени составляет один байт со значениями от 0 до 255 (= сигнал пламени от 0 до 25,5 мкА).

Бит	Байт n	Тип данных	Формат	Значение
0 1 2 3 4 5 6 7	Сигнал пламени, горелка 1	Байт	DEC	0 – 255 ¹⁾ (0 – 25,5 мкА)

¹⁾ см. таблицы кодов «BusCommunication_BCU4_R2.xlsx» на www.docuthek.com.

Сигнал пламени, горелка 2 (BCU → ПЛК)

При помощи этого модуля сигнал пламени горелки 2 в виде аналогового значения передается от BCU на ПЛК. Сигнал пламени составляет один байт со значениями от 0 до 255 (= сигнал пламени от 0 до 25,5 мкА).

Бит	Байт n	Тип данных	Формат	Значение
0 1 2 3 4 5 6 7	Сигнал пламени, горелка 2	Байт	DEC	0 – 255 ¹⁾ (0 – 25,5 мкА)

¹⁾ см. таблицы кодов «BusCommunication_BCU4_R2.xlsx» на www.docuthek.com.

Сообщение о состоянии (BCU → ПЛК)

При помощи этого модуля сообщения о состоянии BCU передаются на ПЛК. Сообщения о состоянии составляют один байт (от 0 до 255). Каждому сообщению о состоянии присваивается код. Соотнесение описано в таблице кодов «BusCommunication_BCU4_R2.xlsx».

Бит	Байт n	Тип данных	Формат	Значение
0 1 2 3 4 5 6 7	Сообщения о состоянии	Байт	DEC	0 – 255 ¹⁾

¹⁾ см. таблицы кодов «BusCommunication_BCU4_R2.xlsx» на www.docuthek.com.



Сообщение о неисправности и предупреждение (BCU → ПЛК)

При помощи этого модуля сообщения о неисправности и предупреждения передаются от BCU на ПЛК. Каждое сообщение о неисправности и предупреждения составляют одно слово (Word).

Для сообщений о неисправности и для предупреждений действует одна и та же таблица соотнесения.

Бит	Байт n	Байт n+1	Тип данных	Формат	Значение
0	Сообщения о неисправностях		Word	DEC	0 – 65535 ¹⁾
1					
2					
3					
4					
5					
6					
7					

Бит	Байт n+2	Байт n+3	Тип данных	Формат	Значение
0	Предупреждения		Word	DEC	0 – 65535 ¹⁾
1					
2					
3					
4					
5					
6					
7					

¹⁾ см. таблицы кодов «BusCommunication_BCU4_R2.xlsx» на www.docuthek.com.

Оставшееся время (BCU → ПЛК)

При помощи этого модуля оставшееся время различных процессов передается от BCU на ПЛК. Значение оставшегося времени составляет одно слово (Word).

Бит	Байт n	Байт n+1	Тип данных	Формат	Значение
0	Оставшееся время		Word	DEC	0 – 6554 (0 – 6554 с)
1					
2					
3					
4					
5					
6					
7					

Температура (BCU → ПЛК)

При помощи этого модуля передается внутренняя температура прибора. Значение температуры составляет одно слово (Word).

Бит	Байт n	Байт n+1	Тип данных	Формат	Значение
0	Температура		Word	DEC	0 – 6554 (0 – 6554 К)
1					
2					
3					
4					
5					
6					
7					



Информация о входах VCU (VCU → ПЛК)

При помощи этого модуля состояния сигналов цифровых входов VCU передаются на ПЛК.

Бит	Передача через					
	Входные клеммы		K-SafetyLink	NFS BUS-шину		
Бит	Байт n	Байт n+1	Байт n+2	Байт n+3	Байт n+4	Формат
0	Клемма 1	Клемма 36	Цепь блокировок безопасности	Сброс	Дополнительный газ	ЛОГИЧЕСКИЙ
1	Клемма 2	Клемма 37	Уставки цепи безопасности при пуске (LDS)	Пуск горелки 1	Опциональный выход	ЛОГИЧЕСКИЙ
2	Клемма 3	Клемма 38	Высокая температура	Воздух	Клапан воздуха на охлаждение	ЛОГИЧЕСКИЙ
3	Клемма 4	Клемма 39	Продувка	Продувка	свободен	ЛОГИЧЕСКИЙ
4	Клемма 5	Клемма 40	свободен	Пуск горелки 2	свободен	ЛОГИЧЕСКИЙ
5	Клемма 6	Клемма 41	свободен	Беспламенное горение	свободен	ЛОГИЧЕСКИЙ
6	Клемма 7	свободен	свободен	Открыть привод клапана	свободен	ЛОГИЧЕСКИЙ
7	Клемма 35	свободен	свободен	Закрыть привод клапана	свободен	ЛОГИЧЕСКИЙ

Информация о выходах VCU (VCU → ПЛК)

При помощи этого модуля состояния сигналов цифровых выходов VCU (через выходные клеммы и BUS-шину) передаются на ПЛК.

Бит	Байт n	Байт n+1	Байт n+2	Байт n+3	Байт n+4	Байт n+5	Формат
0	Клемма 60	Клеммы 80/81/82	Готов	Сигнал «Работа горелки 1»	Привод клапана в положении «Макс.»	Беспламенное горение вкл. ¹⁾	ЛОГИЧЕСКИЙ
1	Клемма 61	Клеммы 85/86/87	Продувка вкл.	Сигнал «Работа горелки 2»	Привод клапана в положении «Закрыто»	свободен	ЛОГИЧЕСКИЙ
2	Клемма 62	Клеммы 90/91/92	Сигнал работы горелки	Системная ошибка VCU	Воздух вкл.	свободен	ЛОГИЧЕСКИЙ
3	Клемма 63	Клеммы 95/96	свободен	Аварийное отключение	Продувка вкл.	свободен	ЛОГИЧЕСКИЙ
4	Клемма 64	Клеммы 95/97	свободен	Защитное отключение	Режим высокотемпературного управления вкл.	свободен	ЛОГИЧЕСКИЙ
5	Клемма 65	Клемма 51	свободен	Предупреждение	Готов	свободен	ЛОГИЧЕСКИЙ
6	Клемма 66	свободен	свободен	VCU вкл.	Пламя, горелка 1	свободен	ЛОГИЧЕСКИЙ
7	Клемма 67	свободен	свободен	Режим «Ручное управление»	Пламя, горелка 2	свободен	ЛОГИЧЕСКИЙ

1) Только для автомата VCU 465 в зависимости от настроек параметров.

8.3.2 Параметры прибора и статистика

При помощи ациклической связи между ПЛК и BCU можно считывать информацию о параметрах, статистику, а также историю ошибок в зависимости от событий (напр., при помощи блока системных функций Siemens FSB 52 RDREC).

Индекс	Описание
1001	Параметр
1002	Статистика счетчиков
1003	Статистика ошибок/предупреждений
1004	Статистика счетчиков пользователя
1005	Статистика ошибок/предупреждений пользователя
1006	История событий
1007	Статистика силового модуля
1008	Статистика экстремальных значений
1009	Статистика счетчиков времени
1010	Статистика экстремальных значений пользователя
1011	Статистика счетчиков времени пользователя

Доступные наборы данных отличаются по индексу. Содержание и описание индексов содержатся в таблице кодов «BusCommunication_BCU4_R2.xlsx» (скачивание через www.docuthek.com).

8.4 PROFIBUS

Входные байты (BCU → Master)					
Бит	Байт 0	Байт 1	Байт 2	Байт 3	Байт 4
0	Сброс	свободен	См. таблицу на стр. 60 (Шаг программы/Состояние программы)	Сигнал пламени, горелка 1 0 – 25,5 мкА 255 шагов	свободен
1	Пуск 1				
2	Воздух вкл.				
3	Продувка вкл.				
4	Дополнительный газ				
5	Беспламенное горение вкл.				
6	свободен				
7	свободен				
BCU 460/465 basic I/O					
BCU 460/465 standard I/O					

Выходные байты (Master → BCU)	
Бит	Байт 0
0	Сброс
1	Пуск 1
2	Охлаждение
3	Продувка
4	свободен
5	свободен
6	свободен
7	свободен

Входные/выходные байты: программист может выбрать данные, которые необходимо передавать.

	Входы	Выходы
460/465 basic I/O	1 байт	1 байт
460/465 standard I/O	4 байта	1 байт
480 basic I/O	1 байт	1 байт
480 standard I/O	5 байтов	1 байт

Скорость передачи данных: до 1500 кбит/с.

Макс. удаление каждого сегмента зависит от скорости передачи данных:

Скорость передачи данных [Кбит/с]	Удаление [м]
93,75	1200
187,5	1000
500	400
1500	200

Указанная протяженность сегментов может быть увеличена при использовании промежуточных усилителей. Последовательно друг за другом можно соединять не более трех усилителей.

Указанные удаления касаются сетевого кабеля типа А (2-жильный, экранированный и витой), напр., Siemens, артикул: 6XV1830-0EH10, или Lappkabel unitronic, артикул: 2170-220T.

9 Шаг программы/Состояние программы

ДИСПЛЕЙ ¹⁾	Шаг программы/Состояние программы
00	Пуск/Готовность к работе
А0	Охлаждение ²⁾
Р0	Предпусковая продувка (внешняя)
Н0	Задержка
01	Минимальная пауза t_{MP}
А1	Подача воздуха ²⁾
d0	Контроль давления воздуха при отсутствии расхода воздуха
d1	Контроль давления воздуха
Аc	Приближение к мин. мощности/«Закрыто» ²⁾
Ac	Приближение к макс. мощности ²⁾
Р1	Предпусковая продувка (внутренняя)
А1	Приближение к мощности розжига ²⁾
НХ	Задержка (шага программы Х)
tc	Контроль герметичности клапанов
02	Время безопасности 1
А2	Время безопасности 1 (с воздухом)
03	Время стабилизации пламени 1 t_{FS1}
А3	Время стабилизации пламени 1 t_{FS1} (с воздухом)
04	Работа горелки 1/Регулирование мощности
А4	Работа горелки 1/Регулирование мощности (с воздухом)
09	Выбег при минимальной мощности
Р9	Постпродувка
Г	Передача данных (Режим программирования)
--	Прибор выключен

¹⁾ В режиме «Ручное управление» дополнительно мигают четыре точки, ²⁾ привод воздушного клапана (сервопривод/клапан) открыт.

10 Сообщения о неисправности

Сообщение о неисправности (мигающее)	ДИСПЛЕЙ	Описание
Горелка 1, постороннее излучение	E 01	Постороннее излучение/сигнал пламени до начала розжига
Нет пламени по истечении времени безопасности 1	E 02	Пламя не образуется до окончания 1-го периода времени безопасности
Пропадание пламени в течение времени стабилизации пламени 1 t_{FS1}	E 03	
Пропадание пламени во время работы горелки 1	E 04	Пропадание пламени во время работы
Частые дистанционные сбросы	E 10	Дистанционный сброс > 5 включений за 15 мин.
Слишком много повторных пусков горелки 1	E 11	> 5 повторных пусков за 15 мин.
Одновременная подача сигнала (клеммы 40 и 41)	E 21	Одновременная подача сигналов обратной связи для положений «Максимальная мощность» и «Мощность розжига» от дискового затвора
Электроподключение сервопривода (клеммы 65 – 67)	E 22	Неправильное электроподключение клемм 65 – 67
Сигналы обратной связи сервопривода (клеммы 40, 41)	E 23	Сигналы обратной связи «Максимальная мощность» или «Мощность розжига» периодически возвращаются на клемму 40 или 41
Одновременные сигналы управления макс./мин. по шине	E 24	По BUS-шине на сервопривод одновременно подаются управляющие сигналы на открытие и закрытие
Неошибкозащищенные параметры (NFS) несовместимы	E 30	Диапазон параметров NFS несовместим
Ошибкозащищенные параметры (FS) несовместимы	E 31	Диапазон параметров FS несовместим
Напряжение питания	E 32	Рабочее напряжение слишком высокое/низкое
Неправильная параметризация	E 33	Набор параметров содержит недопустимые настройки
Неисправность управления воздушным клапаном	E 34	Ошибка управления воздушным клапаном. Напряжение подано на выходы клемм 65 – 67 воздушного клапана.
Несовместимый модуль BUS-шины	E 35	Модуль BUS-шины не поддерживает выбранную функцию.
Неисправный силовой модуль	E 36	Ошибка релейного контакта по причине дефекта релейного контакта, ЭМС-воздействия, подачи напряжения на выходы или некорректного модуля нагрузки
Неисправный предохранитель	E 39	Неисправен предохранитель прибора F1
Негерметичность входного клапана(ов)	E 40	Определена негерметичность входного клапана
Негерметичность выходного клапана(ов)	E 41	Определена негерметичность выходного клапана

Сообщение о неисправности (мигающее)	ДИСПЛЕЙ	Описание
Электроподключение датчиков-реле давления/клапанов	E 44	
Подключение газовых клапанов	E 45	Перепутано подключение клапанов
Цепь блокировок безопасности разомкнута	51	
Непрерывный дистанц. сброс	52	Вход дистанционного сброса активирован > 10 с
Слишком короткий такт повторного включения	53	Не соблюдается мин. тактовый цикл
Ожидание сигнала о положении «Розжиг» (LDS)	54	Ошибка сигнала обратной связи привода клапана о положении «Мощность розжига»
Некорректное напряжение сигнала на клемме 6	E 57	Беспламенное горение без HT сигнала
Внутренняя ошибка	E 80	Ошибка усилителя сигнала пламени/ошибка прибора
Внутренняя ошибка	E 89	Ошибка при обработке внутренних данных
Неисправен усилитель сигнала пламени или предохранители	E 91	Проверьте электроподключение и предохранители
Несогласованность электропитания	E 92	Подается постоянное напряжение или входы сигналов и L подключены к разным фазам
Внутренняя ошибка	E 94	Ошибка на цифровых входах
Внутренняя ошибка	E 95	Ошибка на цифровых выходах
Внутренняя ошибка	E 96	Ошибка при проверке SFR
Отсутствует чип-карта параметризации (PCC), ошибка силового модуля	E 97	Вставьте подходящую чип-карту параметризации (PCC), устраните ошибку контакта силового модуля
Внутренняя ошибка	E 98	Ошибка при записи в ПЗУ EEPROM
emBoss	E 99	Отключение без наличия ошибок в приложении
Минимальная мощность не достигнута	E A_E	Положение минимальной мощности не достигнуто по истечении 255 с
Максимальная мощность не достигнута	E A_D	Положение максимальной мощности не достигнуто по истечении 255 с
Мощность розжига не достигнута	E A_I	Положение мощности розжига не достигнуто по истечении 255 с
Связь с модулем BUS-шины	E 6E	Ошибка модуля BUS-шины
Чип-карта параметризации (PCC)	E CC	Некорректная или неисправная чип-карта параметризации (PCC)

Сообщение о неисправности (мигающее)	ДИСПЛЕЙ	Описание
Клапан с контролем срабатывания (РОС) открыт		Отсутствует входной сигнал закрытого клапана
Клапан с контролем срабатывания (РОС) закрыт		Клапан не открыт
Контроль расхода воздуха при отсутствии расхода воздуха		Неисправность контроля расхода воздуха при отсутствии расхода воздуха. Сигнал датчиков-реле давления на клемме 36 или 37 поступает до открытия привода воздушного клапана.
Низкое давление воздуха		Неисправность проверки работы контроля расхода воздуха
Низкое давление воздуха (отображается E d2, E d3, E d4, E d5, E d6, E d7 или E d8)	 - 	Отсутствует входной сигнал датчика-реле давления или отказ системы воздухообеспечения во время шага программы 2, 3, 4, 5, 6, 7 или 8
Расход воздуха при предпусковой продувке		Неисправность расхода воздуха во время предпусковой продувки
Ожидание соединения		BCU ожидает соединения с контроллером
Неправильный адрес		На модуле BUS-шины установлен недействующий или несуществующий адрес
Неправильная конфигурация		Модуль BUS-шины получил от контроллера некорректную конфигурацию
Неправильное сетевое имя		Неправильное сетевое имя или сетевому имени не присвоен адрес
Контроллер в положении СТОП		Контроллер в положении СТОП
Горелка 1, постороннее излучение		Горелка 1, постороннее излучение при открытом приводе воздушного клапана
Нет пламени в период времени безопасности 1		Нет пламени в течение времени безопасности 1 при открытом приводе воздушного клапана
Пропадание пламени в период времени стабилизации пламени 1		Пропадание пламени в течение времени стабилизации пламени 1 при открытом приводе воздушного клапана
Пропадание пламени во время работы горелки 1		Пропадание пламени во время работы горелки 1 при открытом приводе воздушного клапана

11 Параметры

Все изменения параметров сохраняются на чип-карту параметризации.

11.1 Параметры приложения

Название	Параметр	Диапазон значений	Описание	Заводская настройка
Порог чувствительности сигнала пламени горелки 1 FS1	A001	2 – 20	Порог чувствительности сигнала пламени горелки 1 в мкА (в зависимости от I004)	2-20 мкА при I004 = 0, 5-20 мкА при I004 = 1, 5 мкА при I004 = 2
Порог чувствительности сигнала пламени горелки 2 FS2	A002	2 – 20	Порог чувствительности сигнала пламени горелки 2 в мкА (в зависимости от I004)	2-20 мкА при I004 = 0, 5 или 7, 5-20 мкА при I004 = 1, 3 или 8, 5 мкА при I004 = 2, 4 или 6
Проверка на постороннее излучение в режиме готовности	A003	0 1	Выкл Вкл	0
Режим высокотемпературного управления	A006	0 3 6	Выкл Непрерывный режим работы Горелка 1: UVS, горелка 2: ионизация	0
Попытки пуска горелки 1	A007	1 2 3	1 попытка пуска 2 попытки пуска 3 попытки пуска	1
Повторный пуск	A009	0 1 4	Выкл Горелка 1 Макс. 5 × повторных пусков горелки 1 в течение 15 мин	0
Задержка контроля мин. давления воздуха	A016	0 1	Выкл Вкл	1
Время безопасности в рабочем режиме	A019	0; 1; 2; 3; 4	Время в секундах	1
Время опережения подачи воздуха в режиме беспламенного горения	A028	0 – 250	Время в секундах	0
Время предпусковой продувки tPV	A034	0 – 6000	Время в секундах	6000
Время опережения подачи воздуха tVL	A036	0 – 250	Время в секундах	0
Время выбора tNL	A039	0 – 60	Время в секундах	0

Параметры

Название	Параметр	Диапазон значений	Описание	Заводская настройка
Выбор режима поворота привода	A041	0 1 2 3	Выкл, контроль положений для мин./макс. мощности Вкл, для достижения положения мин./макс. мощности Вкл, для достижения положения максимальной мощности Вкл, для достижения положения минимальной мощности	0
Время поворота привода	A042	0 – 250	Время поворота привода в секундах (выбор возможен только при I020 = 2 или 3)	250
Выбег воздушного клапана	A043	0 1 2 3	Выкл Выбег воздушного клапана Минимальная нагрузка, обратная связь привода клапана Минимальная нагрузка, ограничение по времени	0
Управление приводом воздушного клапана в импульсном режиме	A048	0 1 2 4	Открывается при внешнем управлении Открывается с 1-й ступенью подачи газа Открывается со 2-й ступенью подачи газа Открывается с газовым клапаном V4 горелки 1	0
Привод воздушного клапана при пуске	A049	0 1	Не управляется Внешнее управление	0
Привод воздушного клапана при аварийном отключении	A050	0 1	Не управляется Внешнее управление	1
Система контроля клапанов	A051	0 1 2 3	Выкл Проверка на герметичность перед пуском Проверка на герметичность после отключения Проверка на герметичность перед пуском и после отключения	0
Сбросной клапан (VPS)	A052	0 1 2 3 4 5	V0 V1 V2 V3 V4 V5	2
Время проверки Vp1	A056	3 5 – 25 30 – 3600	Время в секундах с шагом 5 с с шагом 10 с	3600
Продолжительность открытия клапана tL1	A059	2 – 25	Время в секундах	2
Время проверки для контроля срабатывания	A060	0 – 6000	Время в секундах	10
Минимальное время работы горелки tB	A061	0 – 250	Время в секундах	0
Минимальная пауза tMP	A062	0 – 3600	Время в секундах	0

Параметры

Название	Параметр	Диапазон значений	Описание	Заводская настройка
Режим беспламенного горения	A064	0 1 2	При следующем пуске горелки Немедленный пуск горелки Немедленное переключение	1
Время работы в режиме «Ручное управление»	A067	0 1	Не ограничено 5 минут	1
Режим горения	A074	0 1 2	Режим «Пламя» Беспламенное горение/менох® Режим высокотемпературного управления без розжига	1
Управление приводом воздушного клапана (BUS)	A075	0 1 2 3 4 5	Выкл От МИН. до МАКС. мощности; готовность к работе -standby- в положении МИН. мощности От МИН. до МАКС. мощности; готовность к работе -standby- в положении «ЗАКРЫТО» От положения РОЗЖИГ до МАКС; готовность к работе -standby- в положении ЗАКРЫТО От МИН. до МАКС. мощности; готовность к работе -standby- в положении МИН. мощности; сокращенная программа пуска горелки От положения РОЗЖИГ до МАКС; готовность к работе -standby- в положении «ЗАКРЫТО»; сокращенная программа пуска горелки	0
Функция «Дополнительный газ»	A077	0 1 2 3	Выкл Режим «Пламя» Беспламенное горение Рабочий режим	0
Комплектация горелки	A078	0 1 4 13	Горелка 1 Горелка 1 с подачей запального газа Двухступенчатая горелка 1 Беспламенное горение 1/0 с двумя линиями подачи газа	0
Связь по BUS-шине	A080	0 1 2	Выкл С проверкой адресов Без проверки адресов	0
K-SafetyLink	A081	0 1	Выкл Вкл	0
Цель блокировок безопасности (BUS)	A085	1 2 5	Через ошибкозащищенную BUS-шину (K-SafetyLink) Через клемму Через ошибкозащищенную BUS-шину (K-SafetyLink) и клемму	2
Продувка (BUS)	A087	0 1 2 3 4	Выкл Через ошибкозащищенную BUS-шину (K-SafetyLink) Через клемму Через не ошибкозащищенную BUS-шину Через ошибкозащищенную BUS-шину (K-SafetyLink) или клемму	2

Параметры

Название	Параметр	Диапазон значений	Описание	Заводская настройка
Режим высокотемпературного управления (BUS) (BUS)	A088	0 1 2 5	Выкл Через ошибкозащищенную BUS-шину (K-SafetyLink) Через клемму Через ошибкозащищенную BUS-шину (K-SafetyLink) и клемму	2
Уставки цепи безопасности при пуске (LDS) (BUS)	A089	0 1 2 5	Выкл Через ошибкозащищенную BUS-шину (K-SafetyLink) Через клемму Через ошибкозащищенную BUS-шину (K-SafetyLink) и клемму	2
Время безопасности 1 tSA1	A094	2-15 с	Время в секундах	
Функция датчика 1	A101	0 1 2 3 4 5 6 7 8 9 10 11 12 13 14 15 32 33 34 35 48 49 50 51 52 53 54 55 56	Нет функции Датчик-реле давления воздуха Продувка Датчик-реле давления воздуха Ступень1 Датчик-реле давления воздуха Продувка и Ступень1 Датчик-реле давления воздуха Ступень2 Датчик-реле давления воздуха Продувка и Ступень2 Датчик-реле давления воздуха Ступень1 и Ступень2 Датчик-реле давления воздуха Продувка и Ступень1 и 2 Датчик-реле давления воздуха Беспламенное горение Датчик-реле давления воздуха Продувка и Беспламенное горение Датчик-реле давления воздуха Ступень1 и Беспламенное горение Датчик-реле давления воздуха Продувка и Ступень1 и Беспламенное горение Датчик-реле давления воздуха Ступень2 и Беспламенное горение Датчик-реле давления воздуха Продувка и Ступень2 и Беспламенное горение Датчик-реле давления воздуха Ступень1 и 2 и Беспламенное горение Датчик-реле давления воздуха Продувка и Ступень1 и 2 и Беспламенное горение Датчик-реле давления воздуха Внешнее управление Low Датчик-реле давления воздуха Внешнее управление Low и Продувка Датчик-реле давления воздуха Внешнее управление High Датчик-реле давления воздуха Внешнее управление High и Продувка Функция «Контроль срабатывания» на V1 Функция «Контроль срабатывания» на V2 Функция «Контроль срабатывания» на V3 Функция «Контроль срабатывания» на V4 Функция «Контроль срабатывания» на V5 Контроль герметичности Датчик-реле давления газа Режим «Пламя» Датчик-реле давления газа Режим «Беспламенное горение» Датчик-реле давления газа Рабочий режим	0

Параметры

Название	Параметр	Диапазон значений	Описание	Заводская настройка
Функция датчика 2	A102	см. A101	см. A101	0
Функция датчика 3	A103	см. A101	см. A101	0
Активные выходы для охлаждения	A129	0 1 2 3 4 5 6 7	Выкл Привод воздушного клапана Воздух на охлаждение Привод воздушного клапана и воздуха на охлаждение Дымовые газы Привод воздушного клапана и дымовых газов Воздух на охлаждение и Дымовые газы Привод воздушного клапана и воздуха на охлаждение и дымовых газов	1
Время выбега при беспламенном горении tNL	A139	0 – 60	Время в секундах	0

11.2 Параметры интерфейса

Название	Параметр	Диапазон значений	Описание	Заводская настройка
Контроль пламени	I004	0	Ионизация	0
		1	UVS	
		2	UVC	
		3	Ионизационный контроль для горелки 1 и УФ-контроль с датчиком типа UVS для горелки 2	
		4	Ионизационный контроль для горелки 1 и УФ-контроль с датчиком типа UVC для горелки 2	
		5	УФ-контроль с датчиком типа UVS для горелки 1 и ионизационный контроль для горелки 2	
		6	УФ-контроль с датчиком типа UVS для горелки 1 и УФ-контроль с датчиком типа UVC для горелки 2	
		7	УФ-контроль с датчиком типа UVC для горелки 1 и ионизационный контроль для горелки 2	
		8	УФ-контроль с датчиком типа UVC для горелки 1 и УФ-контроль с датчиком типа UVS для горелки 2	
Привод воздушного клапана	I020	0	Выкл	0
		2	IC 40	
		5	Воздушный клапан	
Функция клеммы 64	I040*	0	Выкл	0
		2	V5	
		3	BUS-шина Выход 1	
Функция контактов 80, 81/82	I050*	0	Выкл	6
		1	Сигнал «Готовность к работе»	
		2	Сигнал «Подача воздуха»	
		3	Сигнал «Продувка»	
		4	Клапан воздуха на охлаждение	
		5	Клапан дымовых газов	
		6	Сообщение о неисправности	
7	Сигнал «Работа горелки 1»			
Функция контактов 90, 91/92	I051*	0	Выкл	1
		1	Сигнал «Готовность к работе»	
		2	Сигнал «Подача воздуха»	
		3	Сигнал «Продувка»	
		4	Клапан воздуха на охлаждение	
		5	Клапан дымовых газов	
		6	Сообщение о неисправности	
7	Сигнал «Работа горелки 1»			

Параметры

Название	Параметр	Диапазон значений	Описание	Заводская настройка
Функция контактов 95/96	I052*	0 1 2 3 4 5 6 7	Выкл Сигнал «Готовность к работе» Сигнал «Подача воздуха» Сигнал «Продувка» Клапан воздуха на охлаждение Клапан дымовых газов Сообщение о неисправности Сигнал «Работа горелки 1»	7
Функция контактов 95/97	I053*	0 1 2 3 4 5 6 7	Выкл Сигнал «Готовность к работе» Сигнал «Подача воздуха» Сигнал «Продувка» Клапан воздуха на охлаждение Клапан дымовых газов Сообщение о неисправности Сигнал «Работа горелки 1»	7
Функция контактов 85/86, 87	I054*	0 1 2 3 4 5 6 7	Выкл Сигнал «Готовность к работе» Сигнал «Подача воздуха» Сигнал «Продувка» Клапан воздуха на охлаждение Клапан дымовых газов Сообщение о неисправности Сигнал «Работа горелки 1»	2
Функция входа 1	I061*	0 4 5 6 7 8 9 11 12 13 14 17 19	Выкл Цепь блокировок безопасности Воздух Воздух на охлаждение Привод воздушного клапана R1 Привод воздушного клапана R2 Пуск 1 Сброс (Reset) Продувка Уставки цепи безопасности при пуске (LDS) Режим высокотемпературного управления Беспламенное горение Дополнительный газ	9
Функция входа 2	I062*	см. I061	см. I061	11

Параметры

Название	Параметр	Диапазон значений	Описание	Заводская настройка
Функция входа 3	I063*	см. I061	см. I061	12
Функция входа 4	I064*	см. I061	см. I061	5
Функция входа 5	I065*	см. I061	см. I061	0
Функция входа 6	I066*	см. I061	см. I061	14
Функция входа 7	I067*	см. I061	см. I061	0
Функция входа 35	I068*	см. I061	см. I061	4
Функция входа 36	I069*	0 1 2 3 4 5 6 7 8 9 11 12 13 14 17 19	Выкл Датчик 1 Датчик 2 Датчик 3 Цепь блокировок безопасности Воздух Воздух на охлаждение Привод воздушного клапана R1 Привод воздушного клапана R2 Пуск 1 Сброс (Reset) Продувка Уставки цепи безопасности при пуске (LDS) Режим высокотемпературного управления Беспламенное горение Дополнительный газ	0 (у BCU 460) 1 (у BCU 465)
Функция входа 37	I070*	см. I069	см. I069	0 (у BCU 460) 2 (у BCU 465)
Функция входа 38	I071*	см. I069	см. I069	0 (у BCU 460) 3 (у BCU 465)
Функция входа 39	I072*	см. I061	см. I061	13
Функция входа 40	I073*	см. I061	см. I061	7
Функция входа 41	I074*	см. I061	см. I061	8

* Параметры интерфейса от I040 до I099 настроены на заводе и, как правило, не нуждаются в корректировке.

11.3 Опрос параметров

Во время работы на четырехзначном 7-сегментном дисплее отображается шаг/состояние программы.

Повторным нажатием (1 с) кнопки Сброс/Информация можно выводить на дисплей величину сигнала пламени, историю ошибок и в пронумерованной последовательности опрашивать все параметры ВСУ.

Отображение параметров прекращается через 60 с после последнего нажатия кнопки или при выключении ВСУ.

Автомат ВСУ отображает --, когда выключатель сети выключен. При выключенном ВСУ, а также во время отображения неисправности или предупреждения опрос параметров невозможен.

11.4 Контроль пламени

Автомат ВСУ оснащен двумя соединенными логической операцией «ИЛИ» усилителями сигнала пламени, которые при помощи ионизационного электрода или УФ датчика оценивают достаточность сигнала пламени, подаваемого от горелки на усилитель сигнала пламени.

11.4.1 Порог чувствительности сигнала пламени горелки 1 FS1

Параметр A001

При помощи параметра A001 настраивается чувствительность, при которой автомат управления горелкой все еще распознает пламя.

Как только измеренное значение сигнала пламени становится меньше заданного значения (от 2 до 20 мкА), во время пуска по истечении времени безопасности или во время работы по истечении времени безопасности в рабочем режиме (параметр A019) ВСУ выполняет аварийное отключение.

При УФ-контроле это значение можно увеличить, напр., когда на контролируруемую горелку оказывают влияние другие горелки.

Настраиваемый диапазон порога чувствительности сигнала пламени горелки 1 зависит от настройки параметра интерфейса I004 (Контроль пламени):

I004 = 0 (ионизационный контроль): 2–20 мкА,

I004 = 1 (УФ-контроль с датчиком типа UVS): 5–20 мкА,

I004 = 2 (УФ-контроль с датчиком типа UVC): 5 мкА.

11.4.2 Порог чувствительности сигнала пламени горелки 2 FS2

Параметр A002

При помощи параметра A002 настраивается чувствительность, при которой автомат управления горелкой все еще распознает пламя на горелке 2.

Как только измеренное значение сигнала пламени становится меньше заданного значения (от 2 до 20 мкА), во время пуска по истечении времени безопасности или во время работы по истечении времени безопасности в рабочем режиме (параметр A019) ВСУ выполняет аварийное отключение.

При УФ-контроле это значение можно увеличить, напр., когда на контролируруемую горелку оказывают влияние другие горелки.

Настраиваемый диапазон порога чувствительности сигнала пламени горелки 2 зависит от настройки параметра интерфейса I004 (Контроль пламени):

I004 = 0, 5 или 7

(ионизационный контроль горелки 2): 2–20 мкА,

I004 = 1, 3 или 8

(УФ-контроль горелки 2 с датчиком типа UVS): 5–20 мкА,

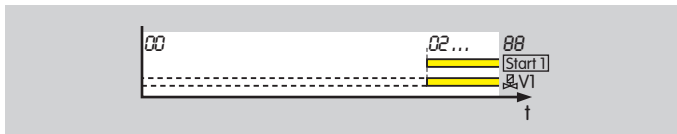
I004 = 2, 4 или 6

(УФ-контроль горелки 2 с датчиком типа UVC): 5 мкА.

11.4.3 Проверка на постороннее излучение в режиме готовности

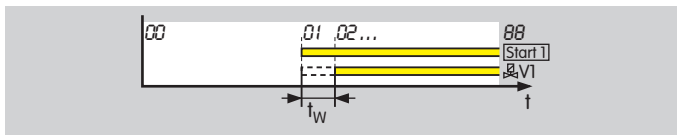
Параметр A003

Задаёт момент времени для проверки на постороннее излучение.



Параметр A003 = 0: Проверка на постороннее излучение в режиме готовности. Проверка на постороннее излучение выполняется, пока не будет подан сигнал пуска (Пуск 1/Start 1) (во время так называемого режима пуска/готовности к работе). Это позволяет быстрее запустить горелку, т.к. время ожидания t_W не применяется.

Чтобы можно было правильно выполнить проверку на постороннее излучение, горелка перед пуском должна быть выключена в течение не менее 4 с.



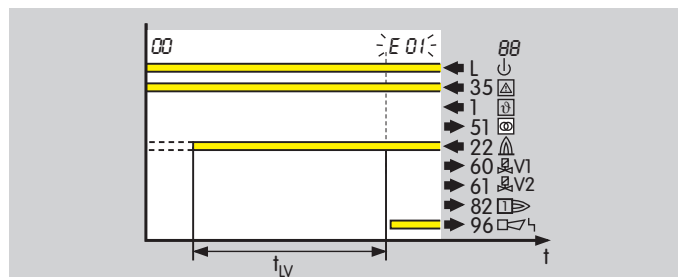
Параметр A003 = 1: Проверка на постороннее излучение при пуске. Проверка на постороннее излучение выполняется после подачи сигнала пуска (Пуск 1/Start 1) в течение времени ожидания t_W .

Что такое постороннее излучение?

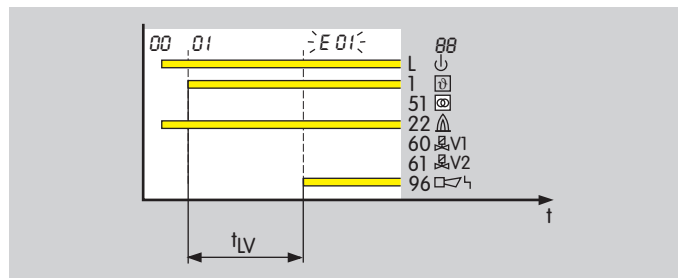
Постороннее излучение – это ошибочно распознанный сигнал пламени. Если во время проверки на постороннее

излучение автомат ВСУ распознает такое постороннее излучение, автомат начинает отсчет времени задержки постороннего излучения t_{LV} , которое занимает 25 с. Если за это время постороннее излучение погаснет, горелку можно запускать. В противном случае осуществляется аварийное отключение. На дисплее мигает **E 01**.

Проверка на постороннее излучение в режиме готовности (параметр A003 = 0):



Проверка на постороннее излучение при пуске (параметр A003 = 1):



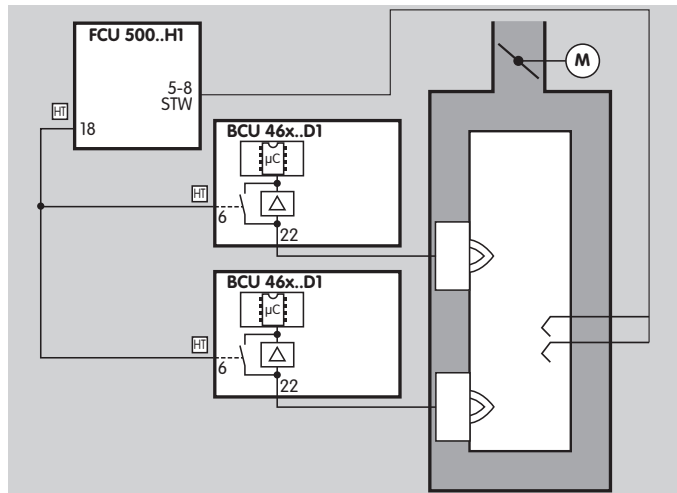
Проверка горелки на источник постороннего излучения всегда активна до сигнала разрешения клапана V1.

11.4.4 Режим высокотемпературного управления

Параметр A006

Работа топочных устройств при температуре выше 750 °С. Автоматы BCU..D1 и BCU..D2 оснащены ошибко-защищенным входом с функцией «Режим высокотемпературного управления». Если топочные устройства работают при температуре выше 750 °С, такое устройство относится к высокотемпературным установкам (см. EN 746-2). Контроль пламени в них должен осуществляться только до тех пор, пока температура стенок внутри печи не превысит 750 °С.

Ниже 750 °С пламя контролируется обычным образом (при помощи УФ датчика или ионизационного электрода). В режиме высокотемпературного управления (> 750 °С) для повышения эксплуатационной готовности установки пламя можно контролировать по температуре при помощи предохранительного реле температуры (STW). Благодаря этому ошибочные сигналы пламени, напр., от УФ датчика, который определяет отраженное УФ-излучение как постороннее излучение, не могут привести к сбою.



При активации входа режима высокотемпературного управления (клемма 6) автомат управления горелкой переходит в режим высокотемпературного управления, т.е.: **BCU работает без оценки сигнала пламени. Функция обеспечения безопасности встроенного в прибор контроля пламени отключена.**

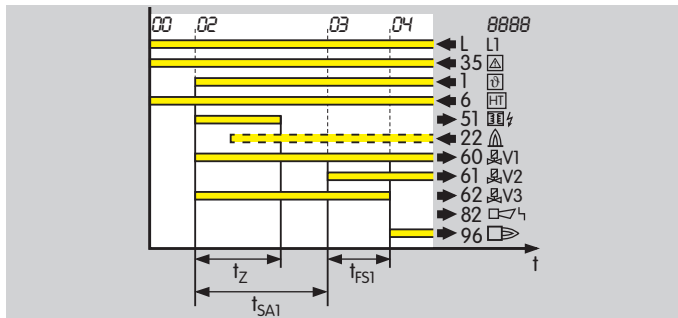
В режиме высокотемпературного управления открываются газовые клапаны и горелки запускаются обычным образом без контроля наличия пламени.



Параметры

Для этого режима работы обязательно наличие внешнего устройства контроля пламени, которое безошибочно определяет наличие пламени косвенным путем при помощи температуры. Мы рекомендуем использовать предохранительное реле температуры со сдвоенной термопарой (DIN 3440). При повреждении датчика, коротком замыкании датчика, сбое предохранительного реле температуры или отключении питания пламя должно контролироваться обычным образом (при помощи УФ датчика или ионизационного электрода).

Подавать напряжение на вход режима высокотемпературного управления (клемма б) для включения режима высокотемпературного управления разрешается только при температуре стенки печи 750 °С или выше.



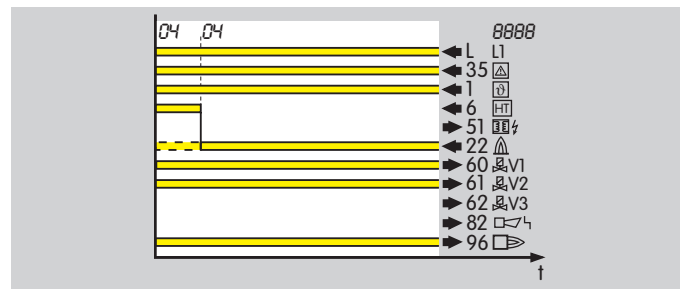
Если температура в печи опускается ниже 750 °С, вход режима высокотемпературного управления должен быть обесточен, чтобы обеспечить работу печи с контролем пламени.

В таком случае BCU реагирует в зависимости от настроек:

Параметр A006 = 0: Выкл.

Функция режима высокотемпературного управления отключена. Контроль пламени осуществляется в зависимости от настройки параметра I004 (при помощи ионизационного электрода, УФ датчика типа UVS или УФ датчика типа UVC).

Параметр A006 = 3: Непрерывный режим работы.

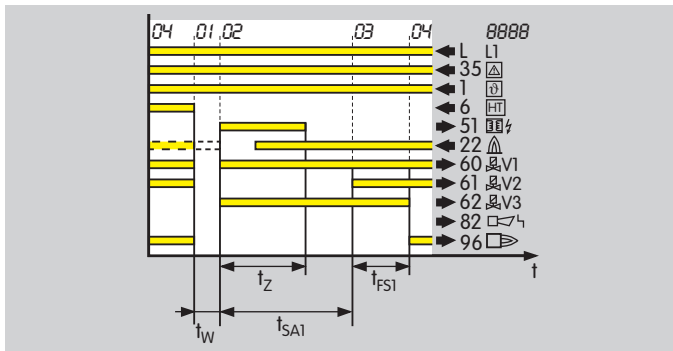


Горелка продолжает работать, BCU снова контролирует пламя (рекомендуется при ионизационном контроле и УФ-контроле с датчиком типа UVC).



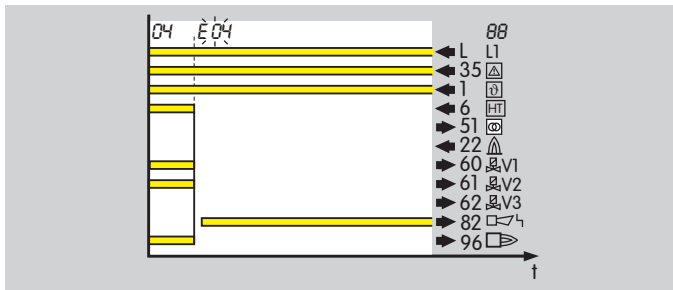
Параметры

Параметр A006 = 6: Горелка 1: UVS, горелка 2: ионизация (только для BCU..D1).



BCU отключает горелку и перезапускается с контролем наличия источника постороннего излучения (рекомендуется при УФ-контроле с датчиком типа UVS).

Если при отключении режима высокотемпературного управления отсутствует сигнал пламени, автомат управления горелкой выполняет аварийное отключение независимо от параметра A006.



11.5 Действия при пуске

11.5.1 Попытки пуска горелки 1

Параметр A007

Этот параметр задает максимально возможное количество попыток пуска горелки.

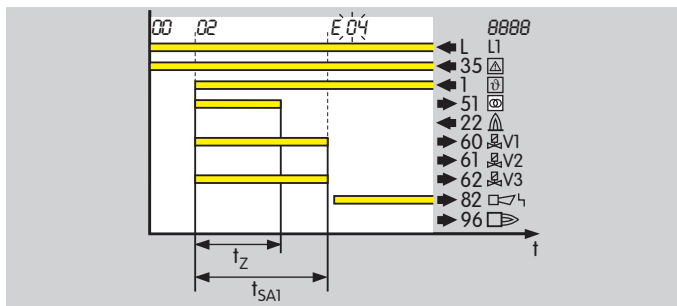
С учетом национальных норм и требований необходимо выяснить, разрешено ли применять несколько попыток пуска.

По EN 746-2 попытку пуска можно выполнять только в том случае, когда это не влияет на безопасность установки.

По NFPA 86 многочисленные попытки пуска не допускаются. Если во время пуска не образуется пламя, это должно вызывать аварийное отключение.

Если во время пуска пламя не распознается, в соответствии с параметром A007 осуществляется немедленное аварийное отключение (A007 = 1) или выполняется еще не более двух попыток пуска (A007 = 2, 3).

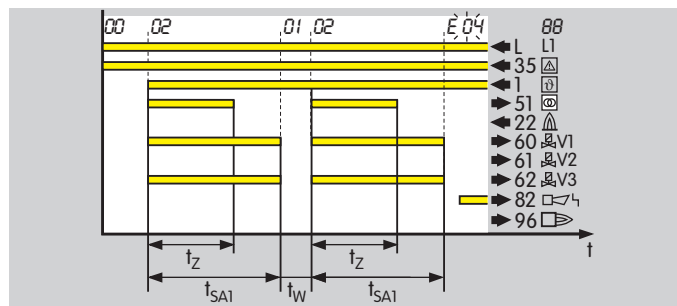
Параметр A007 = 1: 1 попытка пуска.



Если во время пуска не образовывается пламя, из-за чего по окончании времени безопасности t_{SA1} не распознается сигнал пламени, это ведет к защитному отключению с последующей аварийной блокировкой VCU. На дисплее VCU мигает сообщение о неисправности E 04 в зависимости от режима работы горелки.

Параметр A007 = 2, 3:

2 или 3 попытки пуска.



Если во время пуска не образовывается пламя, из-за чего по окончании времени безопасности t_{SA1} не распознается сигнал пламени, VCU закрывает газовые клапаны и выполняет пуск повторно. Каждый повторный пуск начинается с заданного в параметрах поведения при пуске.

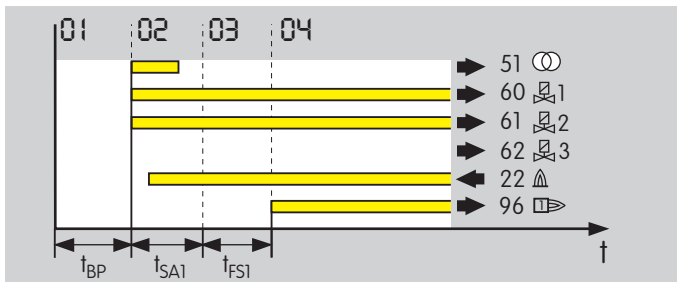
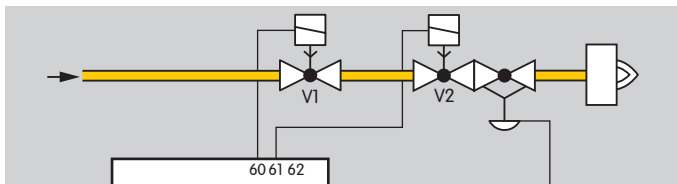
Если после последней заданной в параметрах попытки пуска по окончании времени безопасности t_{SA1} сигнал пламени все равно не распознается, это ведет к защитному отключению с последующей аварийной блокировкой VCU. На дисплее VCU мигает сообщение о неисправности E 04 в зависимости от режима работы горелки.

11.5.2 Комплектация горелки

Параметр A078

При помощи этого параметра ВСУ можно настроить под различные комплектации горелки. Дополнительно можно запрограммировать опциональный газовый клапан запального устройства (V3), благодаря которому горелку можно запускать с определенной мощностью розжига.

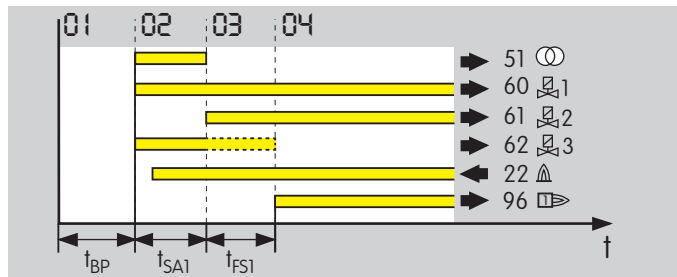
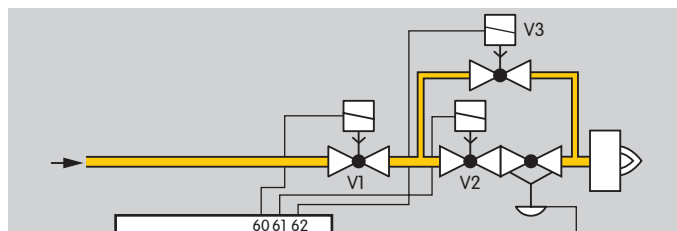
Параметр A078 = 0: Горелка 1. Для горелки предусмотрены два клапана (V1, V2). Они подключаются к выходам клапанов (клеммы 60 и 61). Для пуска горелки клапаны V1 и V2 открываются параллельно, чтобы открыть подачу газа к горелке.



Параметр A078 = 1: Горелка 1 с подачей газа для розжига. Для горелки с газовым клапаном запального

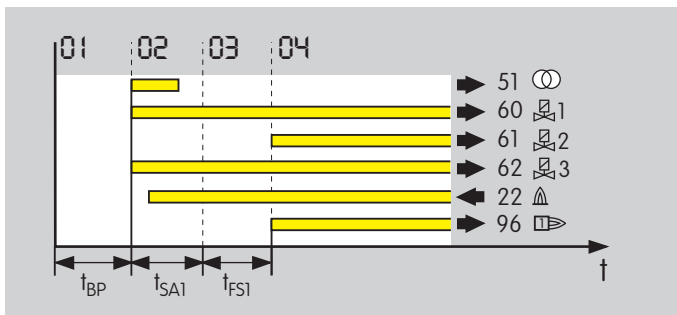
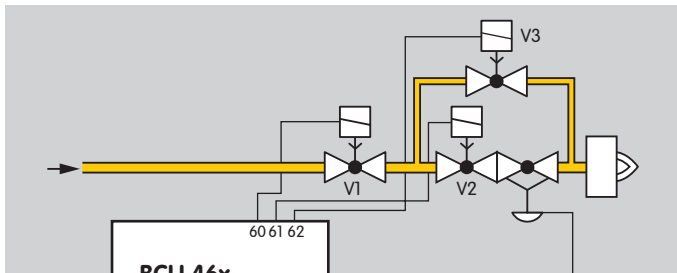
устройства предусмотрены три клапана (V1, V2, V3). Они подключаются к выходам клапанов (клеммы 60, 61, 62). Для пуска горелки открываются клапаны V1 и V3. Горелка посредством клапана V3 запускается с ограниченной мощностью розжига. По истечении времени безопасности t_{SA1} (шаг программы 02) открывается клапан V2. Клапан V3 ограничивает мощность розжига. По истечении времени стабилизации пламени t_{FS1} (шаг программы 04) он снова закрывается.

При такой комплектации необходимо следить за тем, чтобы время стабилизации пламени (параметр A095) было настроено на значение ≥ 2 с.



Параметры

Параметр A078 = 4: Двухступенчатая горелка 1. Для двухступенчатой горелки предусмотрены три клапана (V1, V2, V3). Они подключаются к выходам клапанов (клеммы 60, 61, 62).



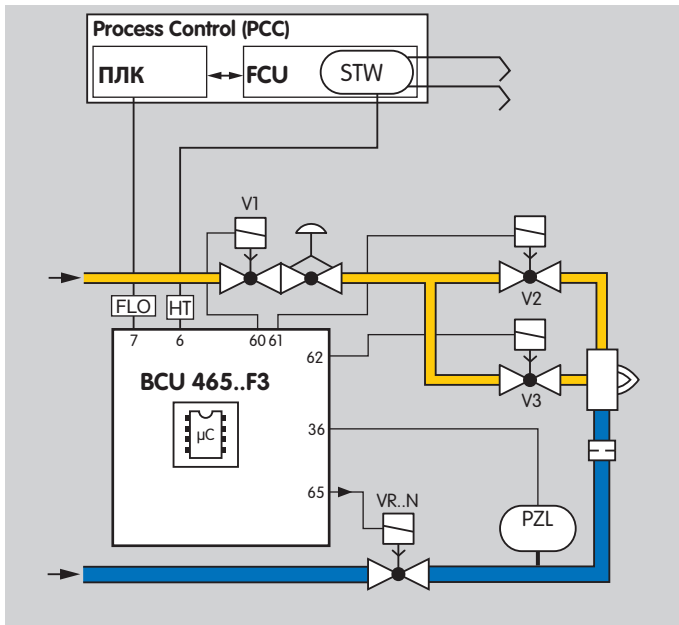
Для пуска горелки открываются клапаны V1 и V3. Горелка посредством клапана V3 запускается с ограниченной мощностью розжига. По истечении времени стабилизации пламени t_{FS1} открывается клапан V2 для открытия 2-й ступени подачи газа.

Если предыдущая версия заменяется на BCU 4, обязательно выбирается параметр A078 = 4 для всех случаев.

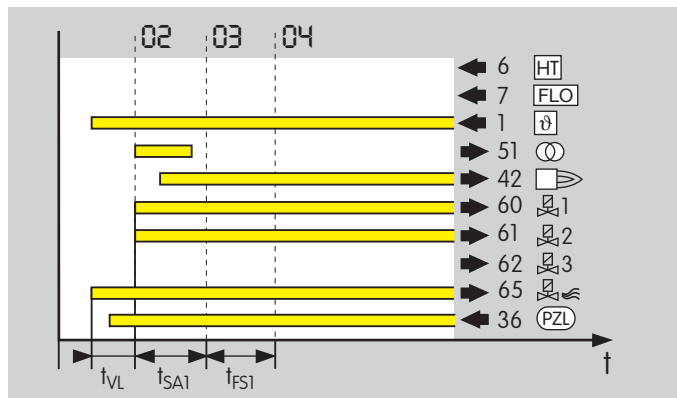


Параметры

Параметр A078 = 13: Беспламенное горение 1/0 с двумя линиями подачи газа. Рабочий режим горелки Вкл/Выкл с различными линиями подачи газа для режима «Пламя» и режима беспламенного горения.



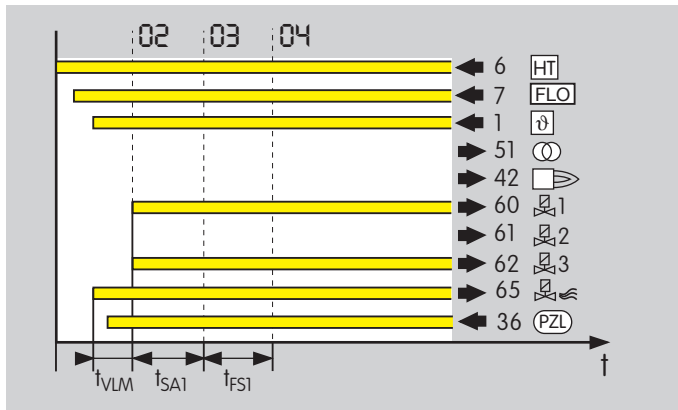
В режиме «Пламя» (< 850 °С) горелка запускается обычным образом с заданным при помощи параметра A036 временем опережения подачи воздуха t_{VL} .



Параметры

Переключение из режима «Пламя» в режим беспламенного горения осуществляется в соответствии с настройкой параметра A064 немедленно или при следующем пуске горелки. Чтобы перейти в режим беспламенного горения, необходимо подать НТ сигнал от предохранительного реле температуры (клемма 6), а также сигнал режима беспламенного горения от отдельного управления (клемма 7) на автомат ВСУ.

В режиме беспламенного горения ($> 850\text{ }^{\circ}\text{C}$) горелка запускается с заданным при помощи параметра A028 временем опережения подачи воздуха t_{VLM} . Розжиг при помощи трансформатора не осуществляется в течение времени безопасности t_{SA1} . Газовые клапаны V1 и V3 открываются в начале времени безопасности t_{SA1} .



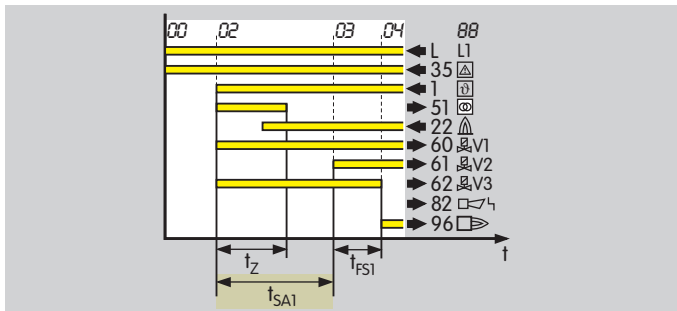
Опрос датчика-реле давления воздуха и положения сервопривода IC осуществляется через клемму 36 автомата ВСУ.

11.5.3 Время безопасности 1 t_{SA1}

Параметр A094

В течение времени безопасности 1 t_{SA1} выполняется розжиг пламени (пламени запального устройства).

Параметр настраивается на значение от 2 до 15 с.



Время безопасности 1 начинается при подаче сигнала ϑ (κлемма 1). к началу времени безопасности 1 открываются клапаны. Выдается разрешение на подачу топлива к горелке 1, чтобы могло образоваться пламя. Если к окончанию времени безопасности 1 пламя не распознается, клапаны снова закрываются. В зависимости от параметра A007 (Попытки пуска горелки 1) реакция автомата VCU заключается в немедленном защитном отключении с аварийной блокировкой (A007 = 1) или в еще одной или двух попытках пуска горелки (A007 = 2 или 3). Автомат VCU выполняет не более трех попыток пуска.

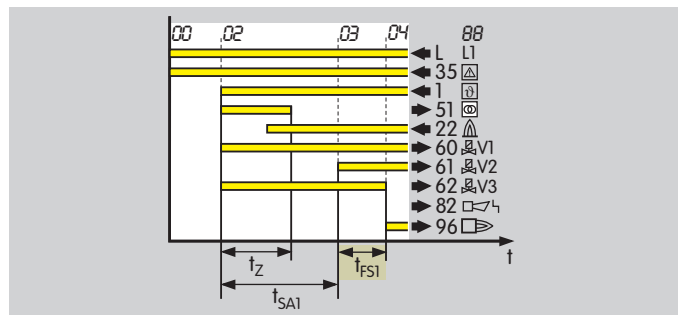
Время безопасности 1 должно определяться в соответствии с действующими национальными нормами и правилами. Решающую роль при этом играют комплектация горелки и мощность горелки.

Если в течение времени безопасности 1 сигнал ϑ (κлемма 1) пропадает, отключение клапанов выполняется только по окончании времени безопасности 1.

11.5.4 Время стабилизации пламени 1 t_{FS1}

Параметр A095

Чтобы дать пламени горелки 1 возможность стабилизироваться по истечении времени безопасности 1, можно запрограммировать параметр времени стабилизации пламени 1 (t_{FS1}). Автомат VCU выполняет следующие шаги программы только по истечении времени стабилизации пламени. Время стабилизации пламени настраивается на значение от 0 до 25 с.



11.6 Действия во время работы горелки

11.6.1 Повторный пуск

Параметр A009

Повторный пуск можно запрограммировать, если горелки во время работы иногда ведут себя нестабильно.

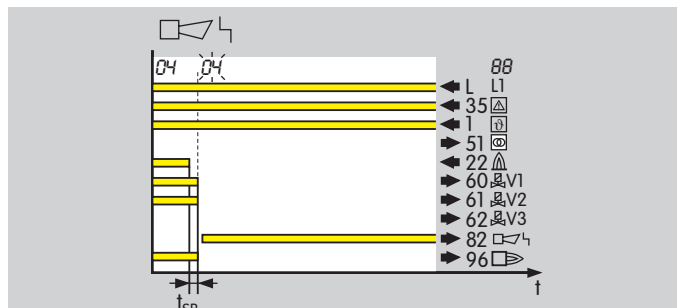
При помощи этого параметра задается реакция ВСУ на защитное отключение: немедленное аварийное отключение или автоматический повторный пуск. Слишком частый повторный пуск может быть при этом распознан.

С учетом национальных норм и требований необходимо выяснить, разрешено ли применять функцию повторного пуска.

По EN 746-2 повторный пуск можно выполнять только в том случае, когда это не влияет на безопасность установки.

Условием для автоматического повторного пуска является возможность повторного пуска горелки (в соответствии с требованиями во всех рабочих фазах). При этом необходимо обязательно следить за тем, чтобы запущенный автоматом ВСУ программный цикл соответствовал применению.

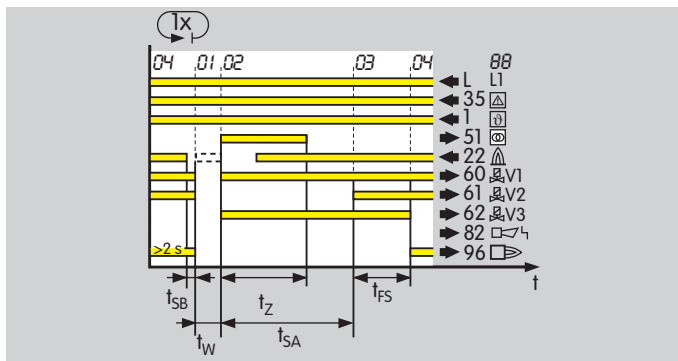
Параметр A009 = 0: Выкл.



Если пламя гаснет во время работы, выполняется защитное отключение с последующей аварийной блокировкой.



Параметр A009 = 1: Горелка 1. Активируется функция повторного пуска.



При защитном отключении во время работы (минимальное время работы 2 с) в течение времени безопасности в рабочем режиме t_{SB} закрываются клапаны и контакт сигнала работы размыкается. Затем автомат управления горелкой 1 раз производит повторный пуск горелки. Если горелка не запускается, выполняется защитное отключение с аварийной блокировкой. Дисплей мигает и отображает сообщение о неисправности.

Параметр A009 = 4: Макс. 5 × повторных пусков горелки 1 в течение 15 мин. Функция повторного пуска активируется и дополнительно осуществляется контроль слишком частых повторных пусков.

При определенных условиях возможно, чтобы функция повторного пуска постоянно срабатывала повторно без защитного отключения с последующей аварийной блокировкой. Автомат BCU обеспечивает возможность

защитного отключения с последующей аварийной блокировкой, если в течение 15 мин. повторный пуск выполняется более 5 раз.

С учетом национальных норм и требований необходимо выяснить, разрешено ли применять эту опцию.

11.6.2 Минимальное время работы горелки t_B

Параметр A061

Чтобы добиться стабильной работы нагревательной установки, можно задать минимальное время работы горелки (от 0 до 250 с).

При активированном минимальном времени работы горелки работа горелки будет поддерживаться, несмотря на отсутствие сигнала пуска, пока не истечет заданное время.

Отсчет минимального времени работы горелки начинается сразу по достижении шага программы «Работа/Регулирование мощности» (на дисплее отображается 04).


Если сигнал пуска перед началом шага «Работа/Регулирование мощности» пропадает, напр., во время предпусковой продувки, автомат управления горелкой переходит непосредственно в режим пуска (готовности к работе) и не выполняет розжиг горелки.

При выключении BCU или наступлении защитного отключения минимальное время работы горелки прерывается.

11.6.3 Функция «Дополнительный газ»

Параметр A077

Один из входов на клеммах с 1 по 7 или с 35 по 41 должен быть настроен на функцию «Дополнительный газ» (параметр I061, I062, ... или I074 = 19).

Как только подается сигнал на вход на клемме с 1 по 7 или с 35 по 41 и автомат ВСУ находится в рабочем режиме (на дисплее отображается ) , клапан V4 (клемма 63) открывается в зависимости от параметра A077.

Параметр A077 = 0: Выкл. Клапан не открыт.

Параметр A077 = 1: Режим «Пламя». Во время режима «Пламя» клапан V4 открыт, пока на одной из клемм присутствует сигнал «Дополнительный газ» и ВСУ находится в рабочем режиме.

Параметр A077 = 2: Беспламенное горение. Во время режима беспламенного горения клапан V4 открыт, пока на одной из клемм присутствует сигнал «Дополнительный газ» и ВСУ находится в рабочем режиме.

Параметр A077 = 3: Рабочий режим. Во время режима «Пламя» и режима беспламенного горения клапан V4 открыт, пока на одной из клемм присутствует сигнал «Дополнительный газ» и ВСУ находится в рабочем режиме.

11.7 Уставки цепи безопасности (ограничители)

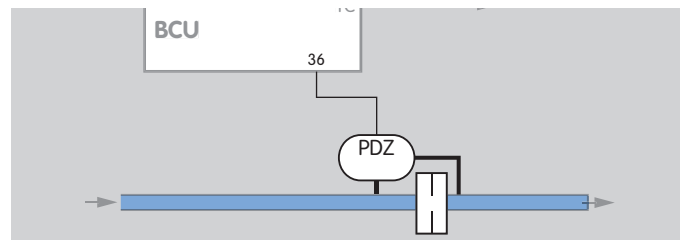
При помощи параметров A016 и A019 ограничителей безопасности (контроль минимального давления воздуха и время безопасности в рабочем режиме) можно настроить в соответствии с требованиями установки.

11.7.1 Задержка контроля мин. давления воздуха

Параметр A016

Этот параметр определяет, подается ли сигнал на открытие газового клапана, при наличии или отсутствии сигнала датчика-реле давления воздуха на клемме 36. Этот параметр может быть настроен, если включен контроль минимального давления воздуха (напр., параметр I069 = 1 и A101 = от 1 до 7).

Минимально допустимое давление воздуха обеспечивается при помощи подключенного к клемме 36 датчика-реле давления воздуха «Воздухмин.» напр., во время работы сервопривода клапана подачи воздуха на горение. Включение контроля минимального давления воздуха, а также процедура отключения настраиваются при помощи параметра A016. Если давление воздуха меньше значения, настроенного на датчике-реле давления воздуха «Воздух_{мин.}», сигнал на клемме 36 прерывается и автомат ВСУ реагирует в зависимости от настроек параметров. При отключенном приводе воздушного клапана контролируется положение датчика-реле давления воздуха (PDZ) (исходное положение)



При активированном контроле расхода воздуха проверяется также исходное положение датчика-реле давления (PDZ).

Параметр A016 = 0: Выкл. Выполняется немедленный контроль давления воздуха. Разрешение на подачу газа дается только при наличии сигнала от датчика-реле давления воздуха. Для этой функции обязательна настройка параметра A048 (Управление приводом воздушного клапана) = 1 (воздух с 1-й ступенью подачи газа).

Параметр A016 = 1: Вкл. Выполняется контроль давления воздуха с задержкой, продолжающейся до истечения максимального настроенного при помощи параметра A042 времени поворота привода или до тех пор, пока не поступит сигнал обратной связи о положении максимальной мощности сервопривода.

11.7.2 Время безопасности в рабочем режиме

Параметр A019

Параметр A019 = 0; 1; 2; 3; 4: время в секундах

Время безопасности в рабочем режиме – это время, требующееся автомату ВСУ, чтобы прекратить подачу топлива после погасания пламени во время работы или размыкания токовых входов безопасности (клеммы 36, 37 и 38). Время безопасности настраивается на значение от 0 до 4 с шагом в 1 с. При увеличении времени безопасности в рабочем режиме увеличивается эксплуатационная готовность установки при кратковременном пропадании сигналов (напр., сигнала пламени).

Необходимо соблюдать требования национальных норм и правил.

Согласно EN 298 максимальное время срабатывания при погасании пламени не должно превышать 1 с. Нормы, касающиеся конкретных видов применения, могут разрешать другие значения.

Согласно EN 746-2 максимальное время безопасности установки в рабочем режиме (общее время закрытия) не должно превышать 3 с.

Согласно NFPA 86, раздел 8.10.3* максимальное время срабатывания при погасании пламени должно составлять ≤ 4 с.

11.8 Управление воздухомоснабжением

11.8.1 Время предпусковой продувки t_{PV}

Параметр A034

Пуск горелки должен осуществляться только в том случае, когда гарантируется, что во всех частях камеры горения и в связанных с ней зонах, а также в каналах дымовых газов концентрация горючих компонентов составляет менее 25 % нижнего предела взрываемости горючего газа. Чтобы обеспечить выполнение этих требований, система управления безопасностью (FCU) обычно выполняет предпусковую продувку.

При помощи параметра A034 задается время, в течение которого после защитного отключения выполняется предпусковая продувка (0 – 6000 с).

Особенно в случае горелок с радиационными трубами данную функцию можно использовать для продувки камеры горения горелки после защитного отключения в соответствии с нормами (на основе, напр., EN 676, EN 746-2, NFPA 85 или NFPA 86). Эта задача реализуется не при помощи центральной системы управления безопасностью, а при помощи BCU 465.

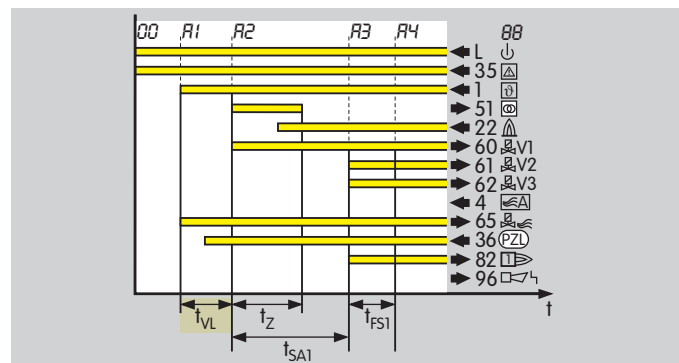
При запараметрированном датчике-реле давления (напр., функция датчика 1, параметр A101 = 1, 3, 5, 7, 9, 11, 13 и 15) отсчет времени предпусковой продувки начинается, как только активируются все используемые датчики-реле давления. Без датчиков-реле давления отсчет времени предпусковой продувки начинается, как только привод воздушного клапана достигнет положения для продувки.

11.8.2 Время опережения подачи воздуха t_{VL}

Параметр A036

При помощи этого параметра задается время, в течение которого воздушный клапан будет открытым перед пуском. Это время может использоваться для предпусковой продувки. Оно пригодно для горелок, пуск которых осуществляется максимальной мощности по воздуху.

Диапазон настройки составляет от 0 до 250 с.



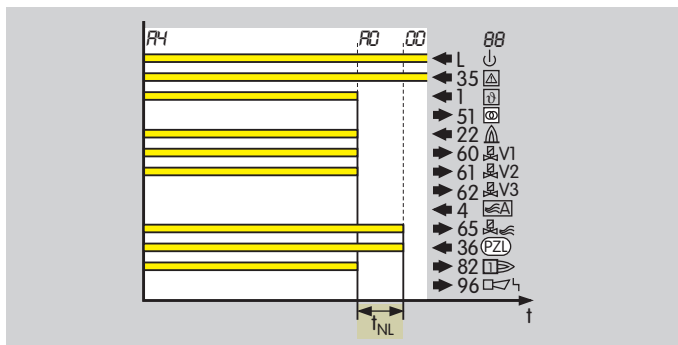
После подачи сигнала пуска (ϑ) и успешно выполненной проверки на наличие постороннего излучения и контроля давления воздуха при отсутствии расхода воздуха открывается воздушный клапан. По истечении программируемого времени опережения подачи воздуха t_{VL} производится пуск горелки без прерывания подачи воздуха.

Настройка параметров для данного примера процесса:

A048 = 1; A036 > 0, см. стр. 87 (Задержка контроля мин. давления воздуха). Газовый клапан не откроется, пока не сработает датчик-реле давления.

11.8.3 Время выбега t_{NL}

Параметр A039



При отключении сигнала пуска (\varnothing) после штатного отключения воздушный клапан остается открытым в течение заданного параметром времени (0 – 60 с). По истечении времени выбега t_{NL} автомат управления горелкой закрывает привод клапана (клапан, сервопривод).

11.8.4 Выбор режима поворота привода

Параметр A041

Параметр A041 = 0: Выкл, контроль положений для мин./макс. мощности. Подается сигнал обратной связи о достижении положений минимальной и максимальной мощности, которые контролируются со временем задержки не более 250 с. При достижении этих положений автомат ВСУ запускает следующий шаг программы.

Параметр A041 = 1: Вкл, для достижения положений мин./макс. мощности. При достижении этих положений активируется настроенное при помощи параметра A042 время поворота привода, см. стр. 91 (Время поворота привода). По истечении этого времени автомат ВСУ запускает следующий шаг программы.

Параметр A041 = 2: Вкл, для достижения положения максимальной мощности. При достижении положения максимальной мощности активируется настроенное при помощи параметра A042 время поворота привода, см. стр. 91 (Время поворота привода). По истечении этого времени автомат ВСУ запускает следующий шаг программы. Подается и контролируется сигнал обратной связи о достижении положения минимальной мощности.

Параметр A041 = 3: Вкл, для достижения положения минимальной мощности. Сигнал обратной связи о достижении положения минимальной мощности не подается. При достижении положения минимальной мощности активируется настроенное при помощи параметра A042 время поворота привода, см. стр. 91 (Время поворота привода). По истечении этого времени автомат ВСУ запускает следующий шаг программы. Подается и контролируется сигнал обратной связи о достижении положения максимальной мощности.

11.8.5 Время поворота привода

Параметр A042

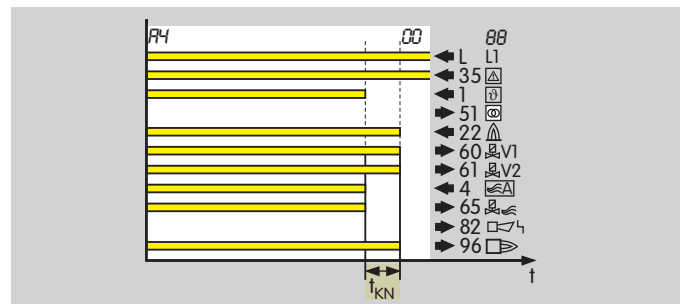
При помощи этого параметра можно настроить поведение медленно открывающихся и закрывающихся воздушных клапанов. Время поворота привода начинается при отключении привода воздушного клапана. Повторный пуск горелки после штатного отключения, попытки пуска, повторного пуска, охлаждения или продувки задерживается до истечения времени поворота привода. По истечении времени поворота привода горелка запускается при наличии сигнала пуска (ϕ).

Это время должно быть настроено так, чтобы система могла достичь положения «Розжиг», т.е., чтобы привод воздушного клапана был закрыт до осуществления пуска.

11.8.6 Выбег воздушного клапана

Параметр A043

Выбег (t_{KN}) (задержка закрытия воздушного клапана) поддерживает работу с пневматическим регулированием соотношения газ/воздух между газом и воздухом и тип регулирования ВКЛ/ВЫКЛ. При помощи применения выбега снижается доля O_2 в составе атмосферы печи.



Параметр A043 = 0: Выкл. Выбег не производится. При регулировании ВКЛ/ВЫКЛ сторона подачи газа закрывается немедленно при помощи быстро закрывающегося газового клапана. Сторона подачи воздуха закрывается медленнее. Поступающий при этом воздух повышает долю O_2 в камере горения.

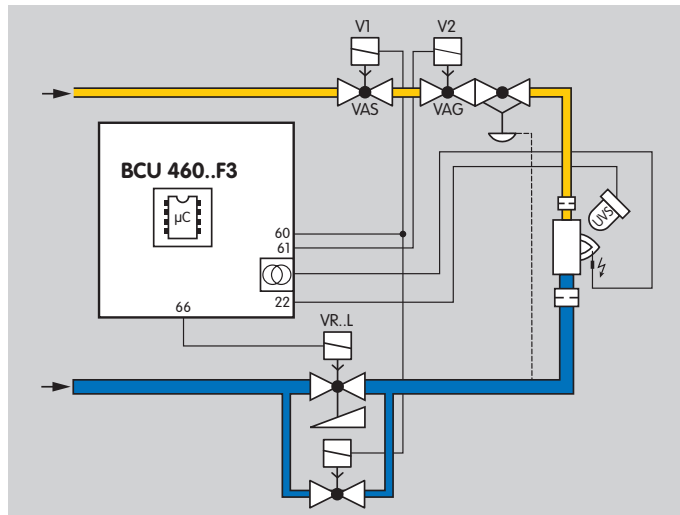
Параметр A043 = 1: Выбег воздушного клапана (только для BCU/LM..F1). Подача газа закрывается. Воздух подается дальше в течение заданного параметром времени в зависимости от параметра A039 (режим «Пламя») или A139 (режим беспламенного горения).



Параметры

Параметр A043 = 2: Выбег при минимальной нагрузке до получения обратной связи от привода клапана. В случае штатного отключения привод воздушного клапана закрывается при выключении сигнала пуска. Газовые клапаны остаются открытыми в течение заданного параметром времени в зависимости от параметра A039 (режим «Пламя») или A139 (режим беспламенного горения) или пока не закроется привод воздушного клапана. При погасании пламени газовые клапаны закрываются немедленно. Пропадание пламени во время выбега не приводит к аварийной блокировке.

Параметр A043 = 3: Выбег при минимальной нагрузке с ограничением по времени.



Горелка сначала переводится в режим минимальной нагрузки, а затем продолжает работать в течение заданного параметром времени в зависимости от параметра A039 (режим «Пламя») или A139 (режим беспламенного горения). Контроль пламени проводится дальше. Необходимо следить за тем, чтобы не возникло избыточное давление газа.

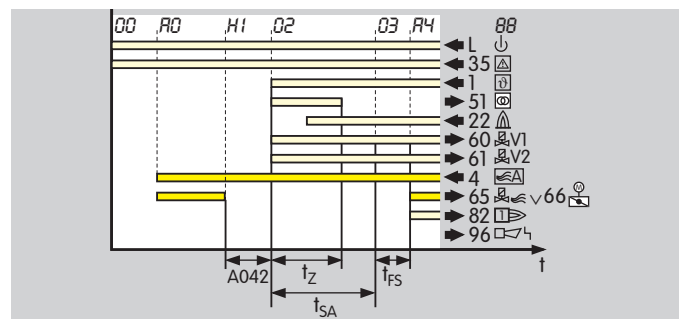
11.8.7 Управление приводом воздушного клапана в импульсном режиме

Параметр A048

В импульсном режиме работы при помощи параметров A048 и A049 для автоматов BCU..F1 и F3 задается поведение привода воздушного клапана во время пуска горелки и во время работы горелки.

Для охлаждения горелки в режиме пуска (готовности к работе) можно осуществлять внешнее управление приводом воздушного клапана через вход на клемме 4. Во время пуска горелки и во время работы эта функция недоступна.

Параметр A048 = 0: Открывается при внешнем управлении.



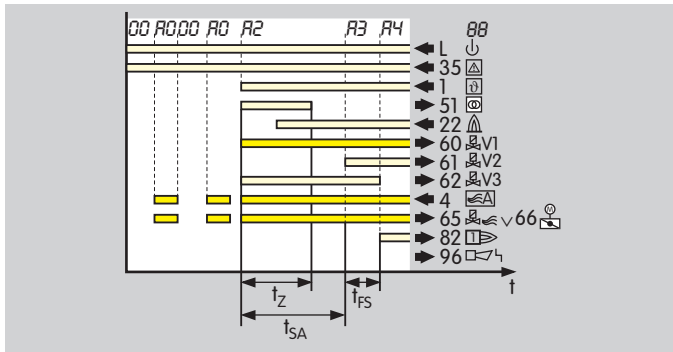
Эта настройка в сочетании с параметром A049 = 0, см. стр. 95 (Привод воздушного клапана при пуске), требуется для горелок, в которых соотношение газ/воздух регулируется при помощи пневматического регулирования и которые нужно запускать в режиме минимальной нагрузки, напр., в горелках с двухступенчатым регулированием, см. стр. 12 (Горелка с двухступенчатым регулированием). При этом возможность управления приводом воздушного клапана через вход на клемме 4 во время пуска горелки необходимо предотвратить.

При помощи внешнего управления можно переключаться между режимами минимальной и максимальной нагрузки.



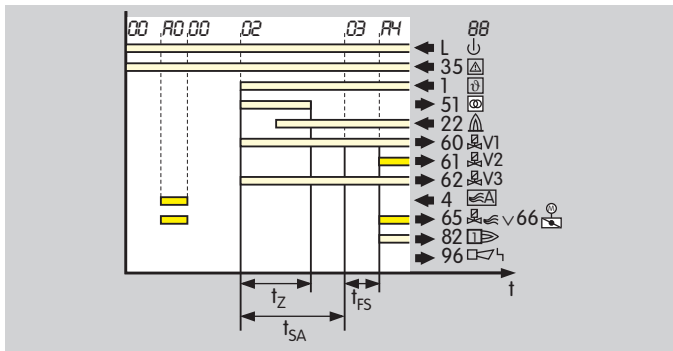
Параметры

Параметр A048 = 1: Открывается с 1-й ступенью подачи газа (пусковой расход топлива).



Привод воздушного клапана открывается одновременно с 1-й ступенью подачи газа (с V1).

Параметр A048 = 2: Открывается со 2-й ступенью подачи газа (рабочий расход топлива).

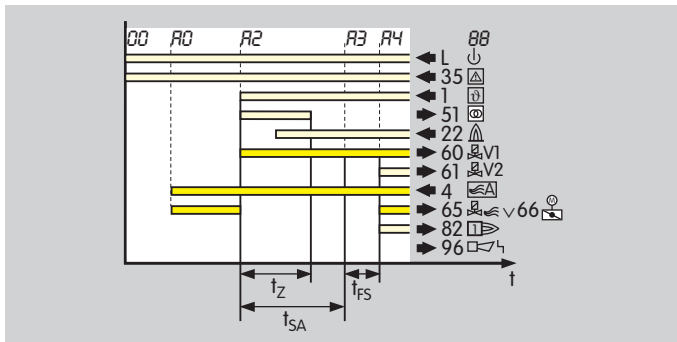


Привод воздушного клапана открывается одновременно со 2-й ступенью подачи газа/рабочим режимом.

11.8.8 Привод воздушного клапана при пуске

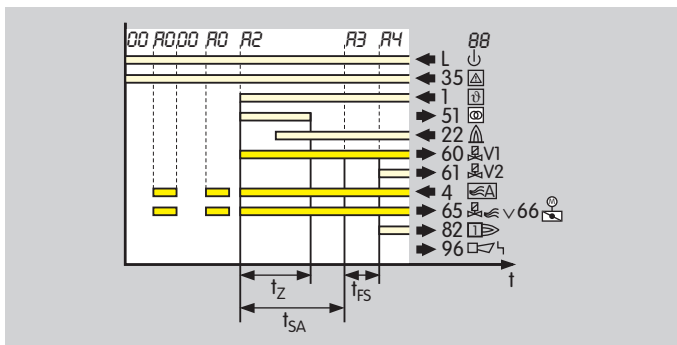
Параметр A049

Параметр A049 = 0: Не управляется.



Во время пуска привод воздушного клапана остается закрытым. Нельзя осуществлять внешнее управление приводом воздушного клапана.

Параметр A049 = 1: Внешнее управление.



Во время пуска можно осуществлять внешнее управление приводом воздушного клапана через вход на

клемме 4. Для этого должен быть настроен параметр A048 = 0, см. стр. 93 (Управление приводом воздушного клапана в импульсном режиме).

11.8.9 Привод воздушного клапана при аварийном отключении

Параметр A050

При помощи этого параметра задается возможность включения привода воздушного клапана через вход на клемме 4 при помощи внешней команды в случае аварийного отключения.

Параметр A050 = 0: Не управляется. Привод воздушного клапана остается закрытым в случае аварийного отключения. Внешнее управление приводом воздушного клапана через клемму 4 невозможно.

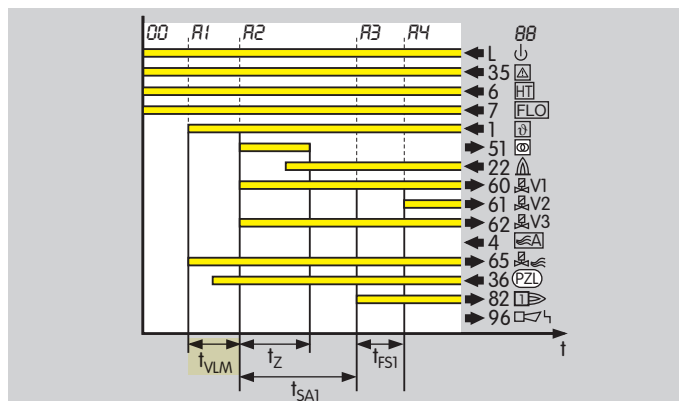
Параметр A050 = 1: Внешнее управление. Во время неполадки можно осуществлять внешнее управление приводом воздушного клапана через вход на клемме 4, напр., для охлаждения.

11.8.10 Время опережения подачи воздуха в режиме беспламенного горения

Параметр A028

При помощи этого параметра задается время, в течение которого воздушный клапан открыт в режиме беспламенного горения перед нормальным пуском. Оно пригодно для горелок, пуск которых осуществляется на максимальной мощности по воздуху.

Диапазон настройки составляет от 0 до 250 с.



После подачи сигнала пуска (ϑ) и успешно выполненного контроля давления воздуха при отсутствии расхода воздуха открывается воздушный клапан. По истечении программируемого времени опережения подачи воздуха t_{VLM} начинается пуск горелки без прерывания подачи воздуха.

Настройка параметров для данного примера процесса: A074 = 1; A016 = 0, см. стр. 87 (Задержка контроля мин. давления воздуха). Газовый клапан не откроется, пока не сработает датчик-реле давления.

Если время опережения подачи воздуха в режиме беспламенного горения (A028) превышает время поворота привода (A042) и датчик-реле давления не подает сигнал на клемму 36 по истечении времени поворота привода (A042), BCU выполняет отключение.

11.8.11 Режим беспламенного горения

Параметр A064

Как только подается сигнал на вход режима беспламенного горения (клемма 7), автомат ВСУ, находящийся в режиме высокотемпературного управления, может немедленно или же при следующем пуске горелки переключиться в режим «Пламя» или в режим беспламенного горения.

Параметр A064 = 0: При следующем пуске горелки. Пока присутствует сигнал пуска, автомат управления горелкой остается в режиме «Пламя». Переключение в режим беспламенного горения осуществляется только при следующем пуске горелки.

Параметр A064 = 1: Немедленный пуск горелки. Переключение в режим беспламенного горения осуществляется немедленно. Сигнал пуска должен быть подан на клемму 1. Находящаяся в режиме «Пламя» горелка выключается и перезапускается в режиме беспламенного горения. Если во время пуска горелки на клемму 7 подается сигнал, пуск горелки выполняется до истечения минимального времени работы.

Если сигнал на клемме 7 пропадает во время пуска или работы в режиме беспламенного горения, горелка немедленно выключается. Если при этом сигнал пуска продолжает подаваться, в зависимости от настройки параметров может осуществиться пуск горелки в режиме «Пламя».

Параметр A064 = 2: Немедленное переключение. Как только подается сигнал на вход режима беспламенного горения (клемма 7), горелки, находящиеся в режиме «Пламя», переключаются непосредственно в режим беспламенного горения. Пуск горелки не выполняется до истечения минимального времени работы.

Если автомат управления горелкой находится в режиме готовности к работе, при подаче сигнала пуска на клемму 1 он запускается непосредственно в режиме беспламенного горения.

Если сигнал на клемме 7 пропадает во время пуска или работы в режиме беспламенного горения, горелка немедленно выключается. Если при этом сигнал пуска продолжает подаваться, в зависимости от настройки параметров может осуществиться пуск горелки в режиме «Пламя».

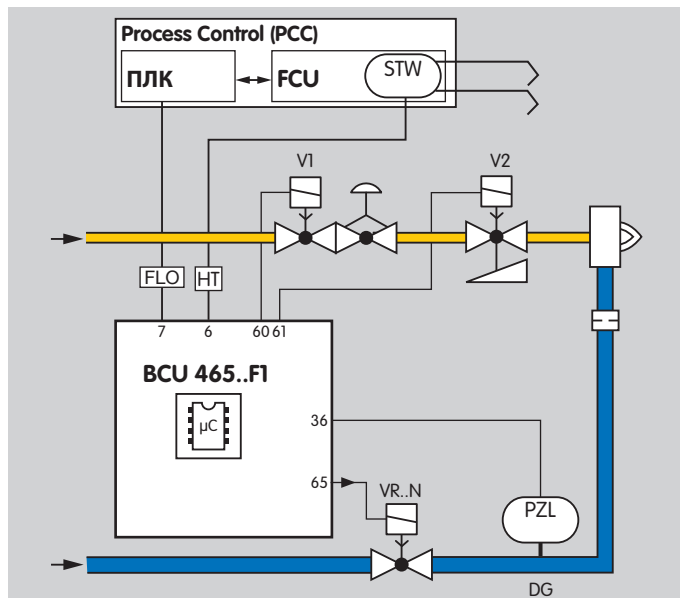
11.8.12 Режим горения

Параметр A074

При помощи параметра A074 можно настроить вид режима горения, в котором должен выполняться розжиг.

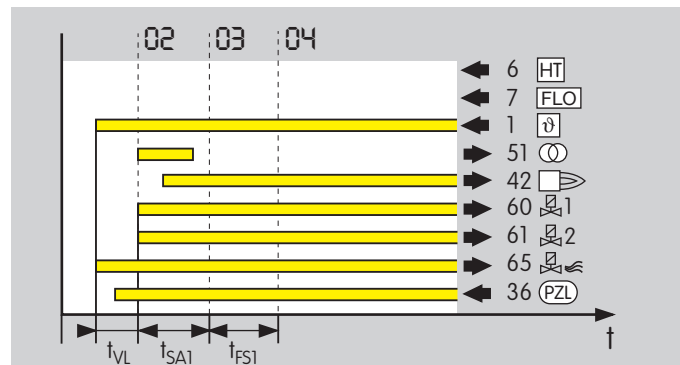
Параметр A074 = 0: Режим «Пламя». В режиме «Пламя» и в режиме высокотемпературного управления горелка всегда запускается с розжигом. Контроль пламени при включенном режиме высокотемпературного управления обеспечивается при помощи контроля высокой температуры.

Параметр A074 = 1: Беспламенное горение/менох®. Только для BCU..D2.



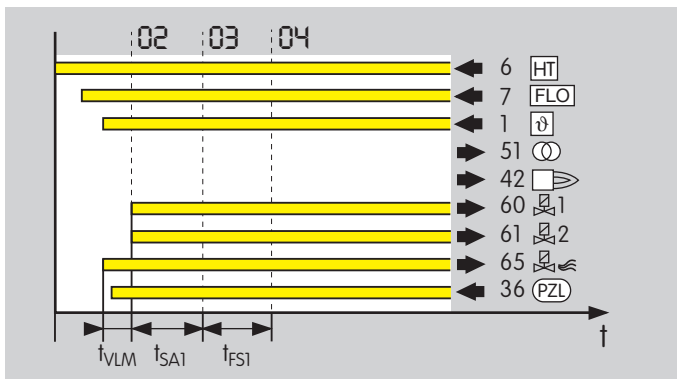
Для переключения в режим беспламенного горения на вход режима высокотемпературного управления и вход режима беспламенного горения (клеммы 6 и 7) должен быть подан сигнал. Момент времени переключения регулируется при помощи параметра режима беспламенного горения (A064).

В режиме «Пламя» (< 850 °С) горелка запускается обычным образом (как при A078 = 0) с заданным при помощи параметра A036 временем опережения подачи воздуха t_{VL} . Привод воздушного клапана находится в положении «high» (макс.) для режима «Пламя».



Переключение из режима «Пламя» в режим беспламенного горения осуществляется в соответствии с настройкой параметра A064 немедленно или при следующем пуске горелки. Чтобы перейти в режим беспламенного горения, необходимо подать HT сигнал от предохранительного реле температуры (клемма 6), а также сигнал режима беспламенного горения (FLO) от отдельного управления (клемма 7) на автомат BCU.





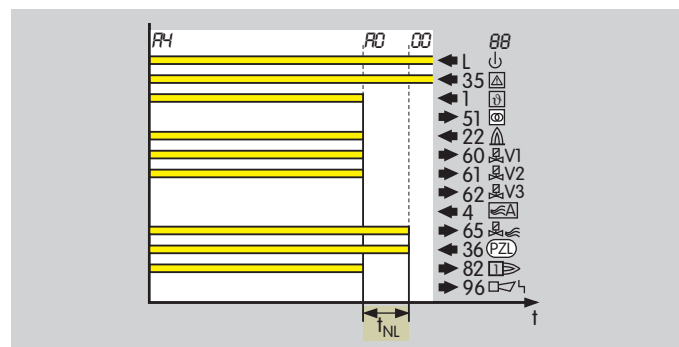
В режиме беспламенного горения горелка запускается с заданным при помощи параметра A028 временем опережения подачи воздуха t_{VLM} . Розжиг при помощи трансформатора не осуществляется в течение времени безопасности t_{SA1} . Газовые клапаны V1 и V2 открываются в начале времени безопасности t_{SA1} .

Опрос датчика-реле давления воздуха осуществляется через клемму 36.

Параметр A074 = 2: Режим высокотемпературного управления без розжига. Когда BCU находится в режиме высокотемпературного управления, розжиг (запальный трансформатор) во время пуска не включается.

11.8.13 Время выбега при беспламенном горении t_{NL}

Параметр A139



При отключении сигнала пуска (ϑ) после штатного отключения в режиме беспламенного горения привод клапана (воздушный клапан, сервопривод) остается открытым в течение заданного параметром времени выбега t_{NL} (0 – 60 с). По истечении времени выбега t_{NL} автомат управления горелкой закрывает привод клапана.

11.9 Контроль герметичности клапанов

11.9.1 Система контроля клапанов

Параметр A051

При помощи параметра A051 задается необходимость включения и момент, когда в рамках программного цикла ВСУ включает контроль герметичности клапанов. Можно на выбор проверять герметичность запорных электромагнитных газовых клапанов и расположенного между ними трубопровода (контроль герметичности) или проверять положение «Закрыто» электромагнитного клапана (функция «Контроль срабатывания»). В рамках функции «Контроль срабатывания» при помощи указателя положения проверяется положение «Закрыто» запорного электромагнитного газового клапана.

Параметр A051 = 0: Выкл. Проверка клапанов не включается.

Параметр A051 = 1: Проверка на герметичность перед пуском.

Параметр A051 = 2: Проверка на герметичность после отключения. При этой настройке проверка герметичности также выполняется после сброса неисправности и после включения питания.

Параметр A051 = 3: Проверка на герметичность перед пуском и после отключения.

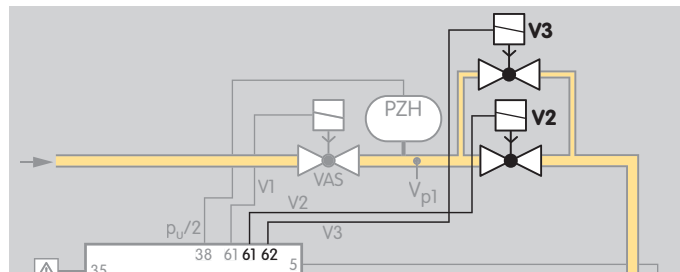
В газовых линиях с регулятором соотношения газ/воздух должен быть предусмотрен дополнительный

байпасный клапан. Этот клапан позволяет обойти закрытый во время проверки герметичности регулятор соотношения газ/воздух.

11.9.2 Сбросной клапан (VPS)

Параметр A052

В качестве сбросного клапана при проверке герметичности можно выбрать клапан на клемме 61 или 62.



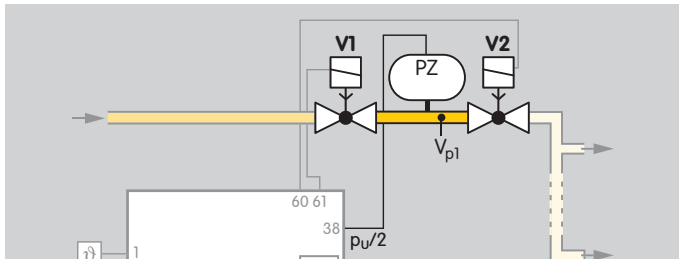
Параметр A052 = 2: V2. Клапан на клемме 61 берет на себя функции сбросного клапана.

Параметр A052 = 3: V3. Клапан на клемме 62 берет на себя функции сбросного клапана.

11.9.3 Время проверки V_{p1}

Параметр A056

Необходимое время проверки должно определяться в соответствии с требованиями соответствующей нормы, напр., EN 1643.



Необходимое время проверки герметичности V_{p1} настраивается при помощи параметра A056. Возможные настройки: 3 с, 5 – 25 с (с шагом по 5 с) или 30 – 3600 с (с шагом по 10 с).

См. дополнительно стр. 45 (Время проверки давления t_M).

11.9.4 Продолжительность открытия клапана t_{L1}

Параметр A059

При помощи этого параметра задается продолжительность открытия клапанов (2 – 25 с), которые используются для наполнения или сброса тестируемого объема между газовыми клапанами. Если предустановленной продолжительности открытия $t_L = 3$ с недостаточно для наполнения тестируемого объема или для нагнетания давления между клапанами (напр., при исполь-

зовании медленно открывающихся клапанов), вместо основных клапанов можно использовать байпасные.


При условии, что расход газа, поступающего в камеру горения, не превышает 0,083 % максимального расхода газа, можно настроить продолжительность открытия байпасных клапанов, превышающее допущенные стандартом (EN 1643:2000) 3 с.

11.10 Действия при пуске

11.10.1 Минимальная пауза t_{MP}

Параметр A062

Чтобы добиться стабильной работы горелки, можно задать время минимальной паузы t_{MP} (от 0 до 3600 с). Если установленное при помощи параметра A039 время выбега истекло и сигнал (ϕ) не подан на клемму 1 (горелка отключена), повторный пуск и охлаждение блокируются в течение минимальной паузы t_{MP} .

Если в течение минимальной паузы подается сигнал на клемму 1 (пуск горелки) или клемму 2 (охлаждение), отображается индикатор состояния задержки .

11.11 Режим «Ручное управление»

При удержании нажатой кнопки Сброс/Информация более 2 с VCU переходит в режим «Ручное управление». На дисплее мигают две точки. В режиме «Ручное управление» автомат управления горелкой работает независимо от состояния входов сигнала пуска (клемма 1), продувки (клемма 4) и дистанционного сброса (клемма 2). Функции важных с точки зрения техники безопасности входов, напр., сигнала Разрешение работы/Аварийный останов (клемма 35), остаются активными. Ручной пуск автомата VCU в режиме «Ручное управление» выполняется путем нажатия на кнопку Сброс/Информация. После каждого повторного нажатия на эту кнопку автомат VCU переходит к следующему шагу программного цикла и остается в нем, напр.,

для настройки сервопривода или газозвоздушной смеси.

11.11.1 Время работы в режиме «Ручное управление»

Параметр A067

При помощи параметра A067 задается момент окончания режима «Ручное управление».

Параметр A067 = 0: Режим «Ручное управление» не имеет ограничений по времени.

При выборе этой функции управление горелкой может быть продолжено в режиме «Ручное управление» в случае аварии системы управления или BUS-шины.

Параметр A067 = 1: VCU завершает режим «Ручное управление» через 5 минут после последнего нажатия кнопки. Затем автомат возвращается в режим пуска (готовности к работе).

При выключении или сбое питания режим «Ручное управление» на автомате VCU завершается независимо от параметра A067.

11.12 Датчики

Ко входам клемм 36, 37 или 38 можно подключить по одному датчику (датчик-реле давления, указатель положения), см. также стр. 116 (Функция входа 36).

При помощи параметров A101, A102 или A103 задается функция датчика (тип датчика и состояние программы, при котором автомат BCU оценивает сигнал датчика). Для одной функции можно параллельно использовать несколько датчиков, если двум или трем входам назначить одинаковую функцию датчика.

11.12.1 Функция датчика 1

Параметр A101

Этот параметр задает клемме 36 функцию датчика.

Параметр A101 = 0: Нет функции.

Параметр A101 = 1: Датчик-реле давления воздуха Продувка. Сигнал от датчика-реле давления воздуха оценивается при продувке.

Параметр A101 = 2: Датчик-реле давления воздуха Ступень1. Сигнал от датчика-реле давления воздуха оценивается при включенной ступени подачи газа 1.

Параметр A101 = 3: Датчик-реле давления воздуха Продувка и Ступень1. Сигнал от датчика-реле давления воздуха оценивается при продувке и при включенной ступени подачи газа 1.

Параметр A101 = 4: Датчик-реле давления воздуха Ступень2. Сигнал от датчика-реле давления воздуха оценивается при включенной ступени подачи газа 2.

Параметр A101 = 5: Датчик-реле давления воздуха Про-

дувка и Ступень2. Сигнал от датчика-реле давления воздуха оценивается при продувке и при включенной ступени подачи газа 2.

Параметр A101 = 6: Датчик-реле давления воздуха Ступень1 и Ступень2. Сигнал от датчика-реле давления воздуха оценивается при включенных ступенях подачи газа 1 и 2.

Параметр A101 = 7: Датчик-реле давления воздуха Продувка и Ступень1 и Ступень2. Сигнал от датчика-реле давления воздуха оценивается при продувке и включенных ступенях подачи газа 1 и 2.

Параметр A101 = 8: Датчик-реле давления воздуха Беспламенное горение. Сигнал от датчика-реле давления воздуха оценивается в режиме беспламенного горения.

Параметр A101 = 9: Датчик-реле давления воздуха Продувка и Беспламенное горение. Сигнал от датчика-реле давления воздуха оценивается при продувке и в режиме беспламенного горения.

Параметр A101 = 10: Датчик-реле давления воздуха Ступень1 и Беспламенное горение. Сигнал от датчика-реле давления воздуха оценивается при включенной ступени подачи газа 1 и в режиме беспламенного горения.

Параметр A101 = 11: Датчик-реле давления воздуха Продувка и Ступень1 и Беспламенное горение. Сигнал от датчика-реле давления воздуха оценивается при продувке, при включенной ступени подачи газа 1 и в режиме беспламенного горения.



Параметр A101 = 12: Датчик-реле давления воздуха Ступень2 и Беспламенное горение. Сигнал от датчика-реле давления воздуха оценивается при включенной ступени подачи газа 2 и в режиме беспламенного горения.

Параметр A101 = 13: Датчик-реле давления воздуха Продувка и Ступень2 и Беспламенное горение. Сигнал от датчика-реле давления воздуха оценивается при продувке, при включенной ступени подачи газа 2 и в режиме беспламенного горения.

Параметр A101 = 14: Датчик-реле давления воздуха Ступень1 и Ступень2 и Беспламенное горение. Сигнал от датчика-реле давления воздуха оценивается при включенных ступенях подачи газа 1 и 2 и в режиме беспламенного горения.

Параметр A101 = 15: Датчик-реле давления воздуха Продувка и Ступень1 и 2 и Беспламенное горение. Сигнал от датчика-реле давления воздуха оценивается при продувке, при включенных ступенях подачи газа 1 и 2 и в режиме беспламенного горения.

Параметр A101 = 34: Датчик-реле давления воздуха Внешнее управление High. Сигнал от датчика-реле давления воздуха оценивается при внешнем управлении приводом воздушного клапана во время нахождения в положении «High» (Макс.).

Параметр A101 = 35: Датчик-реле давления воздуха Внешнее управление High и Продувка. Сигнал от датчика-реле давления воздуха оценивается при внешнем управлении приводом воздушного клапана во время нахождения в положении «High» (Макс.) и при продувке.

Параметр A101 = 48: Функция «Контроль срабатывания» на V1. Положение «Закрыто» клапана V1 контролируется функцией «Контроль срабатывания».

Параметр A101 = 49: Функция «Контроль срабатывания» на V2. Положение «Закрыто» клапана V2 контролируется функцией «Контроль срабатывания».

Параметр A101 = 50: Функция «Контроль срабатывания» на V3. Положение «Закрыто» клапана V3 контролируется функцией «Контроль срабатывания».

Параметр A101 = 51: Функция «Контроль срабатывания» на V4. Положение «Закрыто» клапана V4 контролируется функцией «Контроль срабатывания».

Параметр A101 = 52: Функция «Контроль срабатывания» на V5. Положение «Закрыто» клапана V5 контролируется функцией «Контроль срабатывания».

Параметр A101 = 53: Контроль герметичности. Сигнал от датчика-реле давления оценивается при контроле герметичности.

Параметр A101 = 54: Датчик-реле давления газа Режим «Пламя». Сигнал от датчика-реле давления газа оценивается в режиме «Пламя».

Параметр A101 = 55: Датчик-реле давления газа Режим «Беспламенное горение». Сигнал от датчика-реле давления газа оценивается в режиме беспламенного горения.

Параметр A101 = 56: Датчик-реле давления газа Рабочий режим. Сигнал от датчика-реле давления газа оценивается в режиме «Пламя» и в режиме беспламенного горения.

11.12.2 Функция датчика 2

Параметр A102

При помощи параметра A102 клемме 37 можно задать функцию датчика.

Диапазоны значений и описания для этого параметра идентичны параметру A101, см. стр. 103 (Функция датчика 1).

11.12.3 Функция датчика 3

Параметр A103

При помощи параметра A103 клемме 38 можно задать функцию датчика.

Диапазоны значений и описания для этого параметра идентичны параметру A101, см. стр. 103 (Функция датчика 1).

11.12.4 Время проверки для контроля срабатывания

Параметр A060

Параметр A060 = 0 – 6000 с: Время проверки положения «Закрыто» одного из газовых клапанов: V1, V2, V3, V4 или V5.

При подаче сигнала пуска на клемму 1 BCU через указатель положения опрашивает положение «Закрыто» одного из газовых клапанов (V1 – V5). Если после заданного времени проверки нет сигнала от указателя положения в зависимости от параметра A101, A102 или A103 на клемме 36, 37 или 38 (газовый клапан закрыт), BCU с сообщением об ошибке «E c1» выполняет аварийное отключение.

Как только BCU открыл газовый клапан, BCU через указатель положения опрашивает положение «Открыто» клапана. Если после заданного времени проверки все еще присутствует сигнал указателя положения на клемме 36, 37 или 38, BCU с сообщением об ошибке «E c8» выполняет аварийное отключение.

11.13 Связь

11.13.1 Связь по BUS-шине

Параметр A080

Если вставлен модуль BUS-шины BCM 400, при помощи параметра A080 можно включить связь по BUS-шине.

Для однозначной идентификации автомата управления (BCU/FCU) в системе BUS-шины в автоматизированную систему управления/в BCSofT необходимо ввести имя прибора/сетевое имя.

Параметр A080 = 0: Выкл. Связь по BUS-шине отключена. Доступ к настройке параметров при помощи BCSofT через сеть Ethernet невозможна.

Параметр A080 = 1: С проверкой адресов. Имя прибора/сетевое имя при поставке, напр., для BCU 460, имеет следующий вид: «not-assigned-bcu-460-xxx». Выражение «not-assigned-» необходимо удалить или же его можно заменить на индивидуальную часть имени. Последовательность символов xxx должна соответствовать адресу, установленному на кодирующих переключателях BCM 400 (xxx = адрес в диапазоне от 001 до FEF).



Настройка кодирующих переключателей: верхний выключатель (S1) = 10^2 (сотни), средний выключатель (S2) = 10^1 (десятки), нижний выключатель (S3) = 10^0 (единицы).

Параметр A080 = 2: Без проверки адресов. Имя прибора/сетевое имя может быть выбрано в соответствии с указаниями автоматизированной системы управления.

11.13.2 K-SafetyLink

Параметр A081

Для передачи критичных с точки зрения безопасности сигналов между FCU и BCU, в системах управления печами, состоящих из FCU 50x и BCU 46x, применяется протокол связи SafetyLink. При помощи параметра A081 можно включить передачу данных.

Параметр A081 = 0: Выкл. Обмен данными через K-SafetyLink не производится.

Параметр A081 = 1: Вкл. Обмен данными через K-SafetyLink включен. Для этого FCU должен поддерживать эту функцию.

11.13.3 Цепь блокировок безопасности (BUS)

Параметр A085

При помощи этого параметра задается, через какой интерфейс будет получен сигнал цепи блокировок безопасности.

Параметр A085 = 1: Черезшибкозащищенную BUS-шину

Параметр A085 = 2: Через клемму

Параметр A085 = 5: Черезшибкозащищенную BUS-шину и клемму

11.13.4 Продувка (BUS)

Параметр A087

При помощи этого параметра задается, через какой интерфейс будет получен сигнал для продувки.

Параметр A087 = 0: Выкл

Параметр A087 = 1: Черезшибкозащищенную BUS-шину

Параметр A087 = 2: Через клемму

Параметр A087 = 3: Через нешибкозащищенную BUS-шину

Параметр A087 = 4: Черезшибкозащищенную BUS-шину или клемму

11.13.5 Режим высокотемпературного управления (BUS)

Параметр A088

При помощи этого параметра задается, через какой интерфейс будет получен сигнал о режиме высокотемпературного управления.

Параметр A088 = 0: Выкл

Параметр A088 = 1: Черезшибкозащищенную BUS-шину

Параметр A088 = 2: Через клемму

Параметр A088 = 5: Черезшибкозащищенную BUS-шину и клемму

11.13.6 Уставки цепи безопасности при пуске (LDS) (BUS)

Параметр A089

При помощи этого параметра задается, через какой интерфейс будет получен сигнал «Уставки цепи безопасности (ограничители) LDS (Limits during start-up)».

Параметр A089 = 0: Выкл

Параметр A089 = 1: Черезшибкозащищенную BUS-шину

Параметр A089 = 2: Через клемму

Параметр A089 = 5: Черезшибкозащищенную BUS-шину и клемму

11.14 Параметры интерфейса

Параметры интерфейса от I040 до I099 настроены на заводе и, как правило, не нуждаются в корректировке. Изменение заводских настроек ведет к изменению функций входов на клеммах с 1 по 41 и клеммах с 85 по 90, см. стр. 21 (Схема электроподключения) и далее.

11.14.1 Контроль пламени

Параметр I004

Параметр I004 = 0: Контроль пламени осуществляется при помощи ионизационного электрода.

Параметр I004 = 1: Контроль пламени осуществляется при помощи УФ датчика для прерывистого режима работы (UVS). При прерывистом режиме работы рабочее состояние всей системы согласно EN 298 ограничено 24 часами. Для соответствия требованиям прерывистого режима работы горелка, которая эксплуатируется не в соответствии с требованиями, после 24 часов непрерывной работы автоматически отключается и перезапускается. Повторный пуск горелки не обеспечивает соответствия требованиям EN 298 для постоянного режима работы с УФ датчиками, поскольку необходимая самопроверка (не менее 1 раза в час) во время работы горелки не выполняется. Отключение и последующий повторный пуск выполняются как при обычном штатном отключении. В зависимости от настроек параметров горелка запускается с предпусковой продувкой или без нее. Автомат BCU управляет

этой процедурой самостоятельно, поэтому необходимо проверить, допускает ли эта процедура/этот процесс соответствующие перерывы в подаче тепла.

Параметр I004 = 2: Контроль пламени осуществляется при помощи УФ датчика для непрерывного режима работы (UVC).

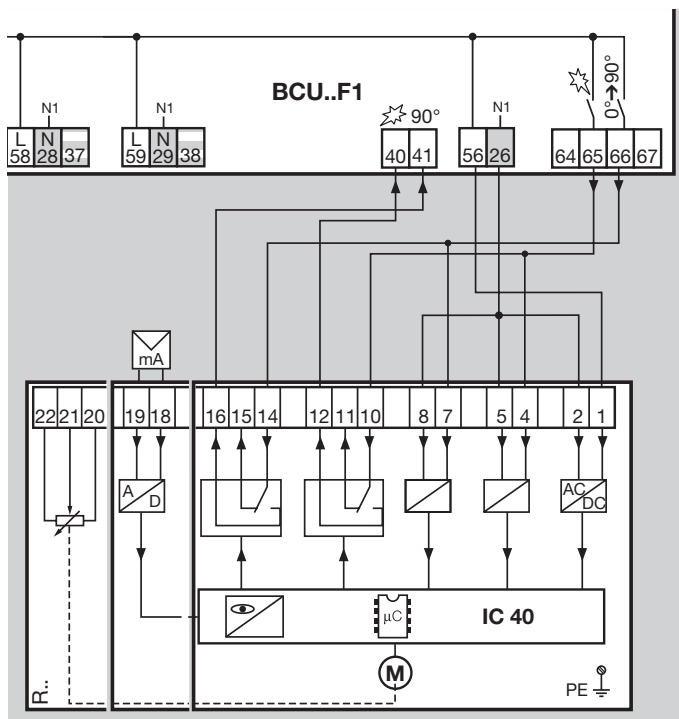
Время срабатывания автомата BCU и время срабатывания УФ датчика для непрерывного режима работы должны быть согласованы так, чтобы не превышалось заданное время безопасности в рабочем режиме (параметр A019).

11.14.2 Привод воздушного клапана

IC 40

Параметр IO20 = 2: IC 40.

Чтобы сервопривод IC 40 можно было использовать с BCU..F1, необходимо задать параметр IO20 = 2 (управление мощностью). Режим работы сервопривода IC 40 можно задать как 11 или 27.



При помощи сервопривода можно достигать положения максимальной мощности и мощности розжига. Опрос достижения положения максимальной мощности осуществляется через клемму 41. Опрос положения мощности розжига осуществляется через клемму 40. Если положение не достигнуто в течение времени задержки, составляющего 250 с, выполняется защитное отключение BCU. Отображается сообщение о неисправности (E_{Pc} , E_{Pd} или E_{Pi}), см. стр. 61 (Сообщения о неисправности).

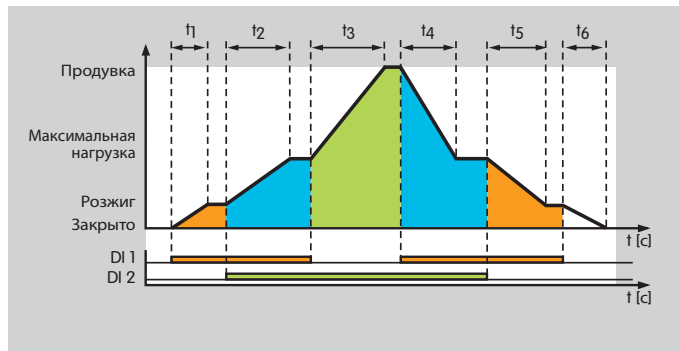
При наличии регулирования мощности через выходы клемм 65 и 66 дается разрешение на управление работой.



Режим работы 11

В режиме работы 11 возможен импульсный режим работы (ВКЛ/ВЫКЛ и ВЫКЛ/Мин./Макс./ВЫКЛ).

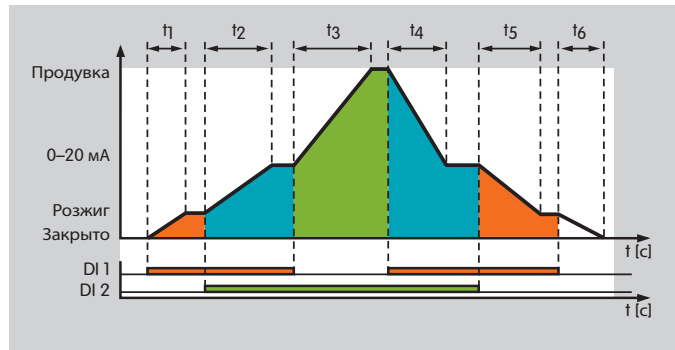
Во время регулирования мощности сервопривод IC перемещается в положение «Максимальная нагрузка». Задержка при этом неактивна.



BCU		IC 40 (режим работы 11)	
Сигнал на клемме		Положение	Положение дискового затвора
65	66		
ВЫКЛ	ВЫКЛ	Закрыто	Закрыто
ВКЛ	ВЫКЛ	Розжиг	Минимальная мощность/мощность розжига
ВКЛ	ВКЛ	Максимальная нагрузка	Максимальная нагрузка
ВЫКЛ	ВКЛ	Продувка	Максимальная мощность

Режим работы 27

Во время регулирования мощности сервоприводом IC 40 можно управлять через его аналоговые входы (клеммы 18 и 19) для плавного поворота между положениями максимальной и минимальной мощности. Задержка при этом неактивна.



BCU		IC 40 (режим работы 27)	
Сигнал на клемме		Положение	Положение дискового затвора
65	66		
ВЫКЛ	ВЫКЛ	Закрыто	Закрыто
ВКЛ	ВЫКЛ	Розжиг	Минимальная мощность/мощность розжига
ВКЛ	ВКЛ	0 – 20 мА	Все положения между положениями минимальной и максимальной мощности
ВЫКЛ	ВКЛ	Продувка	Максимальная мощность



Неисправность

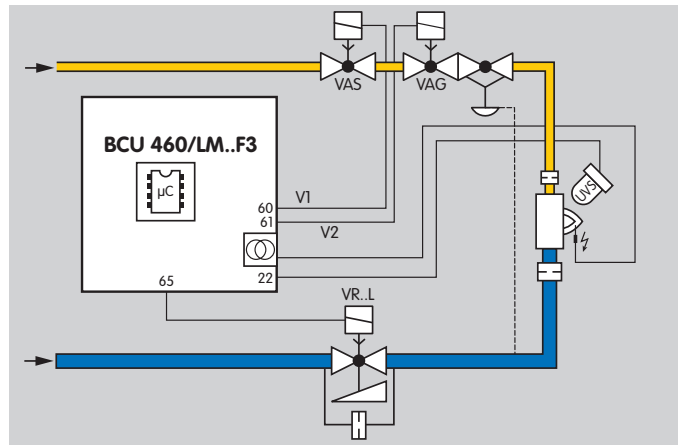
При неисправности на клеммах 65 и 66 отсутствует сигнал, чтобы сервопривод перешел в положение «Закрыто». При достижении положения «Закрыто» нет активного времени задержки 250 с, поскольку вход обратной связи не опрашивается. Это может привести к тому, что выполнение программного цикла продолжится, несмотря на то, что требуется положение «Закрыто», а дисковый затвор при этом не закрыт. Выходы на клеммах 64 (регулирование мощности) и 67 (положение «Закрыто») автомата BCU не имеют функции и не получают командного сигнала.

Режим «Ручное управление»

В режиме «Ручное управление» сигнал разрешения для внешнего регулятора не подается. Пользователь сам переводит сервопривод в положения максимальной мощности или мощности розжига. Работа в трехпозиционно-шаговом режиме невозможна. При достижении этих положений нет активного времени задержки.

Параметр IO20 = 5: Воздушный клапан.

При помощи воздушного клапана можно достигать положения максимальной мощности и мощности розжига. При закрытом воздушном клапане достигается мощность розжига, при открытом воздушном клапане – максимальная мощность.



При помощи параметра A042 (Время поворота привода) можно настроить поведение медленно открывающихся и закрывающихся воздушных клапанов так, чтобы систему можно было перевести в положение розжига перед пуском, см. стр. 91 (Время поворота привода). Для возможности регулирования этого поведения необходимо настроить параметр A041 (Выбор режима поворота привода) = 1.

11.14.3 Функция клеммы 64

Параметр I040

При помощи параметра I040 клемме 64 можно задать функцию в зависимости от силового модуля LM..F1 или LM..F3. В качестве альтернативы этот выход можно включать и выключать по системе BUS-шины.

Параметр I040 = 0: Выкл. Выход не имеет функции.

Параметр I040 = 2: Клапан V5. Через клемму 64 можно управлять 5-м клапаном. Этот вариант можно выбрать только в случае применения силового модуля LM..F3.

Параметр I040 = 3: BUS-шина Выход 1. При помощи системы BUS-шины выход на клемме 64 можно включать и выключать. Выбор возможен только с силовым модулем LM..F3.

11.15 Функции контактов 80 – 97

Контакты 80 – 97 беспотенциальные (плавающие). Им можно присвоить различные функции сообщений. Контакты между соответствующими клеммами замыкаются в зависимости от заданной функции.

11.15.1 Функция контактов 80, 81/82

Параметр I050

Параметр I050 = 0: Выкл. Контакт не замкнут. Он не имеет функции.

Параметр I050 = 1: Сигнал «Готовность к работе». Контакт замыкается, если автомат BCU находится в режиме готовности (включен) и отсутствуют сообщения о неисправности.

Параметр I050 = 2: Сигнал «Подача воздуха». Как только подключенный привод воздушного клапана достигнет положения «High» (Макс.) или превысит его, включается сигнал «Подача воздуха».

Параметр I050 = 3: Сигнал «Продувка». При включенной продувкой контакт остается замкнутым.

Параметр I050 = 4: Клапан воздуха на охлаждение. Контакт замкнут при необходимости управления клапаном воздуха на охлаждение.

Параметр I050 = 6: Сообщение о неисправности. Контакт замкнут при наличии аварийного отключения.

Параметр I050 = 7: Сигнал «Работа горелки 1». Контакт замкнут во время работы горелки 1.

11.15.2 Функция контактов 90, 91/92

Параметр I051

Описание и значения параметров, см. Функция контактов 80, 81/82.

11.15.3 Функция контактов 95/96

Параметр I052

Описание и значения параметров, см. Функция контактов 80, 81/82.

11.15.4 Функция контактов 95/97

Параметр I053

Описание и значения параметров, см. Функция контактов 80, 81/82.

11.15.5 Функция контактов 85/86, 87

Параметр I054

Описание и значения параметров, см. Функция контактов 80, 81/82.

11.16 Функции входов на клеммах 1 – 7 и 35 – 41

Автомат ВСУ оснащен несколькими физическими и логическими интерфейсами, чтобы получать входные сигналы и подавать выходные сигналы. При помощи параметров I061 – I074 указывается, какие входные сигналы можно будет получать на отдельных клеммах (1 – 7 и 35 – 41).

На входах 36, 37 и 38 в зависимости от параметров можно подключить датчики (датчик-реле давления, указатель положения).

BCU..E0

Вход 35 предназначен для функции цепи блокировок безопасности. Все прочие входы можно дополнительно настраивать на функцию цепи блокировок безопасности (I061 = 4).

11.16.1 Функция входа 1

Параметр I061

Определение входного сигнала для клеммы 1.

Параметр I061 = 0: Выкл. Вход не имеет функции.

Параметр I061 = 4: Цепь блокировок безопасности. Сигнал «Цепь блокировок безопасности» можно включать через этот вход и/или через SafetyLink. При отсутствии сигнала на входе пуск не начинается. Если сигнал пропадает во время работы, газовые клапаны немедленно (< 1 с) закрываются.

Параметр I061 = 5: Воздух. Через этот вход автомат ВСУ получает сигнал для продувки или для внешнего управле-

ния приводом воздушного клапана.

Параметр I061 = 6: Воздух на охлаждение. Через этот вход автомат ВСУ получает сигнал для управления приводом клапана воздуха на охлаждение.

Параметр I061 = 7: Привод воздушного клапана R1. Через этот вход автомат ВСУ получает сигнал обратной связи от сервопривода IC 40 о положении «Розжиг».

Параметр I061 = 8: Привод воздушного клапана R2. Через этот вход ВСУ получает сигнал обратной связи от сервопривода IC 40 о положении «High» (Макс.).

Параметр I061 = 9: Пуск 1. Через этот вход автомат ВСУ получает сигнал пуска (Пуск 1).

Параметр I061 = 11: Сброс (Reset). Через этот вход автомат ВСУ получает сигнал дистанционного сброса.

Параметр I061 = 12: Продувка. Через этот вход автомат ВСУ получает сигнал продувки.

Параметр I061 = 13: Уставки цепи безопасности при пуске (LDS). Автомат ВСУ выполняет пуск горелки, повторный пуск или попытку пуска только после того, как центральный сервопривод будет находиться в положении «Розжиг», см. пример применения на стр. 18 (Плавное регулирование мощности горелки). Для обеспечения пуска горелки только с пусковым расходом топлива, с устройства управления более высокого уровня передается сигнал пуска горелки через клемму на ВСУ.

Параметр I061 = 14: Режим высокотемпературного управления. Через этот вход автомат управления горелкой получает сообщение о том, что печь находится в режиме высокотемпературного управления (НТ). При активации входа

режима высокотемпературного управления автомат управления горелкой переключается в режим высокотемпературного управления. Автомат работает без оценки сигнала пламени, встроенный в него контроль пламени не работает.

Параметр I061 = 17: Беспламенное горение. Сразу после подачи сигнала режима высокотемпературного управления (> 850 °C) автомат VCU отключает устройство розжига и контроль пламени.

Параметр I061 = 19: Дополнительный газ. Через этот вход газовый клапан V4 включается в качестве дополнительного клапана. В режиме минимальной нагрузки со временем выбега клапан для дополнительного газа закрыт.

11.16.2 Функция входа 2

Параметр I062

Определение входного сигнала для клеммы 2.

Значения параметров и описания, см. стр. 114 (Функция входа 1).

11.16.3 Функция входа 3

Параметр I063

Определение входного сигнала для клеммы 3.

Значения параметров и описания, см. стр. 114 (Функция входа 1).

11.16.4 Функция входа 4

Параметр I064

Определение входного сигнала для клеммы 4.

Значения параметров и описания, см. стр. 114 (Функция входа 1).

11.16.5 Функция входа 5

Параметр I065

Определение входного сигнала для клеммы 5.

Значения параметров и описания, см. стр. 114 (Функция входа 1).

11.16.6 Функция входа 6

Параметр I066

Определение входного сигнала для клеммы 6.

Значения параметров и описания, см. стр. 114 (Функция входа 1).

11.16.7 Функция входа 7

Параметр I067

Определение входного сигнала для клеммы 7.

Значения параметров и описания, см. стр. 114 (Функция входа 1).

11.16.8 Функция входа 35

Параметр I068

Определение входного сигнала для клеммы 35.

Этот вход в случае автомата VCU..E1 (подвод электропитания через L1) следует предусмотреть для сигнала цепи блокировок безопасности (I068 = 4). В случае автомата VCU..E0 этот вход соединен с электропитанием выходов, важных с точки зрения безопасности, и настройки менять нельзя. Все прочие значения параметров и описания, см. стр. 114 (Функция входа 1).

11.16.9 Функция входа 36

Параметр I069

Определение входного сигнала для клеммы 36.

К этому входу при необходимости можно подключить датчик (I069 = 1, 2 или 3).

Параметр I069 = 1: Датчик 1

Параметр I069 = 2: Датчик 2

Параметр I069 = 3: Датчик 3

Все прочие значения параметров и описания, см. стр. 114 (Функция входа 1).

11.16.10 Функция входа 37

Параметр I070

Определение входного сигнала для клеммы 37.

К этому входу при необходимости можно подключить датчик (I070 = 1, 2 или 3).

Параметр I070 = 1: Датчик 1

Параметр I070 = 2: Датчик 2

Параметр I070 = 3: Датчик 3

Все прочие значения параметров и описания, см. стр. 114 (Функция входа 1).

11.16.11 Функция входа 38

Параметр I071

Определение входного сигнала для клеммы 38.

К этому входу при необходимости можно подключить датчик (I071 = 1, 2 или 3).

Параметр I071 = 1: Датчик 1

Параметр I071 = 2: Датчик 2

Параметр I071 = 3: Датчик 3

Все прочие значения параметров и описания, см. стр. 114 (Функция входа 1).

11.16.12 Функция входа 39

Параметр I072

Определение входного сигнала для клеммы 39.

Значения параметров и описания, см. стр. 114 (Функция входа 1).

11.16.13 Функция входа 40

Параметр I073

Определение входного сигнала для клеммы 40.

Значения параметров и описания, см. стр. 114 (Функция входа 1).

11.16.14 Функция входа 41

Параметр I074

Определение входного сигнала для клеммы 41.

Значения параметров и описания, см. стр. 114 (Функция входа 1).

12 Возможность замены

Автоматы управления горелкой VCU 460 и VCU 465 заменяются приборами нового поколения VCU 460 и VCU 465.

В сравнении с предыдущим поколением приборы нового поколения VCU 4 оснащены новыми технологиями и функциями со свободно настраиваемыми параметрами.

Код	Описание VCU (предыдущее поколение)	Описание VCU	Код ²⁾
VCU	Автомат управления горелкой	Автомат управления горелкой серии 4	VCU 4
4	Серия 4		
60	Стандартная версия	Серия 460	60
65	Расширенный контроль расхода воздуха	Серия 465	65
3; 5; 10	Время безопасности при пуске t_{SA} [с]	При помощи параметра A094 устанавливается: 2 – 15 с	●
1; 2	Время безопасности в рабочем режиме t_{SB} [с]	При помощи параметра A019 устанавливается: 0, 1, 2, 3, 4 с	●
L ¹⁾	Управление воздушным клапаном	В комбинации с: LM..F1 = с интерфейсом для IC 40 LM 400..F3 = с управлением воздушным клапаном	○
5 ¹⁾ ; 15 ¹⁾ ; 25 ¹⁾	Выбег при минимальной нагрузке [с]	При помощи параметра A039 (Время выбега) устанавливается: 0 – 60 с	●
W	Напряжение питания: 230 В AC, -15/+10 %, 50/60 Гц	Напряжение питания: 230 В AC, -15/+10 %, 50/60 Гц	W
R	115 В AC, -15/+10 %, 50/60 Гц	120 В AC, -15/+10 %, 50/60 Гц	Q
1 ¹⁾	Запальный трансформатор: TZI 5-15/100 TZI 7-25/20 TZI 7,5-12/100 TZI 7,5-20/33	Запальный трансформатор: 5 кВ, 15 мА, продолжительность включения 100 % 8 кВ, 20 мА, продолжительность включения 19 % 8 кВ, 12 мА, продолжительность включения 100 % 8 кВ, 20 мА, продолжительность включения 33 %	1
2 ¹⁾			2
3 ¹⁾			3
8 ¹⁾			8
GB ¹⁾	Лицевая пленка на английском языке с дополнительными наклейками на немецком, французском, итальянском, нидерландском, испанском языках	Наклейка с набором языков: английский, французский, нидерландский, итальянский, испанский, см. Принадлежности	○
P ¹⁾	Промышленный штекерный разъем	Монтажная пластина: без стандарт M32 промышленный штекерный разъем 16-контактный PROFIBUS Кабель-канал	P0 P1 P2 P3 P6 P7
	-	Без системы контроля клапанов С системой контроля клапанов TC и POC С системой контроля клапанов POC	C0 C1 C2



Код	Описание ВСУ (предыдущее поколение)	Описание ВСУ	Код ²⁾
D2 ¹⁾ D3 ¹⁾	Режим высокотемпературного управления в комбинации с: ... UVS ... ионизацией или UVD	Без режима высокотемпературного управления Для режима высокотемпературного управления Беспламенное горение	D0 D1 D2
S2 – 3 ¹⁾	Количество попыток пуска	При помощи параметра A007 устанавливается: 1, 2 или 3	●
A ¹⁾ O ¹⁾	Контроль расхода воздуха Опрос указателя положения	Датчики-реле давления: без датчик-реле давления воздуха датчик-реле давления газа датчик-реле давления воздуха и газа	0 1 2 3
U ¹⁾ C ¹⁾ 3)	Подготовка для УФ датчика для непрерывного режима UVD 1 Дополнительное распределение сигналов	Контроль пламени программируется при помощи параметра I004: ионизация, UVS или UVC	●
B1 ¹⁾	Для PROFIBUS DP	С опциональным модулем BUS-шины: BCM 400..B1 для PROFIBUS BCM 400..B2 для PROFINET BCM 400..B3 для EtherNet/IP	○
/1 ¹⁾	9-контактный штекерный разъем BUS-шины D-Sub	С модулем BUS-шины BCM 400..B1: 9-контактный штекер D-Sub С модулем BUS-шины BCM 400..B2/B3: два гнезда RJ45	○
— ⁴⁾ E1	Управление электропитанием: через вход цепи блокировок безопасности через фазу (L1)	Подвод электропитания: через вход цепи блокировок безопасности через фазу (L1)	E0 E1

● = стандарт, ○ = по запросу.

- 1) При указании «без», эти данные отсутствуют.
- 2) Полное обозначение типа и таблицы выбора ВСУ 4 и силового модуля BCM 400 нового поколения, см. стр. 119 (Выбор) и далее.
- 3) ВСУ..С с дополнительной платой для распределения питания УФ датчику для непрерывного режима. Может использоваться в качестве платы распределения по причине малого количества выходов. Новый ВСУ 4 (2019) имеет достаточное количество входов и выходов, а также контактов (с настраиваемыми параметрами). При замене проверьте, требуется ли далее дополнительное распределение.
- 4) Если управление электропитанием осуществляется через цепь блокировок безопасности, эти данные отсутствуют. Управление электропитанием через фазу (L1) = E1.

13 Выбор

13.1 Автомат управления горелкой BCU

	Q	W	1	2	3	8	P0	P1	P2	P3	P6	P7	CO	C1	C2	D0	D1	D2	0	1	2	3	0	1	2	3	K0	K1	K2	E0	E1		
BCU 460	●	●	●	●	●	●	○	●	○	○	○	○	●	○	○	●	○	○	●	○	○	○	●	○	○	○	○	●	○	○	○	●	
BCU 465	●	○	●	●	●	●	○	○	○	○	○	○	○	○	○	○	○	○	○	○	○	○	○	○	○	○	○	○	○	○	○	○	○

● = стандарт, ○ = по запросу

Пример заказа

BCU 460W2P1C1D000K1E1

13.1.1 Обозначение типа

Код	Описание
BCU 4	Автомат управления горелкой серии 4
60	Серия 460
65	Серия 465
Q	Напряжение питания: 120 В AC, 50/60 Гц
W	230 В AC, 50/60 Гц
1	Запальный трансформатор: 5 кВ, 15 мА, продолжительность включения 100 %
2	8 кВ, 20 мА, продолжительность включения 19 %
3	8 кВ, 12 мА, продолжительность включения 100 %
8	8 кВ, 20 мА, продолжительность включения 33 %
P0	Монтажная пластина: без
P1	стандарт
P2	M32
P3	промышленный штекерный разъем 16-контактный
P6	PROFIBUS
P7	Кабель-канал
CO	Без системы контроля клапанов
C1	С системой контроля клапанов ТС и РОС
C2	С системой контроля клапанов РОС
D0	Без режима высокотемпературного управления
D1	Для режима высокотемпературного управления
D2	Беспламенное горение

Код	Описание
0	Функции входов: без
1	дополнительный газ
2	уставки цепи безопасности при пуске (LDS)
3	дополнительный газ и LDS
0	Датчики-реле давления: без
1	датчик-реле давления воздуха
2	датчик-реле давления газа
3	датчик-реле давления воздуха и газа
K0	Без соединительных штекеров
K1	Соединительные штекеры с винтовыми клеммами ¹⁾
K2	Соединительные штекеры с пружинными клеммами ¹⁾
E0	Подвод электропитания: через цепь блокировок безопасности
E1	через L1

¹⁾ С соединительными штекерами для силового модуля

13.2 Силовой модуль LM 400

	Q	W	FO	F1	F3	O0	O1	O2	E0	E1	K0
LM 400	●	●	●	○	○	●	○	○	○	●	●

● = стандарт, ○ = по запросу

Пример заказа

LM 400WF100E1K1

13.2.1 Обозначение типа

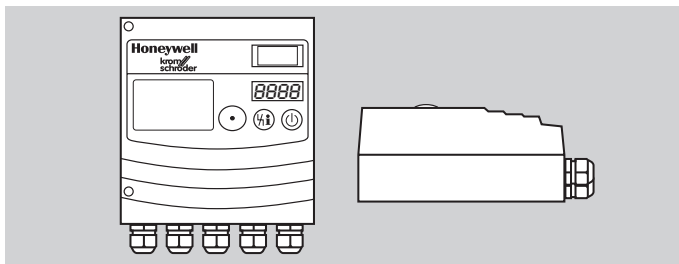
Код	Описание
LM	Силовой модуль
400	Для серии 400
Q	Напряжение питания: 120 В АС, 50/60 Гц
W	
FO	Привод воздушного клапана: без с интерфейсом для IC 40 с управлением воздушным клапаном
F1	
F3	
O0	Опциональные выходы: без не ошибкозащищенные ошибкозащищенные
O1	
O2	
E0	Подвод электропитания: через цепь блокировок безопасности
E1	через L1
K0	Без соединительных штекеров*

* Соединительные штекеры для силового модуля прилагаются к BCU..K1 и BCU..K2.

14 Рекомендации по проектированию

14.1 Установка

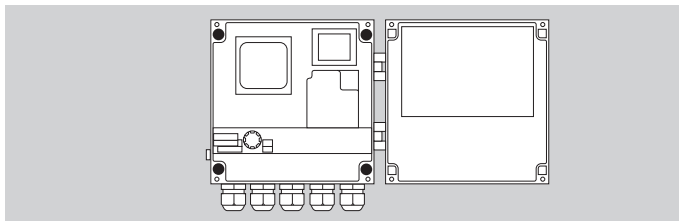
Монтажное положение: вертикально (вниз кабельными вводами) или горизонтально.



Рекомендуемое расстояние BCU от горелки < 1 м (3,3 ft), макс. 5 м (16,4 ft).

При монтаже предусмотрите, чтобы было достаточно места для открытия BCU.

Крепление внутри

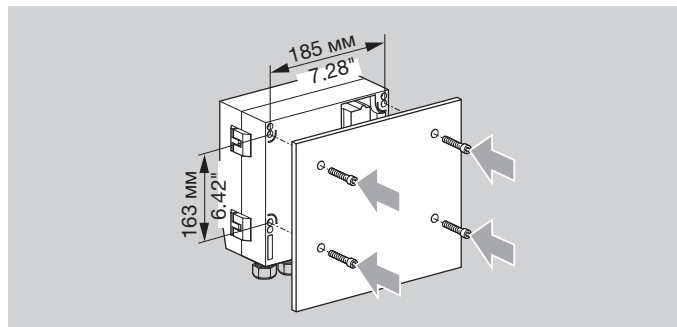


Прикрутите BCU четырьмя винтами диаметром 4 мм, длиной не менее 15 мм.

Крепление снаружи

Не открывайте прибор.

Прикрутите BCU пятью винтами-саморезами (M6 x 20 мм, прилагаются к прибору).



Дополнительная информация о возможностях крепления при помощи крепежного комплекта или наружных защитных планок, см. стр. 126 (Принадлежности).

14.2 Пуск в эксплуатацию

Не вводите автомат управления BCU в эксплуатацию, пока не убедитесь в правильности настроек всех параметров, электроподключения и обработки всех входных и выходных сигналов в соответствии с местными действующими нормами.

14.3 Электроподключение

Автомат ВСУ предназначен для подключения к однофазным системам. Входы и выходы имеют одну фазу для питания от сети. Прочие подключенные автоматы управления горелкой должны использовать ту же фазу в сети электропитания.

Необходимо соблюдать требования национальных норм и правил техники безопасности. Если ВСУ эксплуатируется в незаземленной/изолированной сети, обязательно должно быть предусмотрено устройство контроля изоляции для немедленного отключения сети в случае сбоя. Кабели цепей безопасности (напр., датчики-реле давления, газовые клапаны) за пределами закрытых монтажных мест должны быть защищены от механических повреждений и нагрузки (напр., вибрации или сгибания), а также от короткого замыкания, замыкания на землю и перекрестного замыкания.

Кабели для сигнализации и управления для соединительных винтовых клемм должны быть макс. 2,5 мм² (AWG 12), для пружинных клемм – макс. 1,5 мм² (AWG 16).

Кабели автомата управления ВСУ не следует укладывать в одном кабельном канале вместе с кабелями, идущими к частотным преобразователям, или другими сильно излучающими кабелями.

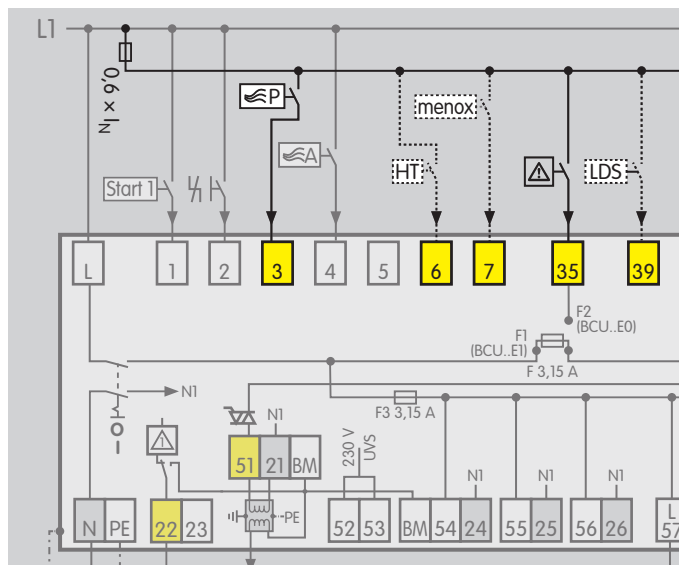
Избегайте воздействия посторонних электромагнитных полей.

14.3.1 Токовые входы безопасности

Осуществляйте управление токовыми входами безопасности только при помощи коммутационных устройств с механическими контактами. В случае применения коммутационных устройств с полупроводниковыми контактами токовые входы безопасности должны подключаться через релейные контакты.

Для защиты токовых входов безопасности необходимо предусмотреть такую защиту, чтобы был защищен датчик с самой низкой коммутационной емкостью.

Кабели за пределами закрытых монтажных мест должны быть защищены от механических повреждений и нагрузки (напр., вибрации или перегибания), а также от короткого замыкания, замыкания на землю и перекрестного замыкания.



Расчет

I_N = ток датчика/реле с самой низкой коммутационной емкостью

Подходящий предохранитель = $0,6 \times I_N$

14.4 Сервоприводы

В случае применения сервоприводов для работы с уровнем безопасности SIL 3 пусковой расход газа горелок должен быть ограничен в соответствии с нормами.

14.5 Чип-карта параметризации

Для работы BCU необходимо, чтобы в этот автомат была вставлена чип-карта параметризации. На чип-карте параметризации хранятся все действующие настройки параметров BCU. При замене BCU чип-карту параметризации можно извлечь из старого прибора и вставить в новый BCU. При этом на BCU должно быть отключено электропитание. Действующие параметры принимаются новым BCU. Старый прибор и новый BCU должны иметь идентичное обозначение типа.

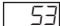
14.6 K-SafetyLink

Для передачи критичных с точки зрения безопасности сигналов между FCU и BCU в системах управления печами, состоящих из FCU и BCU 4, применяется протокол связи SafetyLink. При помощи параметра A081 можно включить передачу данных. Для связи по протоколу K-SafetyLink автомат FCU должен поддерживать эту функцию.

14.7 Защита от перегрузки

Для защиты от перегрузки из-за частых переключений BCU разрешается выполнять только определенное количество попыток пуска. Максимальное количество попыток пуска в минуту зависит от времени безопасности t_{SA} и времени розжига t_z .

t_{SA} [с]	Тип прибора Артикул запального трансформатора		Макс. количество [п/мин.]
3	BCU..Q1 34340581	BCU..W1 34340585	6
5			6
10			3
3	BCU..Q2 34340582	BCU..W2 34340586	3
5			2
10			1
3	BCU..Q3 34340583	BCU..W3 34340587	6
5			4
10			2
3	BCU..Q8 34340584	BCU..W8 34340588	4
5			3
10			2

Если запущено слишком много попыток пуска, на дисплее мигает  в качестве сообщения о неисправности.

14.8 Расчет времени безопасности t_{SA}

см. www.adlatus.org

15 Принадлежности

15.1 Высоковольтный кабель

FZLSi 1/7 до 180 °С,
артикул: 04250410.

FZLK 1/7 до 80 °С,
артикул: 04250409.

15.2 Промышленный штекерный разъем, 16-контактный



Артикул: 74919469

15.3 Программное обеспечение BCSoft

Соответствующее актуальное программное обеспечение можно скачать через Интернет на сайте www.docuthek.com. Для этого необходимо зарегистрироваться на DOCUTHEK.

15.3.1 Оптоадаптер PCO 200

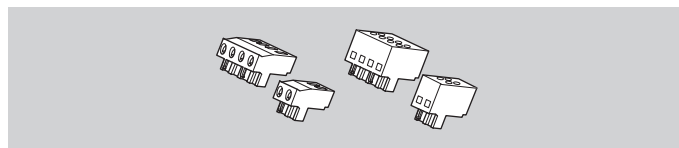


Включает CD-ROM с программой BCSoft,
артикул: 74960625.

Дополнительная информация, см. стр. 49 (BCSoft)

15.4 Набор соединительных штекеров

Для электроподключения ВСУ.



Соединительные штекеры с винтовыми клеммами,
артикул: 74924876.

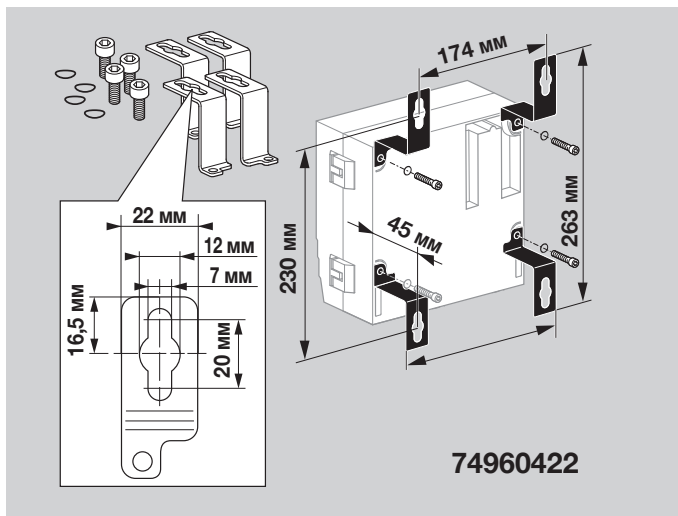
Соединительные штекеры, с пружинными клеммами, 2 опции подключения на клемму,
артикул: 74924877.

15.5 Наклейка с набором языков

Для наклеивания на крышку, с описанием шагов программы/сообщений о неисправности на английском, русском, французском, нидерландском, испанском и итальянском языках, по запросу.

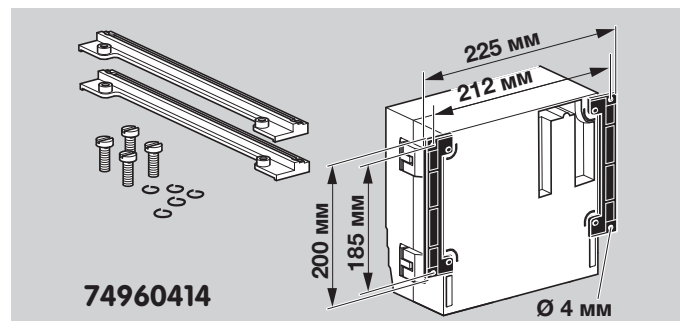
15.6 Крепежный комплект

Для создания зазора между BCU и монтажной поверхностью с высокими температурами.



15.7 Наружные защитные планки

Наружные защитные планки крепятся изнутри.



15.8 Модуль BUS-шины BCM 400

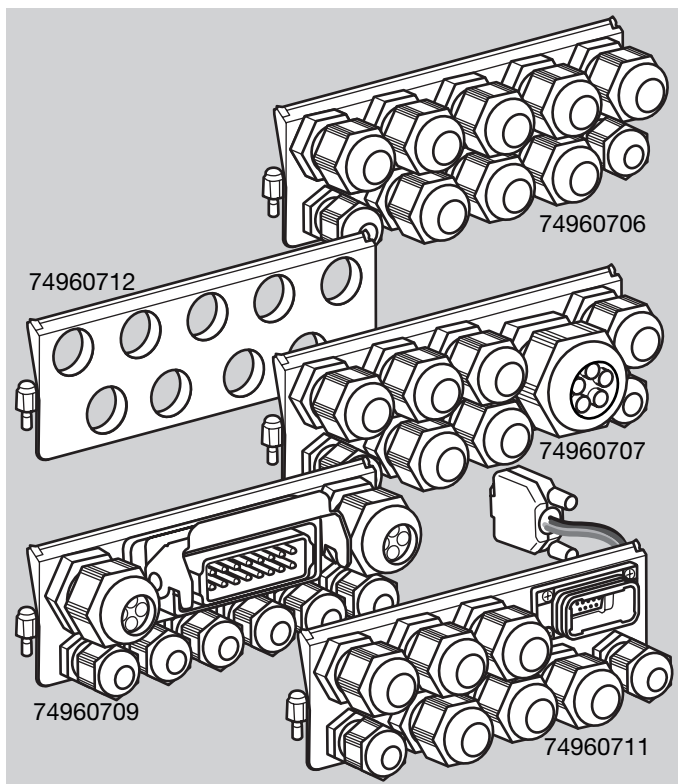
Интерфейс связи для подключения BCU к автоматизированной системе управления.



Модуль BUS-шины	Система BUS-шины	Артикул
BCM 400S0B1/1-0	PROFIBUS	74960690
BCM 400S0B2/3-0	PROFINET	74960691
BCM 400S0B3/3-0	EtherNet/IP	74960692

15.9 Монтажные пластины

Для оптимизации кабельной проводки, для простоты монтажа/демонтажа автомата ВСУ. В зависимости от исполнения могут иметь предварительно снабженные кабелями соединительные штекеры для PROFIBUS или 16-контактные промышленные штекерные разъемы.



Артикул	Исполнение	Описание
74960706	Стандарт (BCU..P1)	Кабельные вводы: 8 шт. M20, 2 шт. M16
74960707 ¹⁾	M32 (BCU..P2)	Кабельные вводы: 1 шт. M32, 6 шт. M20, 2 шт. M16
74960709	Штекер, 16-контактный, с кабелем (BCU..P3)	16-контактный промышленный штекер: 1 шт., кабельные вводы: 2 шт. M25, 6 шт. M16
74960711 ²⁾	Штекер PROFIBUS, с кабелем (BCU..P6)	1 штекер PROFIBUS, кабельные вводы: 6 шт. M20, 2 шт. M16
74960712	Кабель-канал (BCU..P7)	С отверстиями для подключения кабель-канала Conduit

1) Рекомендуется для PROFINET или Ethernet.

2) Рекомендуется при замене предыдущей версии ВСУ для PROFIBUS. Штекер PROFIBUS идентичен.

16 BCM 400

Дополнительная информация об электроподключении, пуске в эксплуатацию и монтаже, см. Руководство по эксплуатации BCM..B1 или BCM..B2/B3.

16.1 Применение



Модуль BUS-шины BCM 400 применяется в качестве интерфейса связи приборов VCU 4 (2019) для подключения к BUS-шине (PROFIBUS, PROFINET или EtherNet/IP). Подключение автоматов VCU к сети через BUS-шину позволяет осуществлять их контроль и управление с помощью автоматизированной системы управления (напр., ПЛК).

16.2 Принцип работы

По системе BUS-шины сигналы управления от автоматизированной системы управления (ПЛК) передаются на BCM для пуска, сброса и управления воздушным клапаном для продувки печи или для охлаждения в режиме пуска и нагрева во время работы. В обратном направлении

передаются данные о рабочем состоянии, уровне сигнала пламени и текущем шаге программы.

16.3 Электроподключение

Используйте только кабели и штекеры, соответствующие требованиям спецификаций PROFIBUS, PROFINET или EtherNet/IP.

Длина кабелей между 2 абонентами BUS-шины: макс. 100 м (328 ft).

Монтаж сети передачи данных согласно IEC 61918.

Защитите сеть передачи данных от несанкционированного доступа.

BCM..B1

Линии для сигналов управления, необходимых для обеспечения безопасности, напр., цепи блокировок безопасности и цифрового входа, необходимо прокладывать отдельно.

Сигнал продувки можно передавать через связь по BUS-шине или через клемму посредством отдельного кабеля.

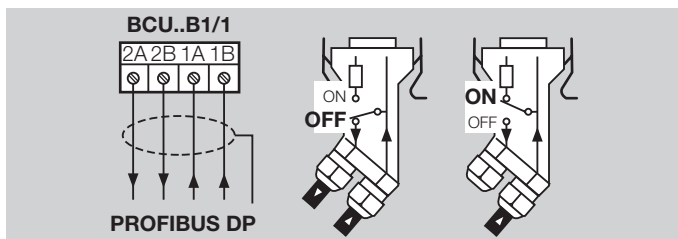
Для подключения BCM..B1 к BUS-шине PROFIBUS используйте 9-контактный штекерный разъем RS 485 PROFIBUS с отключаемой оконечной нагрузкой шины и аксиальным кабельным выводом, напр., 6GK1500-0FC00 или 6GK1500-0EAO2 производства Siemens. При использовании других штекеров необходимо обеспечить наличие достаточного заземления металлических частей.



BCU..P6: для подключения к монтажной пластине BCU используйте только 9-контактные штекерные разъемы Variosub PROFIBUS с отключаемой оконечной нагрузкой шины, артикул: 74960431



Не перепутайте кабели данных А и В.



Подключите экран к зажимным скобам экрана в штекере с обеих сторон по всей площади.

Клеммные сопротивления должны быть включены только у первого и последнего абонентов в шинном сегменте.

Питающее напряжение для заглушки шины подается от BCU. Заглушку шины можно подключить к штекерному разъему интерфейса промышленной сети PROFIBUS.

Следите за выравниванием потенциала между устройствами.

BCM..B2/B3

Используйте экранированные штекеры RJ45.

Инструкции по установке

По PROFIBUS, PROFINET, см. www.profibus.com,

Инструкции по установке Ethernet, см. www.odva.org.

16.4 Пуск в эксплуатацию

BCM..B1

Конфигурация связи по BUS-шине осуществляется при помощи программных средств автоматизированной системы управления.

Все индивидуальные параметры для модуля BUS-шины BCM..B1 хранятся в файле базовых данных прибора (файл GSD)/в файле электронных технических данных (файле EDS). Загрузка с www.docuthek.com.

BCM..B1 автоматически распознает скорость передачи данных (макс. 1,5 Мбит/с). Макс. удаление каждого сегмента зависит от скорости передачи данных:

Скорость передачи данных [Кбит/с]			
93,75	187,5	500	1500
Удаление [м (ft)]			
1200 (3937)	1000 (3280)	400 (1312)	200 (656)

Протяженности сегментов могут быть увеличены при использовании промежуточных усилителей. Последовательно друг за другом можно соединять не более трех усилителей.

BCM..B2/B3

В зависимости от версии модуля BUS-шины (BCM..B2 или BCM..B3) связь по BUS-шине может быть сконфигурирована с помощью программных средств автоматизированной системы управления или с использованием BCSoft. BCM..S1 можно включить только посредством BCSoft.

Проверьте настройки кодирующих переключателей (от 001 до 125) на BCM для связи PROFIBUS между BCSoft и автоматом управления.

Каждая комбинация кодирующих переключателей может присутствовать в системе BUS-шины только один раз.

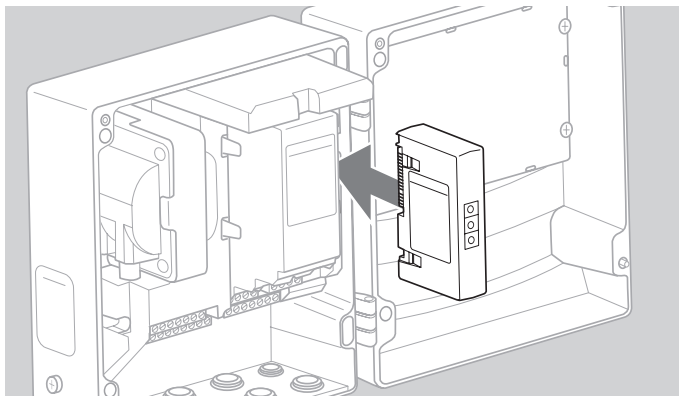
Каждое имя прибора/сетевое имя может быть распределено в системе BUS-шины только один раз.

BCU..B2: все индивидуальные параметры для автомата управления (BCU) хранятся в файле базовых данных прибора (файл GSD). Загрузка с www.docuthek.com.

BCU..B3: все индивидуальные параметры для автомата управления (BCU) хранятся в файле электронных технических данных (файле EDS). Загрузка с www.docuthek.com.

Установка

Вставьте модуль BUS-шины в предусмотренное гнездо и установите параметр A080.



16.5 Выбор

Код	Описание
BCM	Модуль BUS-шины
400	Серия 400
S0	Стандартное соединение SafetyLink
S1	
B1	PROFIBUS DP ¹⁾ PROFINET ²⁾ EtherNet/IP ³⁾
B2	
B3	
/1	9-контактный D-Sub Два разъема RJ45
/3	
-0	-
-3	Трехпозиционно-шаговое регулирование по BUS-шине

¹⁾ Артикул: 74960690

²⁾ Артикул: 74960691

³⁾ Артикул: 74960692

16.6 Технические характеристики

Электрические характеристики

Потребляемая мощность: 1,2 ВА.

Потери мощности: 0,7 Вт.

Механические характеристики

Размеры (Ш × В × Г):

96 × 63 × 23 мм (3,78" × 2,48" × 0,91").

Вес: 0,3 кг.

Условия окружающей среды

Не допускайте попадания на прибор прямых солнечных лучей или излучений от раскаленных поверхностей.

Не допускайте вызывающих коррозию воздействий, напр. наличия в атмосферном воздухе соли или оксида серы SO₂.

Хранение и монтаж прибора могут осуществляться только в закрытых помещениях/зданиях.

Для очистки прибора не используйте очистители высокого давления и/или чистящие средства.

Температура окружающей среды:
от -20 до +70 °C (от -4 до +158 °F),
образование конденсата не допускается.

Степень защиты: IP 20 в соотв. с IEC 529.

В месте монтажа: мин. IP 65 (для монтажа в BCU 4xx).

Допустимая рабочая высота: < 2000 м над уровнем моря.

17 Технические характеристики

17.1 Электрические характеристики

Напряжение питания:

BCU..Q: 120 В АС, -15/+10 %, 50/60 Гц, ±5 %,

BCU..W: 230 В АС, -15/+10 %, 50/60 Гц, ±5 %.

Потребляемая мощность: 10 ВА,

для заземленных и незаземленных сетей.

Контроль пламени:

с помощью УФ датчика или ионизационного электрода.

Для прерывистого или непрерывного режима работы.

Ток сигнала пламени:

при ионизационном контроле: 1 – 25 мкА,

при УФ-контроле: 1 – 35 мкА.

Ионизационный/УФ-кабели:

макс. 50 м (164 ft).

Нагрузка на контакты:

Выходы клапанов V1, V2, V3 и V4 (клеммы 60, 61, 62, 63 и 64): каждый макс. 1 А, $\cos \varphi = 1$.

Выходы сервопривода (клеммы 65, 66, 67): каждый макс. 1 А, $\cos \varphi = 1$.

Выход воздушного клапана (клемма 65): макс. 1 А, $\cos \varphi = 1$.

Запальный трансформатор (клемма 51): макс. 2 А.

Суммарная сила тока для одновременного управления выходами клапанов (клеммы 60, 61, 62, 63 и 64) и запального трансформатора (клемма 51), защищены предохранителем F1/F2: макс. 2,5 А.

Суммарная сила тока для одновременного управления выходами воздушного клапана и сервопривода (клеммы 65, 66, 67): макс. 2 А.

Контакты сигналов работы горелки и аварийной сигнализации:

макс. 1 А, $\cos \varphi = 1$ (требуется внешний предохранитель).

Количество переключений:

Ошибкозащищенные выходы (выходы клапанов V1, V2, V3 и V4) и выход для воздушного клапана контролируются с целью правильного функционирования и поэтому на них не назначают макс. количества переключений.

Управляющий привод (клеммы 60, 61, 62, 63 и 64):

1 000 000,

контакт сигнала работы горелки (клеммы 95, 96 и 97):

1 000 000,

контакт аварийной сигнализации (клеммы 80, 81 и 82):

макс. 25 000,

кнопка Вкл/Выкл:

макс. 10 000,

кнопка Сброс/Информация:

макс. 10 000.



Входное напряжение входов сигнализации:

Ном. значение	120 В АС	230 В АС
Сигнал «1»	80 – 132 В	160 – 253 В
Сигнал «0»	0 – 20 В	0 – 40 В

Сила тока входа сигнализации:

Сигнал «1»	макс. 5 мА
------------	------------

Предохранители, заменяемые, F1/F2/F3: Т 3,15А Н,
в соотв. с IEC 60127-2/5.

Не соответствует требованиям безопасного сверхнизкого напряжения (SELV/PELV).

Запальный трансформатор

Автомат управления горелкой	Запальный трансформатор (артикул)	Вход			Выход	
		В АС	Гц*	А*	В АС	мА*
BCU.W1	TRS515PCISOH2 (34340585)	230	50 (60)	0,4 (0,3)	5000	15 (10)
BCU.Q1	TRS515PCISOH1 (34340581)	120	50 (60)	0,9 (0,6)	5000	15 (11)
BCU.W2	TRE820PISOH2 (34340586)	230	50 (60)	1,0 (0,7)	8000	20 (16)
BCU.Q2	TRE820PISOH1 (34340582)	120	50 (60)	1,9 (1,4)	8000	20 (16)
BCU.W3	TRS812PCISOH2 (34340587)	230	50 (60)	0,6 (0,4)	8000	12 (9)
BCU.Q3	TRS812PCISOH1 (34340583)	120	50 (60)	1,2 (0,9)	8000	12 (9)
BCU.W3	TRS820PISOH2 (34340587)	230	50 (60)	1,0 (0,7)	8000	20 (16)
BCU.Q3	TRS820PISOH1 (34340583)	120	50 (60)	1,7 (1,3)	8000	20 (16)

* Значения в скобках действительны для 60 Гц.

17.2 Механические характеристики

Вес: 5,5 кг.

Размеры (Ш × В × Г): 200 × 230 × 135 мм.

Электроподключение:

Винтовые клеммы:

номинальное поперечное сечение: 2,5 мм²,

поперечное сечение провода (жесткого): мин. 0,2 мм²,

поперечное сечение провода (жесткого): макс. 2,5 мм²,

поперечное сечение провода AWG/kcmil: мин. 24,

поперечное сечение провода AWG/kcmil: макс. 12.

Пружинные клеммы:

номинальное поперечное сечение: 2 × 1,5 мм²,

поперечное сечение провода: мин. 0,2 мм²,

поперечное сечение провода AWG: мин. 24,

поперечное сечение провода AWG: макс. 16,

поперечное сечение провода: макс. 1,5 мм².

17.3 Условия окружающей среды

Не допускайте попадания на прибор прямых солнечных лучей или излучений от раскаленных поверхностей.

Не допускайте вызывающих коррозию воздействий, напр. наличия в атмосферном воздухе соли или оксида серы SO₂.

Хранение и монтаж прибора могут осуществляться только в закрытых помещениях/зданиях, закрытых для доступа посторонних лиц.

Для очистки прибора не используйте очистители высокого давления и/или чистящие средства.

Температура окружающей среды:

от -20 до +70 °C (от -4 до +158 °F),
образование конденсата не допускается.

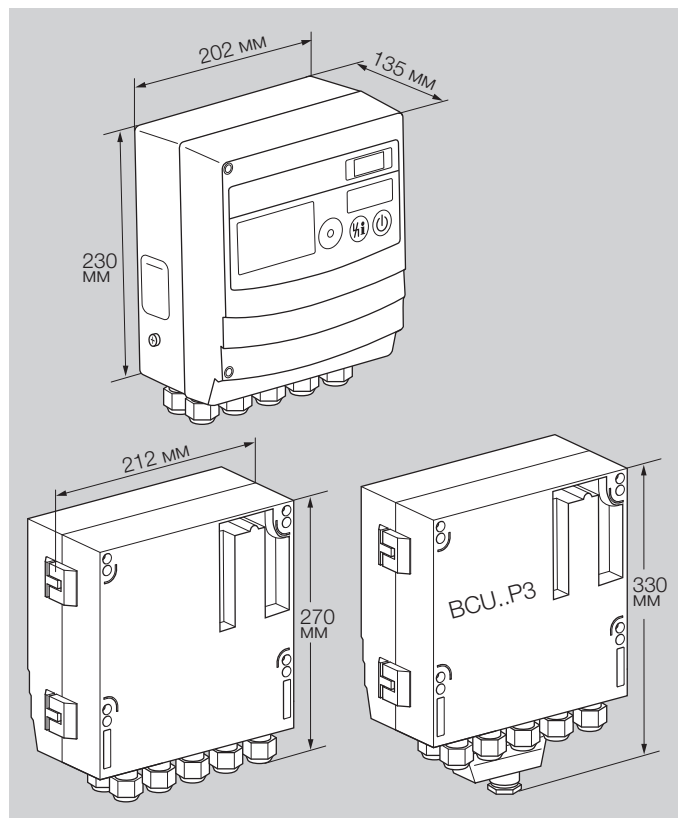
Степень защиты: IP 65 в соотв. с IEC 529.

Класс безопасности: 1

Степень загрязнения: внутренней среды: 2, внешней среды: 4.

Допустимая рабочая высота: < 2000 м над уровнем моря.

17.4 Размеры



18 Конвертер для перевода единиц измерения

см. www.adlatus.org

19 Параметры безопасности для SIL и PL

Сертификаты – см. Docuthek.

Для систем до уровня SIL 3 в соответствии с EN 61508.

В соответствии с EN ISO 13849-1:2006 VCU можно использовать до уровня PL e.

Пригодно для уровня полноты безопасности	до SIL 3
Диагностический охват DC	91,3 %
Тип компонента системы	Тип В в соответствии с EN 61508-2:2010
Режим работы	с высокой частотой включений в соответствии с EN 61508-4:2010
Средняя вероятность опасного отказа PFH _D	$32,9 \times 10^{-9}$ 1/ч у VCU 4xx..F1, $38,3 \times 10^{-9}$ 1/ч у VCU 4xx..F3
Среднее время наработки на опасный отказ MTTF _d	$MTTF_d = 1/PFH_D$
Доля безопасных неисправностей SFF	99,0 %

Средняя вероятность опасного отказа PFH_D отдельных функций безопасности

Автомат управления горелкой – два газовых клапана	$23,2 \times 10^{-9}$ 1/ч
Автомат управления горелкой – три газовых клапана	$28,5 \times 10^{-9}$ 1/ч
Контроль герметичности клапанов	$15,0 \times 10^{-9}$ 1/ч
Контроль срабатывания	$3,3 \times 10^{-9}$ 1/ч

Контроль пламени	$8,4 \times 10^{-9}$ 1/ч
Контроль температуры	$2,2 \times 10^{-9}$ 1/ч
Контроль датчика-реле давления воздуха	$3,3 \times 10^{-9}$ 1/ч
Контроль датчика-реле давления газа	$3,3 \times 10^{-9}$ 1/ч
Продувка с помощью датчика-реле давления воздуха	$4,3 \times 10^{-9}$ 1/ч
K-SafetyLink	$1,0 \times 10^{-9}$ 1/ч
Цепь блокировок безопасности	$2,2 \times 10^{-9}$ 1/ч
Контроль герметичности клапанов с помощью резервного датчика-реле давления	$12,9 \times 10^{-9}$ 1/ч
Контроль датчика-реле давления воздуха с помощью резервн. датчика-реле давления	$1,3 \times 10^{-9}$ 1/ч
Контроль датчика-реле давления газа с помощью резервн. датчика-реле давления	$1,3 \times 10^{-9}$ 1/ч
Продувка с помощью резервн. датчика-реле давления воздуха	$2,3 \times 10^{-9}$ 1/ч

Соотношение между уровнем производительности (PL) и уровнем полноты безопасности (SIL)

PL	SIL
a	–
b	1
c	1
d	2
e	3

Макс. срок службы при соблюдении условий эксплуатации:

10 лет начиная с даты изготовления.

Термины и определения, см. стр. 141 (Глоссарий).

20 Указания по технике безопасности по EN 61508-2

20.1 В общем

Область применения

В соответствии с «Оборудование термообрабатывающее промышленное – Часть 2: Требования безопасности к топкам и топливопроводящим системам» (EN 746-2) для использования с топливом и окислителями.

BCU 4 может работать в режиме непрерывной работы (в соотв. с EN 298:2012-12, глава 3.126) и подходит для применения в прерывистом режиме работы (в соотв. с EN 298:2012-11, глава 3.127).

Принципы действия

Автоматический принцип действия соответствует типу 2 по EN 60730-1.

Поведение при аварии

Отключение выходных сигналов, важных с точки зрения техники безопасности:

Выходные сигналы отключаются в электронном виде в соответствии с характеристикой автоматического действия V.V.AC.AD.AF.AG.AH (согласно EN 60730-2-5:2015, глава 6.4.3.).

Максимальное значение времени срабатывания в случае погасания пламени:

Соответствует времени безопасности в рабочем режиме и может быть настроено между 1 и 4 с.

Класс программного обеспечения:

Соответствует классу С программного обеспечения, которое работает в аналогичной двухканальной архитектуре со сравнением.

20.2 Интерфейсы

Электроподключение

Тип электроподключения:

Способ установки: тип X в соответствии с EN 60730-1.

Заземление: провод заземления PE.

Внутренние напряжения не относятся к категориям сверхнизких напряжений SELV (безопасное) и PELV (с защитой). Контакты с нулевым потенциалом соответствуют требованиям безопасного сверхнизкого напряжения SELV.

20.3 Связь

Для связи K-SafetyLink применяется технология Safety over EtherCAT® (протокол FSoE, FailSafe over EtherCAT). Протокол Safety over EtherCAT® – зарегистрированный знак и запатентованная технология, лицензией на которую владеет компания Beckhoff Automation GmbH, Германия.

Технология K-SafetyLink удовлетворяет требованиям SIL 3 в соответствии с EN 61508 и реализована в соответствии с требованиями стандартов IEC 61784-3-12 и ETG 5100.

Протокол Safety over EtherCAT® использует принцип отказобезопасности (Fail-Safe), при котором неактивный сигнал устанавливает безопасное состояние. При возникновении ошибок обмена данными все сигналы воспринимаются как неактивные.

Для передачи важных с точки зрения безопасности данных используется принцип «черного канала» Black Channel.

Все приборы, соединенные с системой связи, должны соответствовать требованиям безопасного сверхнизкого напряжения (SELV/PELV) (EN 60730-1).

Конечный пользователь должен обеспечить однозначную настройку и настройку параметров адреса SafetyLink в сети Ethernet.

Перед вводом в эксплуатацию необходимо проверить настройку и присваивание адресов с помощью процедуры проверки, описанной в расширенной документации.

20.4 SIL и PL для BCU 4

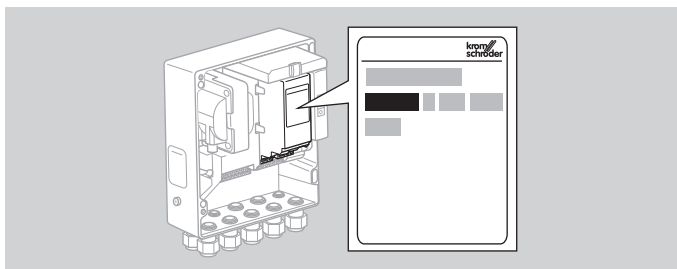
Уровень полноты безопасности (SIL Safety Integrity Level)/Уровень производительности (PL Performance Level)

См. стр. 136 (Параметры безопасности для SIL и PL).

21 Техническое обслуживание

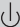



















Контролируется работоспособность ошибкозащищенных выходов (выходов клапанов V1, V2, V3 и V4) силового модуля. В случае ошибки при помощи второго метода отключения (отключение выходов клапанов от сети) обеспечивается безопасное состояние. В случае дефекта (напр., ошибки E 36) силовой модуль необходимо заменить.




Артикул силового модуля, см. шильдик:



Для дальнейшей диагностики и поиска неисправностей статистики прибора и пользователя можно посмотреть при помощи программного средства BCSoft. Статистику пользователя можно сбросить при помощи программного средства BCSoft.

22 Обозначения

	Готовность к работе
	Цепь блокировок безопасности
	Опрос положения привода клапана
	Продувка
	Дистанционный сброс
LDS	Уставки цепи безопасности (ограничители) при пуске (Limits during start-up)
	Газовый клапан
	Воздушный клапан
	Многофункциональное устройство (сдвоенный клапан с регулятором соотношения газ/воздух)
	Горелка
	Продувка при пуске и после отключения
	Внешний контроль расхода воздуха
	Сигнал работы горелки
	Сообщение о неисправности
Start 1	Сигнал пуска BCU
	Вход для сигнала беспламенного горения/режима menox®
	Вход для режима высокотемпературного управления
	Датчик-реле давления для контроля герметичности (ТС)
	Датчик-реле давления максимального давления
	Датчик-реле давления минимального давления
	Датчик-реле перепада давлений
	Сервопривод с дисковым затвором
ТС	Автомат контроля герметичности
$p_u/2$	Половина давления на входе

p_u	Давление на входе
p_d	Давление на выходе
V_{p1}	Тестируемый объем
	Клапан с указателем положения (функция «Контроль срабатывания»/proof of closure)
	Трехпозиционно-шаговый переключатель
	Вход/Выход блокировок цепи безопасности
I_N	Токовое потребление датчика/реле
t_L	Продолжительность открытия при контроле герметичности
t_M	Время проверки давления во время проверки на герметичность
t_P	Время проверки при контроле герметичности ($= 2 \times t_L + 2 \times t_M$)
t_{FS}	Время стабилизации пламени
t_{MP}	Минимальная пауза
t_{NL}	Время выбега
t_{SA}	Время безопасности при пуске
t_{SB}	Время безопасности в рабочем режиме
t_{VZ}	Время задержки розжига
t_{PV}	Время предпусковой продувки
t_{RF}	Время задержки сигнала регулирования мощности

23 Глоссарий

23.1 Время ожидания t_W

В режиме готовности к работе в фоновом режиме начинается отсчет времени ожидания t_W . В течение этого времени проводится проверка на отказоустойчивость внутренних и внешних коммутационных деталей. Если не выявлено неисправностей, автомат управления горелкой получает разрешение на пуск. В течение времени ожидания пуск горелки не производится. Пуск горелки задерживается автоматом ВСУ до истечения времени ожидания.

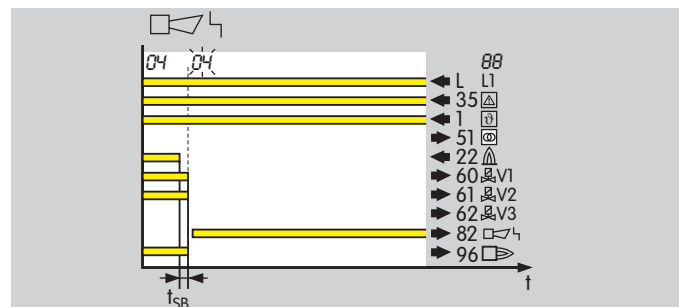
23.2 Время безопасности при пуске t_{SA1}

Это промежуток времени между включением и выключением газового клапана, если не распознан сигнал пламени. Время безопасности при пуске t_{SA1} (2 – 15 с) – это минимальное время работы автомата управления горелкой и горелки.

23.3 Время розжига t_Z

Если в течение времени ожидания t_W не выявлено неисправностей, начинается отсчет времени розжига t_Z . На газовый клапан запального устройства и запальный трансформатор подается напряжение и происходит розжиг горелки. Время розжига (в зависимости от выбранного времени безопасности t_{SA1}) составляет 1, 2, 3 или 6 с.

23.4 Время безопасности в рабочем режиме t_{SB}




После погасания пламени во время работы или размыкания токовых входов безопасности в течение времени безопасности t_{SB} прерывается подача топлива.

По EN 298 стандартная продолжительность времени безопасности в рабочем режиме t_{SB} составляет 1 с. Согласно EN 746-2 максимальное время безопасности установки в рабочем режиме (включая время закрытия клапанов) не должно превышать 3 с. Соблюдайте нормативные требования!

Согласно NFPA 86, раздел 8.10.3* максимальное время срабатывания при погасании пламени должно составлять ≤ 4 с.

23.5 Цепь блокировок безопасности

Ограничители в цепи блокировок безопасности (соединение всех важных с точки зрения безопасности элементов управления и переключающих устройств, напр., защиты по превышению температуры, минимального/максимального давления газа) должны отключать вход  от подачи напряжения.

23.6 Защитное отключение

Защитное отключение выполняется немедленно после срабатывания предохранительного устройства или распознавания ошибки автоматом управления горелкой (напр., погасания пламени или сбоя давления воздуха). Защитное отключение предотвращает работу горелки закрытием топливных запорных клапанов и отключения устройства розжига.

Для этого автомат BCU отключает газовые клапаны и запальный трансформатор от питания. Контакт сигнала работы и регулирование мощности отключаются. Контакт аварийной сигнализации остается незамкнутым. Дисплей мигает и отображает текущий шаг программы, см. стр. 61 (Сообщения о неисправности).

Из состояния защитного отключения автомат BCU может повторно запуститься автоматически.

23.7 Защитное отключение с последующей аварийной блокировкой (аварийное отключение)

Аварийное отключение – это защитное отключение с последующей аварийной блокировкой. Повторный пуск системы может быть выполнен только после ручного сброса. Систему управления безопасностью невозможно сбросить из-за сбоя электропитания.

При аварийной блокировке контакт аварийной сигнализации замыкается, дисплей мигает и отображает текущий шаг программы, см. стр. 61 (Сообщения о

неисправности). От газовых клапанов отключается напряжение. При сбое электропитания контакт аварийной сигнализации размыкается.

Для повторного пуска автомат BCU можно сбросить только вручную нажатием кнопки на лицевой панели, через операторский блок управления OCU или через вход дистанционного сброса (клемма 3).

23.8 Предупреждение

Предупреждение – это реакция BCU на недостатки во время применения, напр., при постоянном дистанционном сбросе. Дисплей мигает и отображает соответствующее предупреждение. Предупреждение завершается при устранении причины.

Программный цикл выполняется дальше. Защитное или аварийное отключение не выполняется.

23.9 Задержка

При некоторых сбоях процесса проходит фаза задержки, прежде чем автомат BCU отреагирует на неисправность. Эта фаза начинается, как только автомат BCU распознает сбой процесса, и заканчивается по истечении от 0 до 250 с. После этого выполняется защитное или аварийное отключение. Если сбой процесса завершится во время фазы задержки, процесс продолжается без вмешательств.

23.10 Прерывание сигнала

После позиционирования сервопривода IC 20 автомат ВСУ путем кратковременного прерывания сигнала проверяет, правильным ли сигналом сервопривода управляется вход для сигналов обратной связи автомата (клеммы 40 и 41). Для этого сигнал на соответствующем управляющем выходе (розжиг, ОТКР., ЗАКР.) ненадолго выключается. Пока сигнал выключен, ВСУ не может распознавать сигналы на входе для сигналов обратной связи.

23.11 Привод воздушного клапана

Привод воздушного клапана может быть применен

- для охлаждения,
- для продувки,
- для управления мощностью горелкой в режиме работы ВКЛ/ВЫКЛ и Макс./Мин. в случае применения пневматического регулирования соотношения газ/воздух.

23.12 Доля безопасных неисправностей SFF

Доля безопасных неисправностей относительно всех ожидаемых неисправностей (SFF = safe failure fraction)

из EN 13611/A2:2011

23.13 Диагностический охват DC

Показатель эффективности диагностики, который может быть определен как соотношение между вероятностью обнаружения опасных отказов и вероятностью всех опасных отказов (diagnostic coverage)

ПРИМЕЧАНИЕ: диагностический охват может существовать как для всей системы управления, связанной с обеспечением безопасности, так и для ее части. К примеру, показатель эффективности диагностики может существовать для датчиков и/или автоматизированной системы управления, и/или приводов клапанов. Единица измерения: %.

из EN ISO 13849-1:2008

23.14 Режим работы

Стандарт IEC 61508 описывает два режима работы для функций безопасности. Ими являются режим работы с низкой частотой запросов (low demand mode) и режим работы с высокой частотой запросов или непрерывный режим (high demand or continuous mode).

При режиме работы с низкой частотой запросов (low demand mode) частота запросов к системе, связанной с безопасностью, составляет не более одного раза в год и не превышает двойную частоту при проверочных испытаниях. При режиме работы с высокой частотой запросов или непрерывном режиме (high demand or continuous mode) частота запросов к системе, связанной с безопасностью, составляет более одного раза в год или превышает двойную частоту при проверочных испытаниях.

см. IEC 61508-4

23.15 Вероятность опасного отказа PFH_D

Значение, описывающее вероятность опасного отказа в час для одного компонента в режиме работы с высокой частотой запросов или в непрерывном режиме. Единица измерения: 1/ч.

из EN 13611/A2:2011

23.16 Среднее время наработки на опасный отказ $MTTF_d$

Ожидаемое значение среднего времени наработки на опасный отказ

из EN ISO 13849-1:2008

Замечания и предложения

Мы предлагаем Вам дать оценку этой технической информации (TI) и просим высказать Ваше мнение, чтобы мы могли использовать Ваши пожелания в дальнейших разработках.

Простота получения информации

Информация находится быстро
На поиск уходит много времени
Информация не находится
Что отсутствует?
Нет ответа

Доступность

Доступно для понимания
Не доступно для понимания
Нет ответа

Полнота информации

Слишком мало
Достаточно
Слишком много
Нет ответа



Цель применения

Получить информацию о продукте
Выбрать прибор
Проектирование
Ознакомиться с информацией

Навигация

Без затруднений
С затруднениями
Нет ответа

Сфера деятельности

Техника
Коммерция
Нет ответа

Замечания

Контакты

Elster GmbH
Postfach 2809 · 49018 Osnabrück
Strotheweg 1 · 49504 Lotte (Büren)
Германия

Тел. +49 541 1214-0
Факс +49 541 1214-370
hts.lotte@honeywell.com
www.kromschroeder.com

Актуальные адреса наших международных представительств указаны в Интернете:
<https://thermalsolutions.honeywell.com> →
Contact us

Возможны изменения, служащие
техническому прогрессу.
Copyright © 2019 Elster GmbH
Все права сохраняются.

