

Руководство по эксплуатации Модуль BUS-шины BCM 500 для FCU 5xx или VCU 5xx



Содержание

Модуль BUS-шины BCM 500 для FCU 5xx или VCU 5xx	1
Содержание	1
Безопасность	1
Проверка правильности применения	2
Монтаж	3
Электроподключение	3
Пуск в эксплуатацию	4
BCM..B2 (Profinet)	4
BCM..B4 (Modbus TCP)	4
Параметр 80	5
Помощь при неисправностях	6
Технические характеристики	8
Логистика	8
Контакты	8

Безопасность

Пожалуйста, прочитайте и сохраните



Перед монтажом и эксплуатацией внимательно прочитайте данное руководство. После монтажа передайте руководство пользователю. Этот прибор необходимо установить и ввести в эксплуатацию в соответствии с действующими предписаниями и нормами. Данное руководство Вы можете также найти в Интернете по адресу: www.docuthek.com.

Легенда

- **1, 2, 3**... = действие
- > = указание

Ответственность

Мы не несем ответственности за повреждения, возникшие вследствие несоблюдения данного руководства и неправильного пользования прибором.

Указания по технике безопасности

Информация, касающаяся техники безопасности, отмечена в руководстве следующим образом:

ОПАСНОСТЬ

Указывает на ситуации, представляющие опасность для жизни.

ПРЕДУПРЕЖДЕНИЕ

Указывает на возможную опасность для жизни или опасность травмирования.

! ОСТОРОЖНО

Указывает на возможный материальный ущерб.

Все работы разрешается проводить только квалифицированному персоналу. Работы, связанные с электрической проводкой, разрешается проводить только квалифицированным электриком.

Переоборудование, запасные части

Запрещается вносить технические изменения. Допускается применение только оригинальных запасных частей.

Изменения к изданию 06.16

Изменения были внесены в следующие разделы:
– Дополнено коммуникационным протоколом Modbus TCP

Проверка правильности применения

Модуль BUS-шины BCM 500 применяется в качестве интерфейса связи (устройства сопряжения) при подключении автоматов управления системой безопасности печи FCU 5xx (начиная с исполнения В) или автоматов управления горелкой ВСУ 5xx к шинному интерфейсу.

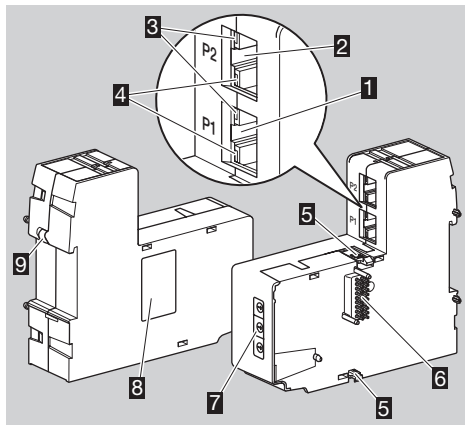
Подключение к сети автоматов FCU 5xx и ВСУ 5xx через шину позволяет осуществлять их контроль и управление с помощью автоматизированной системы управления (напр., PLC).

Правильное применение гарантируется только в указанных диапазонах, см. стр. 8 (Технические характеристики). Любое другое применение считается не соответствующим назначению.

Обозначение типа

Код	Описание
BCM	Модуль BUS-шины
500	Серия 500
S0	Стандартное соединение
B2	Profinet
B4	Modbus TCP
/3	Два разъема RJ45
-3	Трехпозиционно-шаговое регулирование по BUS-шине

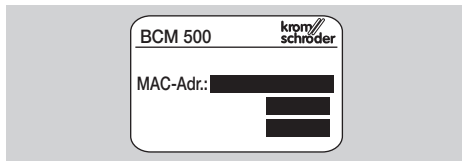
Обозначение деталей



- 1 Разъем RJ45 (порт P1) для подключения к системе связи по BUS-шине
- 2 Разъем RJ45 (порт P2) для подключения к системе связи по BUS-шине
- 3 Желтый LED
(для индикации скорости передачи: Вкл = 100 Мбит, Выкл = 10 Мбит)

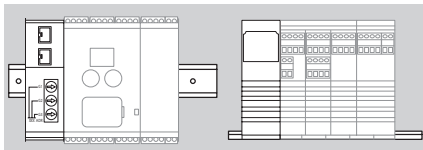
- 4 Зеленый LED
(для индикации связи: Выкл = нет связи, Вкл = есть связь, мигание = передача данных)
- 5 Фиксаторы
- 6 Контактная колодка (18 контактов)
- 7 Кодированный переключатель
- 8 Шильдик
- 9 Контакт заземления

MAC-адрес и температура окружающей среды – см. шильдик.

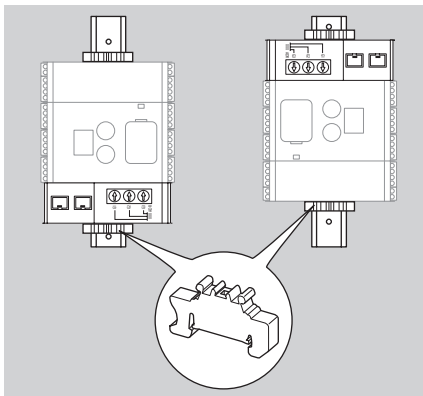


Монтаж

- ▷ Монтажное положение: вертикально вверх, горизонтально или с наклоном влево или вправо.
- ▷ ВСМ сконструирован для монтажа на горизонтальной DIN-рейке 35 × 7,5 мм.

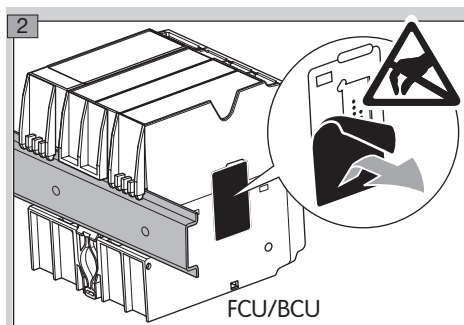


- ▷ При вертикальном расположении DIN-рейки необходимо устанавливать скобки (напр., Clirfix 35 производства Phoenix Contact), чтобы предотвратить соскальзывание автомата управления.



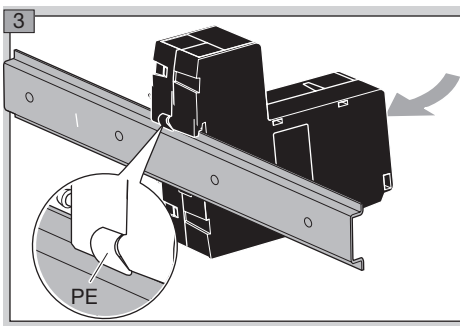
- ▷ Монтаж с защитой от внешних загрязнений (напр., в шкафу управления) со степенью защиты ≥ IP 54. Образование конденсата не допускается.

1 Отключите электропитание установки.

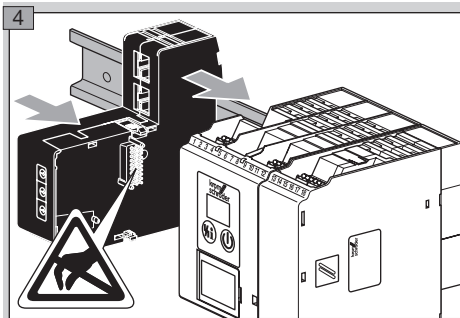


! ОСТОРОЖНО

Не дотрагивайтесь до контактной колодки ВСМ и контактного гнезда FCU/BCU во время монтажа. Статический заряд может повредить электронику приборов.



- ▷ Обеспечьте хороший контакт между DIN-рейкой и контактом заземления на ВСМ.



! ОСТОРОЖНО

Не прижимайте ВСМ при надевании его на автомат управления (FCU или BCU). Это может повредить контактную колодку (18 контактов). Для надежности крепления необходимо правильно защелкнуть оба фиксатора ВСМ на автомате управления.

Электроподключение

1 Отключите электропитание установки.

- ▷ Используйте только кабели и штекеры, соответствующие требованиям шинной системы.
 - ▷ Используйте экранированные штекеры RJ45.
 - ▷ Длина кабеля: макс. 100 м между 2 абонентами.
 - ▷ Инструкции по установке Profinet, см. www.profinet.com.
 - ▷ Технические характеристики Modbus, см. www.modbus.org.
- 2** Подключите ВСМ 500 к шине автоматизированной системы управления.

Пуск в эксплуатацию

В зависимости от версии модуля BUS-шины (BCM..B2 или BCM..B4) связь по BUS-шине может быть сконфигурирована с помощью программных средств автоматизированной системы управления или с использованием BCSofT.

▷ Загрузка Руководства по эксплуатации и программного обеспечения BCSofT, см. www.docuthek.com.

1 Проверьте настройки кодирующих переключателей (от 001 до FEF) на BCM для связи между BCSofT и автоматом управления через Ethernet.

▷ Каждая комбинация кодирующих переключателей в системе BUS-шины может существовать только один раз.

▷ Каждое имя прибора/сетевое имя и каждый IP-адрес в системе BUS-шины могут быть распределены только один раз.

▷ Устройство в системе BUS-шины можно идентифицировать, используя флэш-тест прибора (дисплей отображает текущее *00*).

▷ Рекомендации по пуску в эксплуатацию автомата управления BCU 56x, 580, BCU 570 или FCU 500.

BCM..B2 (Profinet)

ПРЕДУПРЕЖДЕНИЕ

Опасность взрыва! BCM и автомат управления (BCU/FCU) разрешается включать только после обеспечения правильности настроек всех параметров, электроподключения и обработки всех входных и выходных сигналов.


В случае нарушения или прерывания связи по BUS-шине, при некорректных коммуникационных данных, а также во время инициализации, полученные сигналы от Profinet-контроллера интерпретируются как «0». Когда автомат управления через входы клемм с 1 по 4, клемму 44 (тепox) или клемму 50 (вентилирование), то во время этого осуществляется стандартный ход программы.

▷ Все индивидуальные параметры для автомата управления (BCU/FCU) хранятся в файле базовых данных прибора (файл GSD): загрузка файла с базовыми данными прибора (GSD) из Интернета по адресу: www.docuthek.com.

▷ Загрузите файл GSD в программные средства автоматизированной системы управления и выполните конфигурацию сети.

▷ Необходимые действия приведены в Руководстве пользователя программных средств.

2 Подайте напряжение на автомат управления.

▷ Если дисплей на автомате управления мигает и показывает , связь по BUS-шине была сконфигурирована неправильно, см. также стр. 6 (Помощь при неисправностях).

3 Сконфигурируйте связь по BUS-шине.

▷ **С использованием программных средств автоматизированной системы управления:** введите имя прибора для автомата управления.

▷ **С использованием BCSofT:** введите сетевое имя, IP-адрес, маску подсети и стандартный шлюз для автомата управления.

▷ Только после введения имени прибора/ сетевого имени автомат управления однозначно идентифицируется в системе Profinet IO.

▷ На автомате управления необходимо установить параметр 80 = 1 или 2, чтобы можно было ввести имя прибора/сетевое имя для BCM, см. стр. 5 (Параметр 80).


BCM..B4 (Modbus TCP)

ПРЕДУПРЕЖДЕНИЕ

Опасность взрыва! BCM и автомат управления (BCU/FCU) разрешается включать только после обеспечения правильности настроек всех параметров, электроподключения и обработки всех входных и выходных сигналов.

В случае нарушения или прерывания связи по BUS-шине для дальнейшей работы автомат управления может быть активирован через входы клемм с 1 по 4, клемму 44 (тепox) или клемму 50 (вентилирование). Осуществляется стандартный ход программы.

2 Подайте напряжение на автомат управления.

▷ Если дисплей на автомате управления мигает и показывает , связь по BUS-шине была сконфигурирована неправильно, см. также стр. 6 (Помощь при неисправностях).

3 Сконфигурируйте связь по BUS-шине с использованием BCSofT.

▷ Введите сетевое имя, IP-адрес, маску подсети и стандартный шлюз для автомата управления.

▷ На автомате управления необходимо установить параметр 80 = 1 или 2, чтобы можно было ввести сетевое имя для BCM, см. стр. 5 (Параметр 80).

Параметр 80

- ▷ В зависимости от значения параметра 80, связь по BUS-шине может быть с проверкой или без проверки адреса.
- ▷ С помощью BCSoft проверьте и при необходимости откорректируйте значение параметра 80.

Параметр	
№	Название Доступные значения для связи по BUS-шине
80	Связь по BUS-шине
	0 = Выкл
	1 = С проверкой адреса
	2 = Без проверки адреса

- ▷ Дальнейшие указания по настройке параметров, см. Руководство по эксплуатации VCU 56x, 580, VCU 570 или FCU 500, раздел «Настройка».

Параметр 80 = 0:

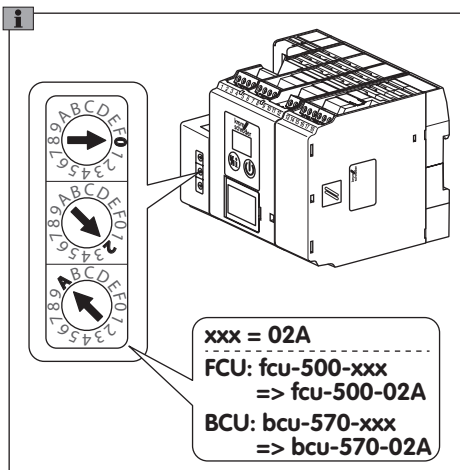
Связь по BUS-шине Выкл

- ▷ Связь по BUS-шине отключена. Управление автоматом продолжает оставаться доступным через Ethernet с помощью BCSoft.

Параметр 80 = 1:

связь по BUS-шине с проверкой адреса

- ▷ Имя прибора/сетевое имя при поставке: напр., для FCU 500: «fcsu-500-xxx» («not-assigned-fcsu-500-xxx», если конфигурируется с использованием программных средств), напр., для VCU 570: «bcu-570-xxx» («not-assigned-bcu-570-xxx», если конфигурируется с использованием программных средств). Последовательность символов xxx обозначает адрес, установленный на кодирующих переключателях VCM 500 (xxx = адрес в диапазоне от 001 до FEF).



- ▷ Выражение «not-assigned-» необходимо удалить.
- ▷ Имена прибора/сетевому имени (например, fcsu-500-xxx) может предшествовать индивидуальная часть имени (например, «Зона1-fcsu-500-xxx»).
- ▷ Имя прибора должно содержать, как минимум, следующее выражение: напр., для FCU 500: «fcsu-500-xxx», напр., для VCU 570: «bcu-570-xxx».
- ▷ Настроенный при помощи кодирующих переключателей адрес VCM должен соответствовать адресу (xxx), внесенному в конфигурацию сети автоматизированной системы управления.
- ▷ После изменения настроек кодирующих переключателей автомат управления необходимо выключить и снова включить, чтобы новые настройки адреса были приняты.

4 Запустите связь по BUS-шине.

- ▷ Если на дисплее автомата управления мигает сообщение о неисправности от [n0] до [n4], запуск связи по BUS-шине невозможен, см. также стр. 6 (Помощь при неисправностях). Автомат управления может и дальше управляться через цифровые входы (клеммы 1 по 4, 44 и 50).

Параметр 80 = 2:






Связь по BUS-шине без проверки адреса

- ▷ Имя прибора/сетевое имя может быть выбрано произвольно.
- 4** Запустите связь по BUS-шине.
- ▷ Если на дисплее автомата управления мигает сообщение о неисправности от [n0] до [n4], запуск связи по BUS-шине невозможен, см. также стр. 6 (Помощь при неисправностях). Автомат управления может и дальше управляться через цифровые входы.

ОПАСНОСТЬ

Опасность поражения электрическим током!
Перед выполнением работ на токоведущих частях следует отключить напряжение питания от прибора!

Устранение неисправностей должен производить только специально подготовленный и обученный персонал.



- ▷ Устранять неисправности разрешается только путем выполнения описанных далее мероприятий.
- ▷ Если автомат управления (FCU/BCU) не реагирует, хотя все неисправности устранены: следует демонтировать прибор и отправить его изготовителю для проверки.
- ▷ При сообщении о неисправности (, , , ) или (), автомат управления может и дальше управляться через цифровые входы.


Неисправности

Причина

Устранение





 Дисплей на автомате управления мигает и отображает .


 FCU/BCU ожидает соединения с контроллером автоматизированной системы управления.

- Проверьте, включен ли контроллер.
- Проверьте сетевые подключения.
- Проверьте конфигурацию сети контроллера.
- Убедитесь, что имя прибора/сетевое имя в конфигурации сети соответствует настройкам адреса на BSM.
- Убедитесь, совпадает ли имя прибора/сетевое имя в конфигурации сети с именем прибора, сохраненным в памяти автомата управления.



 Дисплей на автомате управления мигает и отображает .

 На BSM настроен недействительный адрес.

 На автомате управления при установке параметра 80 = 1 включается проверка адреса.

- Убедитесь, что адрес BSM находится в допустимом диапазоне адресов (от 001 до FEF).
- Проверьте и при необходимости откорректируйте значение параметра 80.



Profinet

- Приведите настройки кодирующих переключателей BSM в соответствие с заданным в конфигурации сети сетевым именем.

Modbus TCP

- Приведите настройки кодирующих переключателей BSM в соответствие с сетевым именем.



 Дисплей на автомате управления мигает и отображает .

 BSM получил неправильную конфигурацию от контроллера Profinet.

• Убедитесь, что в программные средства автоматизированной системы управления загружен соответствующий файл GSD.

- Проверьте конфигурацию прибора.



? Дисплей на автомате управления мигает и отображает [33].

Profinet

- ! Имя прибора для автомата управления (FCU/BCU) недействительно или не введено в программу.
- ! На автомате управления при установке параметра 80 = 1 включается проверка адреса.
- ▷ Имя прибора при поставке:
напр., для FCU 500 = **not-assigned-fcu-500-xxx**,
напр., для BCU 570 = **not-assigned-bcu-570-xxx**
(**xxx** = адрес в диапазоне от **001 до FEF**).
- ▷ Имя прибора должно содержать, как минимум, следующее выражение:
напр., для FCU 500 = **fcu-500-xxx**,
напр., для BCU 570 = **bcu-570-xxx**.
В зависимости от используемого автомата управления (FCU/BCU) изменяется значение адреса по умолчанию.
См. стр. 5 (Параметр 80 = 2: Связь по BUS-шине без проверки адреса).
- Удалите выражение «**not-assigned-**» в программе или замените его на индивидуальную часть имени (напр. **Зона1-**).
- Убедитесь, что имя прибора в конфигурации сети соответствует имени прибора, указанному в автомате управления.
- Проверьте и при необходимости откорректируйте значение параметра 80.

Modbus TCP

- ! Сетевое имя для автомата управления (FCU/BCU) недействительно или не было введено в BCSofT.
- ! При установке параметра 80 = 1 на автомате управления включается проверка адреса.
- ▷ Сетевое имя должно содержать, как минимум, следующее выражение:
напр., для FCU 500 = **fcu-500-xxx**,
напр., для BCU 570 = **bcu-570-xxx**,
(**xxx** = адрес в диапазоне от **001 до FEF**).
- Проверьте в BCSofT, действительно ли сетевое имя для автомата управления (FCU/BCU) или было ли оно введено.
- Проверьте значение параметра 80 и при необходимости откорректируйте его.



? Дисплей на автомате управления мигает и отображает [34].

- ! Контроллер Profinet остановлен.
- Запустите контроллер Profinet.

Прочие сообщения о неисправностях автомата управления, см. Руководство по эксплуатации BCU 56x, 580, BCU 570 или FCU 500, раздел «Помощь при неисправностях».

Технические характеристики

Электрические данные

Потребляемая мощность: 1,2 ВА.

Потери мощности: 0,7 Вт.

Механические данные

Размеры (Ш × В × Д):

32,5 × 115 × 100 мм (1,28 × 4,53 × 3,94 дюймов).

Вес: 0,3 кг.

Окружающая среда

Температура окружающей среды:

от -20 до +60 °С (от -4 до +140 °F).

Температура хранения:

от -20 до +60 °С (от -4 до +140 °F).

Климатические условия: не допускается выпадение конденсата.

Степень защиты: IP 20 в соотв. с IEC 529.

Место для монтажа: мин. IP 54 (при монтаже в шкафу управления).

Срок службы

Макс. срок службы при соблюдении условий эксплуатации:

20 лет с даты изготовления.

Логистика

Транспортировка

Необходимо защищать прибор от внешних воздействий (толчков, ударов, вибраций). При получении продукта проверяйте его комплектность, см. стр. 2 (Обозначение деталей). Незамедлительно сообщайте о повреждениях во время транспортировки.

Хранение

Храните продукт в сухом и чистом месте.

Температура хранения: см. стр. 8 (Технические характеристики).

Длительность хранения: 6 месяцев в оригинальной упаковке до первого использования. При более длительном хранении соответственно сокращается общий срок службы.

Упаковка

Утилизация упаковочного материала должна производиться в соответствии с местными предписаниями.

Утилизация

Утилизация компонентов прибора должна производиться отдельно в соответствии с местными предписаниями.

Контакты

Возможны изменения, служащие техническому прогрессу.



ООО «Волгатерм»

ул. М. Горького, 262

г. Нижний Новгород, 603155

Российская Федерация

Тел. +7 (831) 228-57-01, 228-57-04

Факс +7 (831) 437-68-91

volgatherm@kromschroeder.ru

www.kromschroeder.ru

Изготовитель

Honeywell

**krom//
schroeder**

Elster GmbH

Strotheweg 1, D-49504 Lotte (Büren)

Германия

Тел. +49 541 1214-0

Факс +49 541 1214-370

hts.lotte@honeywell.com

www.kromschroeder.com