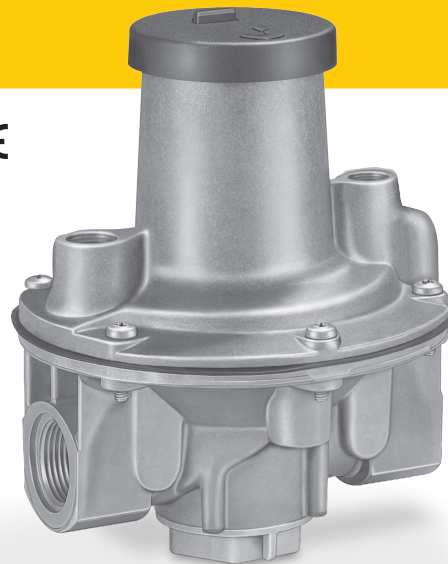


Регулятор давления газовый GDJ

Техническая информация · RUS
2 Редакция 08.12



- Универсальный регулятор давления для газообразных сред
- Мембрана для компенсации входного давления обеспечивает высокую точность регулирования
- Внутренняя импульсная линия
- Сбросная линия не требуется
- Сертифицировано и проверено в ЕС
- Сертификат соответствия Техническому регламенту и Разрешение Ростехнадзора на применение в РФ



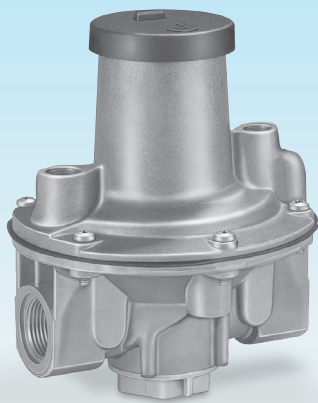
krom //
schroder

Оглавление

Регулятор давления газовый GDJ	1
Оглавление	2
1 Применение	3
1.1 Примеры применения	4
2 Сертификация	5
3 Принцип работы	6
4 Расходные характеристики	7
5 Выбор	8
5.1 Описание типа	8
6 Рекомендации по проектированию	9
6.1 Монтаж	9
6.2 Монтаж в соответствии с EN 746-2	9
7 Технические данные	10
7.1 Монтажные размеры	11
7.2 Таблица размеров	11
7.3 Таблица пружин	12
8 Техническое обслуживание	13
Отзывы	14
Контакты	14



1 Применение



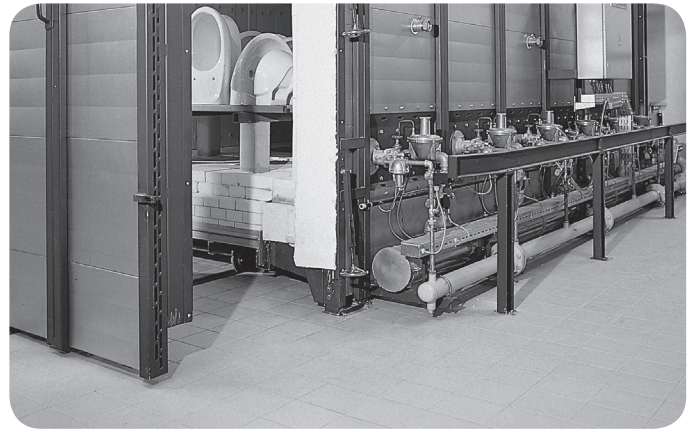
GDJ 25

Регулятор давления газа GDJ с пружиной, настроенной на заданное выходное давление, с мембраной для компенсации входного давления и с функцией полного отсечения (ноль-отсекатель) служит для поддержания постоянного значения настройки выходного давления независимо от изменения расхода газа и входного давления в газопроводе. Сбросная линия не требуется благодаря дополнительной защитной мембране. Для монтажа на входе в газоиспользующие установки в металлургической, стекольной и керамической промышленности и других отраслях.

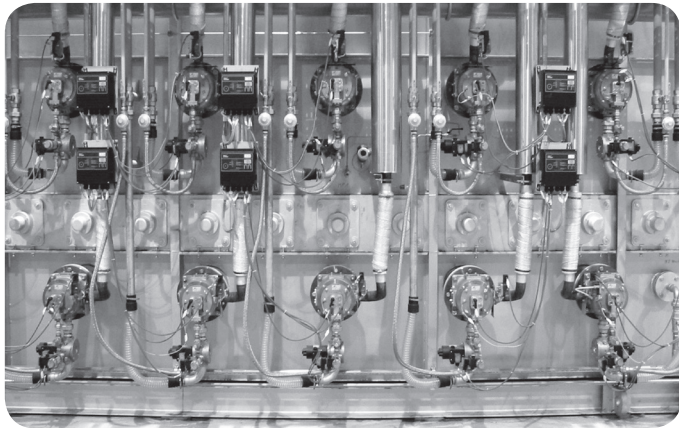
1.1 Примеры применения



Печь с выдвижным подом



Печь с выдвижным подом



Роликовая печь

2 Сертификация

Испытано и сертифицировано в ЕС



в соответствии с

- Директивой на газоиспользующие установки (90/396/ЕЕС) в сочетании с DIN EN 88.

Approval for Russia

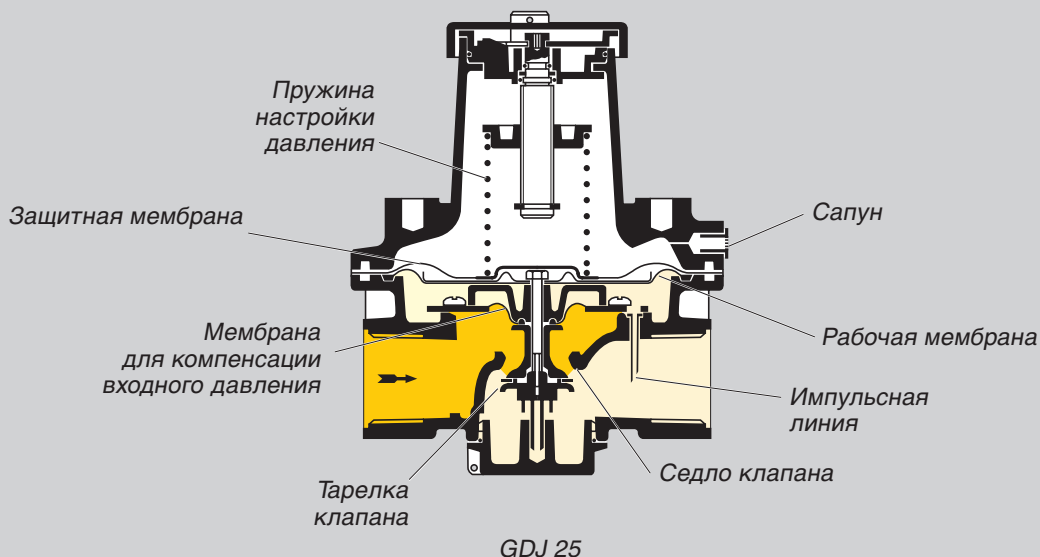


Сертифицировано Госстандартом в соответствии Техническому регламенту о безопасности машин и оборудования

Разрешение на применение Ростехнадзора РФ.

Копии российских сертификатов –
см. www.kromschroeder.ru/certificates.phtml.

3 Принцип работы



Регулятор давления газа GDJ открыт, когда давление перед ним отсутствует.

Газ медленно подается и через открытое седло клапана протекает к выходному отверстию регулятора давления. Через импульсную линию выходное давление подводится в полость под рабочей мембраной. Как только выходное давление в полости начнет соответствовать настройке пружины, рабочая мембрана поднимется и тарелка клапана, соединенная с ней, уменьшит проход и, соответственно, расход газа.

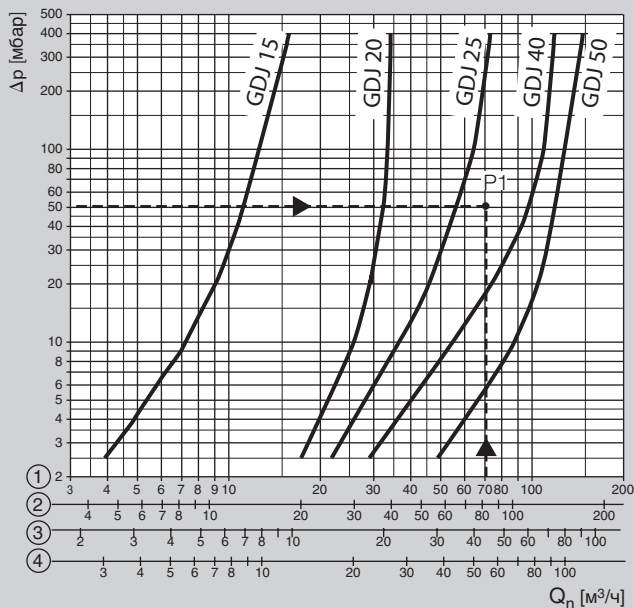
Если выходное давление падает, например из-за включения потребителя, тарелка клапана начнет открывать проход и выходное давление снова вос-

становляется. Если выходное давление повышается, например из-за снижения потребления, тарелка клапана начнет закрывать проход и выходное давление опять восстановится.

Таким образом, давление газа на выходе регулятора поддерживается постоянным независимо от изменения расхода газа. Если потребление прекращается, тарелка клапана полностью отсекает расход газа (ноль-отсекатель). Колебания входного давления компенсируются мембраной для компенсации входного давления.

Для измерения входного давления может быть установлен штуцер для замера давления.

4 Расходные характеристики



Пример:

Вид газа: природный газ, расход $Q = 70$ м³/ч,
входное давление $p_u = 70$ мбар,
выходное давление $p_d = 20$ мбар
потери давления $\Delta p = p_u - p_d = 50$ мбар.

В результате на пересечении определяем P1.
Выбираем следующий наибольший номинальный
размер: GDJ 40.

При потерях давления $\Delta p = 50$ мбар, макс. расход
 $Q_{\max.} : 95$ м³/ч, мин. расход $Q_{\min.}$ определяем как
 $Q_{\min.} = Q_{\max.} \times 10\% = 9,5$ м³/ч.

- ① = природный газ ($\rho = 0,80$ кг/м³)
- ② = городской газ ($\rho = 0,64$ кг/м³)
- ③ = сжиженный газ ($\rho = 2,01$ кг/м³)
- ④ = воздух ($\rho = 1,29$ кг/м³)

5 Выбор

Тип	R	04	-0	-4	L
GDJ 15	●	●	●	●	○
GDJ 20	●	●	●	●	○
GDJ 25	●	●	●	●	○
GDJ 40	●	●	●	●	○
GDJ 50	●	●	●	●	○

● = стандарт, ○ = по запросу

Пример выбора

GDJ 40R04-4

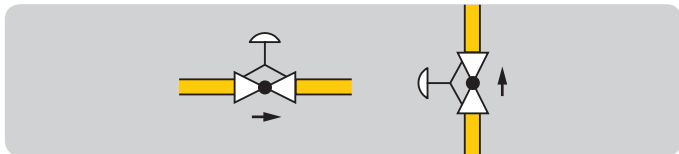
5.1 Описание типа

Тип	Описание
GDJ	Регулятор давления газовый
15, 20, 25, 40, 50	Номинальный размер
R	Внутренняя резьба Rp
04	p_u max. 400 мбар
-0	Без штуцера для замера давления
-4	Штуцер для замера давления на входе
L*	Только для воздуха (без допуска)

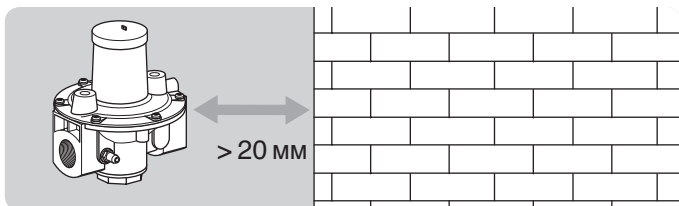
* Если „нет“, эта опция отсутствует.

6 Рекомендации по проектированию

6.1 Монтаж

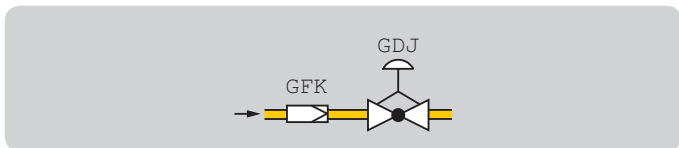


Монтажное положение: корпусом пружины вертикально вверх, или горизонтально, установка вниз корпусом пружины недопустима.



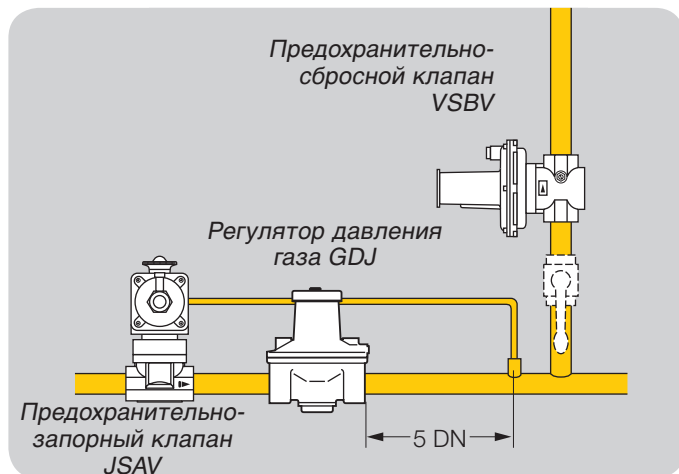
Регулятор давления газа GDJ не должен касаться стен, мин. расстояние 20 мм.

Не хранить и не устанавливать прибор на открытом воздухе.



Не допускать попадания в корпус регулятора уплотнительных материалов и других посторонних предметов. Рекомендуется установка фильтра (GFK) на входе газовой установки.

6.2 Монтаж в соответствии с EN 746-2



Для газопотребляющих систем EN 746-2 предписывает установку перед регулятором давления газа предохранительно-запорного клапана и после регулятора предохранительно-сбросного клапана. Это не требуется, если наибольшее возможное рабочее давление перед регулятором не будет превышать максимально допустимое рабочее давление для приборов, установленных за регулятором.

7 Технические данные

Виды газа: природный газ, городской, сжиженный (газообразная форма), биогаз (H_2S max 0.1 %), GDJ..L только для воздуха.

Газ должен быть сухим независимо от температурных условий и не должен содержать конденсат.

Диапазон входных давлений до 400 мбар.

Диапазон выходных давлений:

GDJ 15: от 2 до 55 мбар,

GDJ 20–40: от 5 до 160 мбар,

GDJ 50: от 5 до 100 мбар.

Диапазон регулирования: 10:1.

Температура окружающей среды: от -20 до +60°C.

Температура хранения: от -20 до +40°C.

Материал корпуса: алюминий.

Седло клапана: алюминий.

Тарелка клапана: пластик.

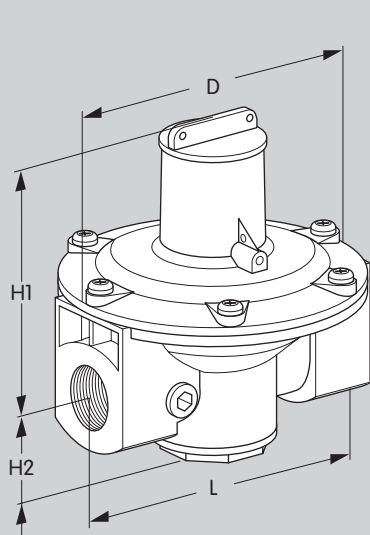
Уплотнение тарелки клапана: пербунан.

Мембраны: пербунан

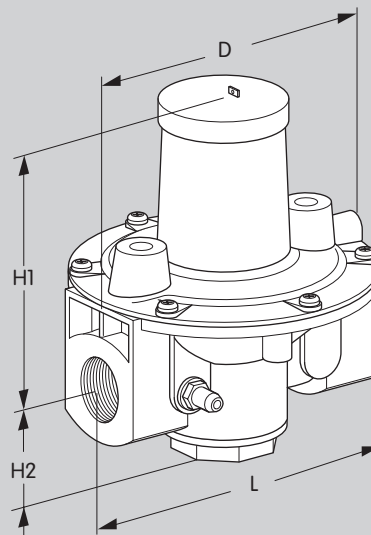
Для работы на воздухе: специальная версия.

Внутренняя резьба: Rp по ISO 7-1.

7.1 Монтажные размеры



GDJ 15



GDJ 20

7.2 Таблица размеров

Тип	Размеры						p_u max. мбар	Вес кг
	DN	Присоединение	L мм	H1 мм	H2 мм	D мм		
GDJ 15	15	Rp 1/2	100	90	30	100	400	0,6
GDJ 20	20	Rp 3/4	125	132	34	134	400	1
GDJ 25	25	Rp 1	125	132	34	134	400	1
GDJ 40	40	Rp 1 1/2	155	149	45	185	400	1,9
GDJ 50	50	Rp 2	200	167	52	234	400	3,1

7.3 Таблица пружин

Тип	Диапазон выходных давлений мбар	Маркировка пружины	Артикул
GDJ 15	2–16	желтый	03089075
	10–20	черный	03089076
	16–28*	оранжевый	03089077
	22–40	коричневый	03089078
	40–55	светлозеленый/голубой	03089079
GDJ 20, 25	5–15	желтый	03089048
	12.5–25*	черный	03089049
	22.5–35	оранжевый	03089050
	25–75	желтый/черный	03089051
	70–100	розовый/золотистый	03089052
GDJ 40	90–160	желтый/оранжевый	03089056
	5–15	красный/желтый	03089053
	12.5–25*	красный/черный	03089054
	22.5–35	красный/оранжевый	03089055
	25–75	желтый/оранжевый	03089056
GDJ 50	70–100	розовый/серебристый	03089057
	90–160	серый/золотистый	03089062
	5–15	синий/желтый	03089058
	12.5–25*	синий/черный	03089059
	22.5–35	синий/оранжевый	03089060
	25–75	желтый/темнозеленый	03089061
	70–100	серый/золотистый	03089062

* Стандартная пружина

Поставляется с наклейкой с указанным измененным выходным давлением.

8 Техническое обслуживание

Не менее одного раза в год, не менее двух раз в год при работе на биогазе

Отзывы

Мы предлагаем Вам дать оценку этой технической информации и просим высказать Ваше мнение, чтобы мы могли использовать Ваши пожелания в дальнейших разработках.

Обзорность

Информация нашлась быстро
Искалась долго
Информация не нашлась
Что отсутствует?
Затрудняюсь ответить

Понятность

Понятно
Слишком сложно
Затрудняюсь ответить

Полнота информации

Слишком мало
Достаточно
С избытком
Затрудняюсь ответить



Цель применения

Изучение продукта
Выбор оборудования
Проектирование
Для поиска информации

Навигация

Нашёлся своевременно
«Заблудился»
Затрудняюсь ответить

Род деятельности

Техника
Коммерция
Затрудняюсь ответить

Замечания

(версия Adobe Reader 7 или выше)
www.adobe.com



elster
Kromschroeder

Контакты

Elster GmbH
Postfach 2809 · 49018 Osnabrück
Strotheweg 1 · 49504
Lotte (Büren) Germany
Т +49 541 1214-0
F +49 541 1214-370
info@kromschroeder.com
www.kromschroeder.com
www.elster.com

Официальный представитель
в России ООО «Волгатерм»
г. Нижний Новгород,
ул. М.Горького, 117
тел. (831) 278-57-01, 278-57-04
факс (831) 278-57-02
volgaterm@kromschroeder.ru
www.kromschroeder.ru

Kromschroeder -
это торговая марка
Elster Group

krom
schroeder

Возможны дальнейшие
изменения в целях технического
прогресса

Copyright © 2012 Elster Group
All rights reserved.