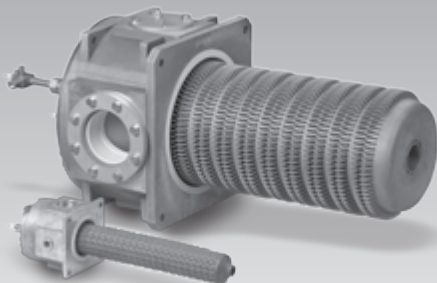


Руководство по эксплуатации Рекуперативная газовая горелка ESOMAX®



Содержание

Рекуперативная газовая горелка ESOMAX®	1
Содержание	1
Безопасность	1
Проверка правильности применения	2
Монтаж	3
ESOMAX® в установках прямого нагрева	3
ESOMAX® в установках косвенного нагрева ..	4
Подключение газо- и воздухопроводов	5
Электropодключение	6
Подготовка к пуску в эксплуатацию	7
Пуск в эксплуатацию	10
Розжиг и настройка горелки	10
Грубая настройка при холодной печи	10
Точная настройка при горячей печи	10
Техническое обслуживание	11
Помощь при неисправностях	16
Принадлежности	17
Эжектор дымовых газов EJЕК	17
Патрубок дымоудаления FLUP	18
Комплект для воздушного подключения	18
Дымоотводящая гильза FGT для SER-C	18
Сегментная жаровая труба SICAFLEX®	18
Согла для воздуха на вентилирование/ охлаждение	18
Технические характеристики	19
Логистика	19
Декларация о соответствии компонентов	20
Сертификация	20
Принцип работы	21
Вывод из эксплуатации и утилизация	21
Ремонт	21
Критические отказы, связанные с обеспечением безопасности при работе	21
Контакты	22

Безопасность

Пожалуйста, прочитайте и сохраните



Перед монтажом и эксплуатацией внимательно прочитайте данное руководство. После монтажа передайте руководство пользователю. Этот прибор необходимо установить и ввести в эксплуатацию в соответствии с действующими предписаниями и нормами. Данное руководство Вы можете также найти в Интернете по адресу: www.docuthek.com.

Легенда

- **1, 2, 3**... = действие
- > = указание

Ответственность

Мы не несем ответственности за повреждения, возникшие вследствие несоблюдения данного руководства и неправильного пользования прибором.

Указания по технике безопасности

Информация, касающаяся техники безопасности, отмечена в руководстве следующим образом:

⚠ ОПАСНОСТЬ

Указывает на ситуации, представляющие опасность для жизни.

⚠ ПРЕДУПРЕЖДЕНИЕ

Указывает на возможную опасность для жизни или опасность травмирования.

! ОСТОРОЖНО

Указывает на возможный материальный ущерб.

Все работы разрешается проводить только квалифицированному персоналу. Работы, связанные с электрической проводкой, разрешается проводить только квалифицированным электриком.

Переоборудование, запасные части

Запрещается вносить технические изменения. Допускается применение только оригинальных запасных частей.

Изменения к изданию 08.14

Изменения были внесены в следующие разделы:
– Изменения по всем разделам

Проверка правильности применения

Область применения

Рекуперативная газовая горелка ECOMAX® со встроенным рекуператором для печей прямого и косвенного нагрева с прерывистым режимом работы.

Прямой нагрев

Дымовые газы удаляются с помощью эжектора.

Косвенный нагрев

Садка не подвергается воздействию образующихся в процессе горения дымовых газов благодаря использованию металлических или керамических радиационных труб в сочетании с керамическими сегментными жаровыми трубами. Правильное применение гарантируется только в указанных диапазонах – см. стр. 19 (Технические характеристики). Любое другое применение считается не соответствующим назначению.

Обозначение типа

Код	Описание
ECOMAX®	Рекуперативная газовая горелка
от 0 до 6	Типоразмер горелки
C	Керамический рекуператор с бугристой поверхностью (SiSiC)
M	Рёбристый рекуператор, стальной литой
P	Рёбристый рекуператор, стальной литой для P-образной радиационной трубы
F	Гладкотрубный рекуператор, металлический
от 395 до 695	Длина рекуператора в мм
-S	Стандартное пламя
-M ¹⁾	Режим low-NO _x тепlox Вид газа ²⁾ :
B	природный газ
D	коксовый газ
G	сжиженный газ
L ¹⁾	низкокалорийный газ
/D-	Для прямого нагрева с эжектором
/R-	Для нагрева с помощью радиационной трубы без эжектора
/V-	Для нагрева с помощью радиационной трубы с VAN
/E-	Горелка со специальными измерительными шайбами
/nnn-	Конструктивное исполнение горелки X для nnn кВт
/N-	Горелка без измерительных шайб
(от 1 до 99)	Индекс горелочной головки
X, A, B ...	Конструктивное исполнение
-	Следующие характеристики не являются стандартными:
K	Дополнительное присоединение для подачи охлаждающего воздуха для усиленного охлаждения печи
A	Электрод: кантал APM

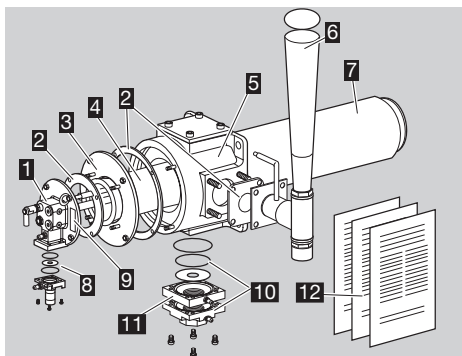
Код	Описание
T	Присоединения NPT
S	Распорка для жаровой трубы SICAFLEX
W	Воздушное присоединение без промежуточного фланца
Z	Специальное конструктивное исполнение

1) По запросу.

2) Другие виды газа по запросу.

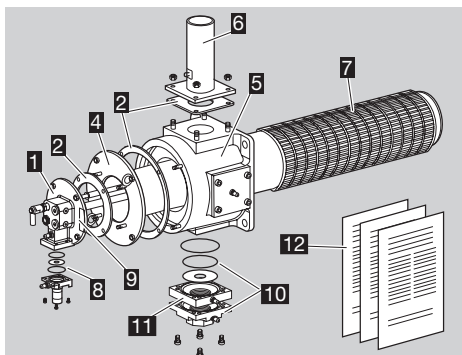
Обозначение деталей

ECOMAX® для прямого нагрева



- 1** Газовый узел
- 2** Прокладки (комплект)
- 3** Промежуточный фланец
- 4** Узел подвода воздуха (воздушная труба)
- 5** Корпус с внутренней изоляцией
- 6** Эжектор EJEK (заказывается отдельно)
- 7** Рекуператор
- 8** Фланцевый комплект для газа
- 9** Шильдик
- 10** Фланцевый комплект для воздуха
- 11** Промежуточный фланец
- 12** Приложенная документация (диаграммы расхода, диаграммы рабочих диапазонов, список запчастей, чертеж запчастей)

ECOMAX® для косвенного нагрева

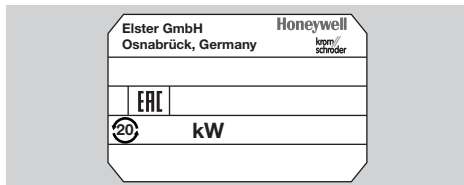


- 1** Газовый узел
- 2** Прокладки (комплект)

- 4 Узел подвода воздуха (воздушная труба)
- 5 Корпус с внутренней изоляцией
- 6 Патрубок дымоудаления FLUP (заказывается отдельно)
- 7 Рекуператор
- 8 Фланцевый комплект для газа
- 9 Шильдик
- 10 Фланцевый комплект для воздуха
- 11 Промежуточный фланец
- 12 Приложенная документация (диаграммы расхода, диаграммы рабочих диапазонов, список запчастей, чертеж запчастей)

Шильдик

Максимальная мощность горелки, вид газа – см. шильдик.



Монтаж

! ОСТОРОЖНО

В связи с весом оборудования при монтаже рекомендуется использовать подъемные устройства.

Чтобы не повредить ECOMAX® во время монтажа и эксплуатации, соблюдайте следующие указания:

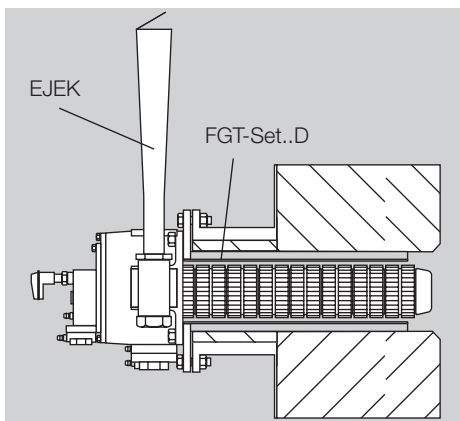
- ▷ При падении прибора могут возникнуть необратимые повреждения. В этом случае перед применением необходимо полностью заменить прибор и соответствующие детали.
- ▷ Во избежание повреждений при транспортировке керамическая воздушная труба для ECOMAX®..C поставляется отдельно или с дополнительной защитой от повреждений при транспортировке – см. приложенную документацию.

Монтаж на печи

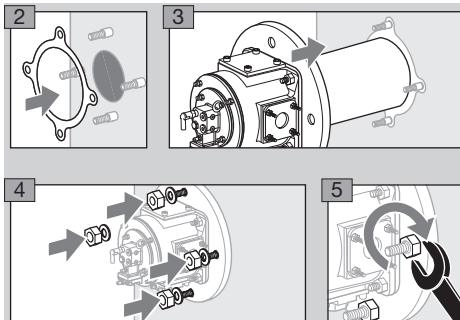
- ▷ Горелка оснащена тремя присоединениями для воздуха и одним присоединением для дымовых газов. При монтаже горелку следует установить соответствующим образом (отвод дымовых газов вверх или в сторону).

ECOMAX® в установках прямого нагрева

- ▷ При прямом нагреве требуются дымоотводящая гильза FGT-Set..D и эжектор EJEK, см. стр. 17 (Принадлежности).



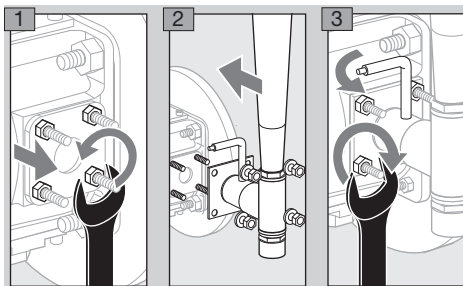
- 1 Снимите защиту от повреждений при транспортировке.
 - ▷ Монтажное отверстие в стенке печи должно быть больше, чем наружный диаметр FGT.
 - ▷ FGT не должна подвергаться механическим напряжениям со стороны футеровки печи. Перед монтажом горелки оберните FGT волокнистым материалом.
 - ▷ Если дымоотводящая гильза FGT еще не установлена, осторожно передвигая, установите ее на рекуператор.



- ▷ Затяните гайки в два приема крест-накрест, момент затяжки 46 Н·м.
- ▷ При монтаже необходимо обеспечить герметичность соединения между печью и горелкой.

Монтаж эжектора

- ▷ Эжектор монтируется с боковой стороны горелки.
- ▷ Установите эжектор так, чтобы штуцер для измерения давления находился со стороны обслуживания горелки.



- ▷ Соблюдайте момент затяжки, чтобы не повредить корпус:

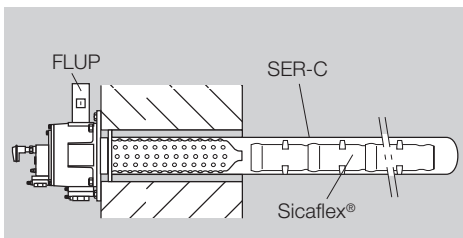
Тип	Момент затяжки
ECOMAX® 1	26 Н·м
ECOMAX® 2	26 Н·м
ECOMAX® 3	30 Н·м
ECOMAX® 4	35 Н·м
ECOMAX® 5	35 Н·м

- ▷ По завершении монтажа эжектора подключить к ECOMAX® подачу воздуха и газа.

ECOMAX® в установках косвенного нагрева

- ▷ Для косвенного нагрева потребуются радиационная труба SER, сегментные жаровые трубы SICAFLEX® и патрубок дымоудаления FLUP, см. стр. 17 (Принадлежности).

С керамической радиационной трубой (SER-C)



- ▷ Перед монтажом горелки необходимо правильно установить на печи керамическую радиационную трубу (SER-C), см. www.docuthek.com → Thermal Solutions → Products → 07 Industrial burners → 07b Self-recuperative and radiant tube burners → Radiant tube SER-C.
- ▷ Монтаж внутренней сегментной жаровой трубы SICAFLEX®, см. www.docuthek.com → Thermal Solutions → Products → 07 Industrial burners → 07b Self-recuperative and radiant tube burners → Segmented flame tube SICAFLEX.
- ▷ В зависимости от условий монтажа или от величины диаметра радиационной трубы может потребоваться дымоотводящая гильза FGT, см. стр. 17 (Принадлежности).

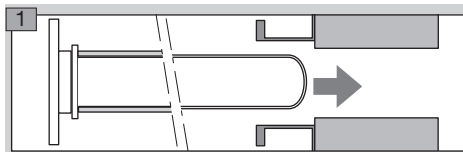
Монтаж SER-C

! ОСТОРОЖНО

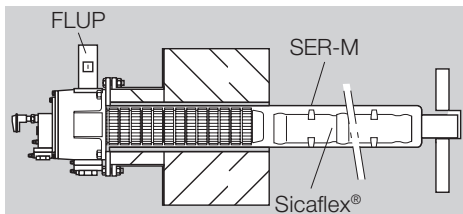
Чтобы не повредить керамическую радиационную трубу SER-C во время монтажа и эксплуатации, соблюдайте следующие указания:

- ▷ Вскройте упаковку осторожно и без силового воздействия на нее.
- ▷ Для предотвращения преждевременного повреждения и поломки трубу поместите в печь плавно и не задевая стенок. Повреждения оксидного покрытия, защищающего поверхность радиационной трубы, в зависимости от состава атмосферы печи могут вызвать коррозию во время эксплуатации, что может сократить срок службы трубы.

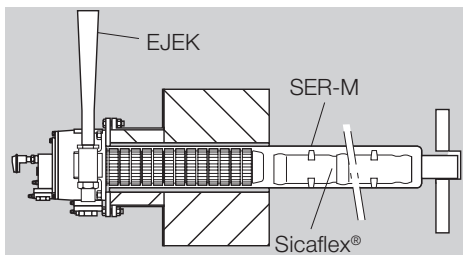
- ▷ При вводе трубы в отверстие печи рекомендуется помощь еще одного человека, который принял бы трубу из внутреннего пространства печи.



С металлической радиационной трубой (SER-M)



С металлической радиационной трубой (SER-M) и эжектором



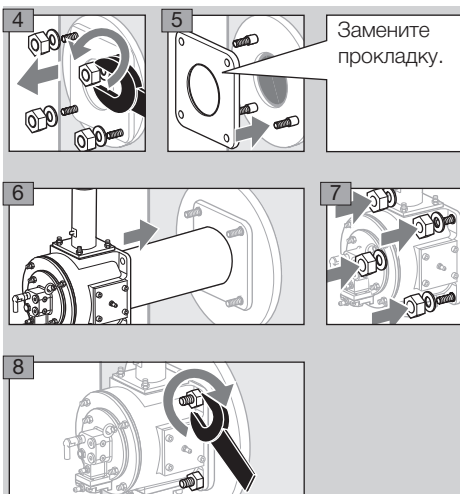
- ▷ Перед монтажом горелки необходимо правильно установить на печи металлическую радиационную трубу (SER-M). Следите за надежностью уплотнения между горелкой и SER-M.
- ▷ Монтаж внутренней сегментной жаровой трубы SICAFLEX®, см. www.docuthek.com → Thermal Solutions → Products → 07 Industrial burners → 07b Self-recuperative and radiant tube burners → Segmented flame tube SICAFLEX.

- ▷ В зависимости от условий монтажа может потребоваться комплект дымоотводящей гильзы FGT-Set..D или адаптерный фланец (принадлежности по запросу).

! ОСТОРОЖНО

Опасность поломки. Избегайте ударов при вводе горелки в керамическую радиационную трубу и установке ее на анкерные болты.

- 1 Снимите защиту от повреждений при транспортировке.
- 2 Если дымоотводящая гильза FGT еще не установлена, осторожно передвигая, установите ее на рекуператор.
- 3 Оберните FGT керамоволокнистым материалом. Сжатием уменьшите толщину волокнистого материала вдвое.



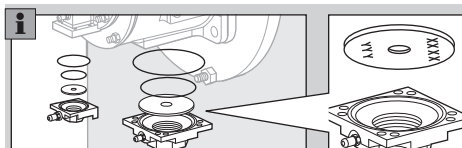
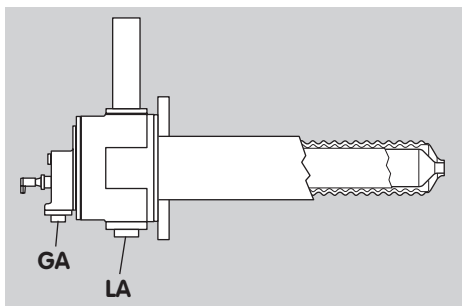
- ▷ Затяните гайки в два приема крест-накрест, момент затяжки 46 Н·м.
- ▷ При монтаже обеспечьте уплотнение соединений.
- ▷ Не допускайте воздействия поперечных сил на рекуператор горелки.

Теплозащита

- ▷ В процессе эксплуатации температура поверхности корпуса горелки и эжектора или патрубка дымоудаления может достигать > 80 °С.
- ▷ Рекомендуется установить предупредительные знаки и защиту от прикосновения, напр., из перфорированного стального листа.
- ▷ Не изолируйте корпус горелки, эжектор и патрубков дымоудаления во избежание перегрева материала.

Подключение газо- и воздухопроводов

Газовое присоединение (GA) и воздушное присоединение (LA)



Присоединение для подачи охлаждающего воздуха (KA)

- ▷ Опциональный промежуточный фланец с дополнительным присоединением для подачи охлаждающего воздуха на горелке.
- ▷ Для увеличения расхода воздуха в режиме охлаждения.

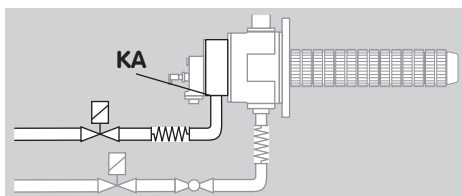


Таблица резьбовых и фланцевых присоединений

- ▷ Резьбовое присоединение по ISO 7, размеры фланца по ISO 7005, PN 16.

Тип	GA*	LA	KA
ECOMAX® 0	R 1/2"	Rp 1"	Rp 1"
ECOMAX® 1	R 1/2"	Rp 1"	Rp 1 1/2"
ECOMAX® 2	R 1/2"	Rp 1 1/2"	Rp 1 1/2"
ECOMAX® 3	R 1/2"	Rp 2"	Rp 1 1/2"
ECOMAX® 4	R 3/4"	Rp 2"	Rp 2"
ECOMAX® 5	R 1"	Rp 2"	Rp 2"
ECOMAX® 6	R 1 1/2"	Rp 3"	Не применяется

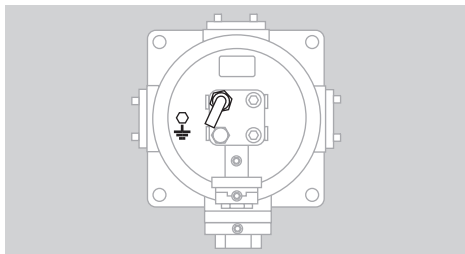
* В случае ECOMAX®..L для низкокалорийного газа могут потребоваться специальные присоединения в зависимости от условий проекта.

- ▷ С целью исключения механических напряжений и передачи вибраций следует применять гибкие трубопроводы и компенсаторы.
- ▷ Следите за отсутствием повреждений в уплотнениях.

⚠ ОПАСНОСТЬ

Опасность взрыва! Следите за герметичностью газового присоединения.

- ▷ При необходимости газовый узел можно поворачивать с шагом 90°.
- ▷ Рекомендуется заменить все прокладки, снятые при повороте газового узла.
- ▷ При повороте газового узла электрод должен оставаться в своем положении (вверх слева). Смеситель (газовую трубку) при этом необходимо повернуть, см. стр. 12 (Замена газовой трубки).



- ▷ При необходимости можно использовать другое воздушное присоединение. Горелка оснащена тремя воздушными присоединениями, два из которых закрыты глухими фланцами.
- ▷ Следите за равномерностью потока на измерительной шайбе в воздушном и газовом присоединении. ECOMAX® поставляется с комплектом для газового подключения. Со стороны подачи воздуха рекомендуется также предусмотреть комплект для воздушного подключения, см. стр. 17 (Принадлежности).

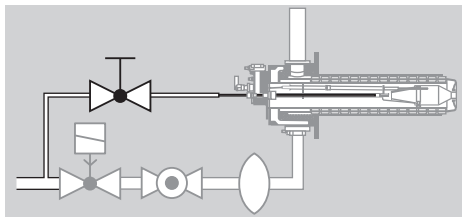
Регулирующие органы

- ▷ Для настройки горелки необходимо обеспечить установку соответствующих регулирующих органов в трубопроводах подачи горючего газа, воздуха на горение и рабочего воздуха для эжектора.

Аксиальная воздушная трубка для работы на сжиженном газе

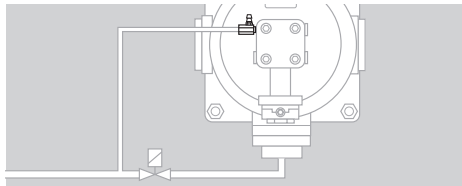
- ▷ В исполнении для сжиженного газа горелка оснащена дополнительной аксиальной воздушной трубкой.
- ▷ Охлаждение газовой трубки обязательно, чтобы исключить карбюризацию газа и образование сажи внутри горелки.
- ▷ Подключение осуществляется при помощи трубы Ermeto.
- ▷ Присоединение воздуха на вентилирование должно быть расположено на подающем воздухопроводе горелки до воздушного регулирующего органа, напр., перед входом воздушного электромагнитного клапана.

- ▷ Полностью откройте настроечный элемент в аксиальной воздушной трубке, в случае ECOMAX® 1 настроечный элемент должен быть открыт до 45° или 50 %.

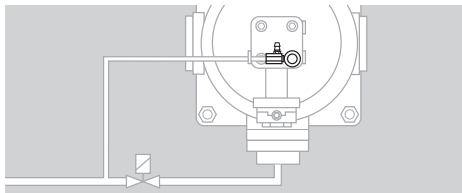


Воздушные присоединения для электрода и УФ датчика

- ▷ Электрод и УФ датчик рекомендуется охлаждать, вентилируя их воздухом.
- ▷ Забор воздуха для вентилирования производится до воздушного регулирующего органа, напр., перед входом воздушного электромагнитного клапана.
- ▷ Подвести воздух на вентилирование к газовому фланцу рядом с электродом.



- ▷ В случае УФ-контроля используйте воздушное охлаждение на УФ датчике.



- ▷ Сопла подобраны под определенную горелку, см. стр. 17 (Принадлежности). Доработка сопел не требуется.

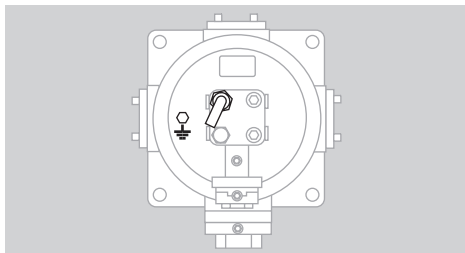
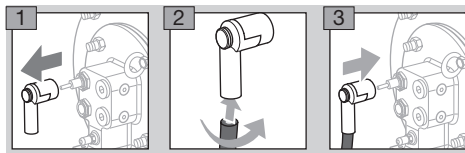
Электроподключение

⚠ ОПАСНОСТЬ

Опасность поражения электрическим током! Перед выполнением работ на токоведущих частях следует отключить напряжение питания от прибора!

- ▷ В стандартных горелках ECOMAX® пламя контролируется при помощи одного электрода, комбинирующего в себе функции электрода розжига и ионизационного электрода.

- ▷ Контроль пламени при помощи УФ датчика необходим, если температура в печи превышает при прямом нагреве 1050 °С, а при косвенном нагреве 950 °С. В таком случае рекомендуется применение УФ датчика UVS 10 с воздушным присоединением.
- ▷ Для монтажа UVS 10 предоставляется комплект адаптера (арт. 21800791), который заказывается отдельно. Если комплект адаптера заказывается вместе с горелкой, он поставляется уже смонтированным на нее, и УФ датчик можно прикрутить к горелке.
- ▷ В случае высокотемпературного режима без контроля пламени при помощи ионизации или УФ датчика необходим контроль расхода воздуха при помощи датчика-реле давления.
- ▷ Мы рекомендуем запальный трансформатор $\geq 7,5$ кВт, ≥ 20 МА.
- ▷ Используйте для кабеля розжига/ионизационного кабеля высоковольтный кабель (неэкранированный):
FZLSi 1/6 до 180 °С (356 °F), артикул 04250410, или
FZLK 1/7 до 80 °С (176 °F), артикул 04250409.
- ▷ Длина кабеля: макс. 5 м, рекомендуется < 1 м.
- ▷ Кабель следует прокладывать отдельно и не в металлических трубах.
- ▷ Прокладывайте кабели как можно дальше от сетевых кабелей и источников электромагнитного излучения.
- ▷ При ионизационном контроле особенно избегайте возможных посторонних электрических воздействий.
- ▷ При наличии УФ-контроля кабель розжига следует прокладывать отдельно от УФ-кабеля.



- 4** Подключите провод заземления к газовому узлу! Произведите напрямую подключение кабеля заземления между газовым узлом и соответствующей клеммой автомата управления горелкой.

⚠ ПРЕДУПРЕЖДЕНИЕ

Опасность высокого напряжения! Обязательно прикрепите к кабелю розжига/ионизационному кабелю табличку с предупреждением о высоком напряжении.

- ▷ Дальнейшие подробности о подключении кабеля розжига/ионизационного кабеля можно найти в руководстве по эксплуатации и на схеме электроподключения автомата управления горелкой и запального трансформатора.
- ▷ См. более подробную информацию об использовании УФ датчика в соответствующем руководстве по эксплуатации.

Подготовка к пуску в эксплуатацию

Указания по технике безопасности

- ▷ Настройку и пуск в эксплуатацию горелки следует согласовать с эксплуатирующим или монтажным предприятием газопотребляющей установки!
- ▷ Проверьте всю газопотребляющую установку, приборы, смонтированные перед горелкой, и электрические кабели/подключения.
- ▷ Соблюдайте требования руководств по эксплуатации на отдельные приборы.

⚠ ОПАСНОСТЬ

Пуск горелки в эксплуатацию могут производить только специально обученные специалисты, имеющие соответствующий допуск.

Опасность взрыва! Соблюдайте меры предосторожности при розжиге горелки!

Опасность отравления! Подачу газа и воздуха следует организовать так, чтобы горелка работала с избытком воздуха – иначе возможно образование окиси углерода CO внутри печи! Окись углерода ядовита и не имеет запаха! Необходимо производить химический анализ дымовых газов.

! ОСТОРОЖНО

- ▷ Перед каждой попыткой розжига следует провентилировать печь или радиационную трубу воздухом (пятикратный объем)!
- ▷ Если горелка при многократном включении автомата управления горелкой не разжигается: проверьте всю установку.

⚠ ОПАСНОСТЬ

Опасность взрыва! Газопровод перед горелкой следует осторожно и правильно заполнить газом и безопасно продукт в атмосферу – газ не должен попасть внутрь печи!

Определение расходов газа и воздуха на горение

$$Q_{\text{Газ}} = P_{\text{В}}/H_i$$

$$Q_{\text{Воздух}} = Q_{\text{Газ}} \cdot \lambda \cdot L_{\text{мин}}$$

- ▷ $Q_{\text{Газ}}$: расход газа в м³/ч (ft³/h)
- ▷ $P_{\text{В}}$: мощность горелки в кВт (BTU/h)
- ▷ H_i : теплота сгорания газа в кВт·ч/м³ (BTU/ft³)
- ▷ $Q_{\text{Воздух}}$: расход воздуха в м³(n)/ч (SCFH)
- ▷ λ : лямбда, коэффициент избытка воздуха (в России – альфа)
- ▷ $L_{\text{мин}}$: минимально требуемый (стехиометрический) объем воздуха на горение в м³(n)/м³(n) (SCF/SCF)
- ▷ Информация о качестве имеющегося газа может быть получена от предприятия, обеспечивающего поставку газа.

Распространенные характеристики газов

Вид газа	Теплота сгорания		$L_{\text{мин}}$ м ³ (n)/м ³ (n) (SCF/SCF)
	H_i кВт·ч/м ³ (n)	H_s (BTU/SCF)	
Природный газ типа Н	11	1114	10,6
Природный газ типа L	8,9	901	8,6
Пропан	25,9	2568	24,4
Городской газ	4,09	425	3,67
Бутан	34,4	3406	32,3

- ▷ Данные в кВт·ч/м³(n) указаны для низшей теплоты сгорания H_i , а данные в BTU/SCF – для высшей теплоты сгорания H_s (теплотворная способность).
- ▷ При первоначальной настройке необходимо настроить избыток воздуха мин. на 20 % (альфа = 1,2) в холодной печи, поскольку при повышении температуры объем воздуха уменьшается.
- ▷ Выполните точную настройку при макс. температуре в печи и наиболее возможной потребляемой мощности.

Примечания к диаграмме расхода

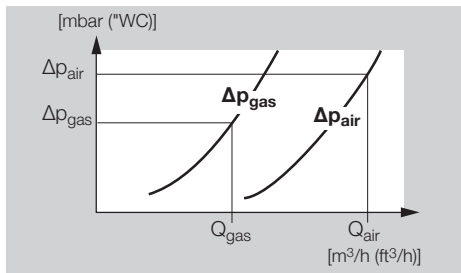
- ▷ Если плотность газа в рабочем состоянии отличается от указанной на диаграмме расхода, следует произвести на месте перерасчет с учетом рабочего давления.

$$P_{\text{В}} = P_{\text{М}} \cdot \frac{\delta_{\text{В}}}{\delta_{\text{М}}}$$

- ▷ $\delta_{\text{М}}$: плотность газа на диаграмме расхода [кг/м³ (lb/ft³)]
- ▷ $\delta_{\text{В}}$: плотность газа в рабочем состоянии [кг/м³ (lb/ft³)]
- ▷ $P_{\text{М}}$: давление газа на диаграмме расхода
- ▷ $P_{\text{В}}$: рабочее давление газа

Определение настроек газа и воздуха на горение

- ▷ В газовое и воздушное присоединение на горелке встроены измерительные шайбы.
- ▷ Настройка базируется на зависимости расхода от перепада давления. Требуемые перепады давления для газа и воздуха указаны на диаграмме горелки.



- ▷ Обеспечьте равномерность потока на измерительной шайбе. ECOMAX® поставляется с комплектом для газового подключения. Со стороны подачи воздуха рекомендуется также предусмотреть комплект для воздушного подключения, см. стр. 17 (Принадлежности).
- ▷ Если отводы, фитинги и др. соединительные части трубопроводов используются в непосредственной близости от присоединения к горелке, то возникают отклонения от диаграмм расхода, которые могут привести к неправильным настройкам горелки.

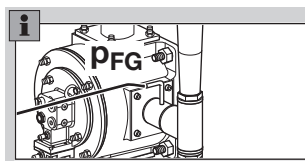
⚠ ПРЕДУПРЕЖДЕНИЕ

Неправильные настройки горелки могут привести к достехиометрическому горению (с недостатком воздуха).

Образование окиси углерода CO внутри печи! Окись углерода ядовита и не имеет запаха! Необходимо производить химический анализ дымовых газов.

Указания по настройке рабочего воздуха на эжекторе

- ▷ Настройка расхода рабочего воздуха на эжекторе осуществляется с помощью измерения разрежения дымовых газов P_{FG} между горелкой и эжектором.



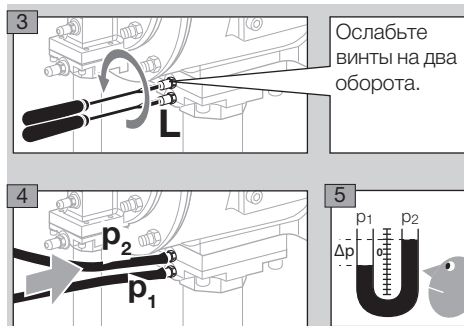
- ▷ Требуемое в зависимости от макс. температуры в печи и мощности горелки разрежение указано на диаграмме эжектора, см. www.docuthek.com.

- ▷ Если эжекция дымовых газов при максимальной температуре печи составляет 80 – 90 %, то при понижении температуры печи на 400 – 500 °С, как правило, стараются не допускать отрицательного негативного давления в печи. В случае крайне негерметичных печей при необходимости следует уменьшить эжекцию дымовых газов во избежание разрежения внутри печи и подсоса наружного воздуха.
- ▷ Во время пуска в эксплуатацию необходимо выполнить оптимизацию настроек рабочего воздуха (максимально увеличить эжекцию дымовых газов). При этом во всех рабочих состояниях давление в печи должно оставаться немного выше нуля (0,1 – 0,3 мбар). Если давление начинает превышать 0,3 мбар, необходимо увеличить эжекцию дымовых газов во избежание повреждения горелки. При разрежении в печи необходимо уменьшить эжекцию дымовых газов во избежание подсоса наружного воздуха.

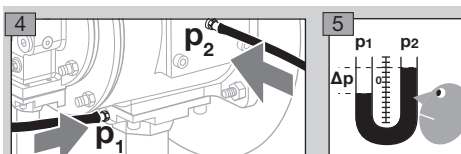
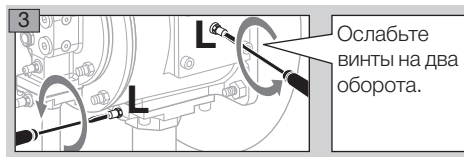
Грубая настройка расхода воздуха на горение

- 1** Закройте подачу газа.
 - 2** Запустите предпусковое вентилирование.
- ▷ Для настройки расхода воздуха, в особенности при прямом нагреве, рекомендуется измерение перепада давлений со стороны подачи воздуха.
 - ▷ Измерительный штуцер для воздуха **L**, наружный диаметр = 9 мм (0,35 дюйма).

Измерение перепада давлений воздуха



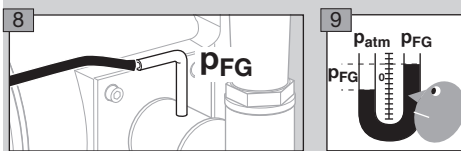
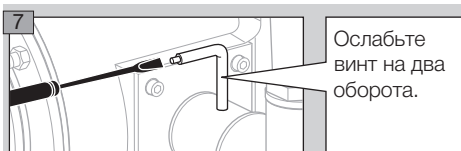
Измерение перепада давлений воздуха в конструктивном исполнении W без промежуточного фланца



- 6** Настройте требуемый перепад давлений воздуха на воздушном регулирующем органе.

Грубая настройка рабочего воздуха на эжекторе

- ▷ Настройка расхода воздуха на горение и настройка рабочего воздуха на эжекторе взаимно влияют друг на друга. Грубая настройка должна производиться в то же время, что и предпусковое вентилирование.



- ▷ Измерьте разрежение дымовых газов p_{FG} и сравните с атмосферным давлением p_{atm} .
- 10** Настройте требуемое разрежение дымовых газов с помощью регулирующего органа рабочего воздуха. Данные по диаграмме эжектора, см. www.docuthek.com.

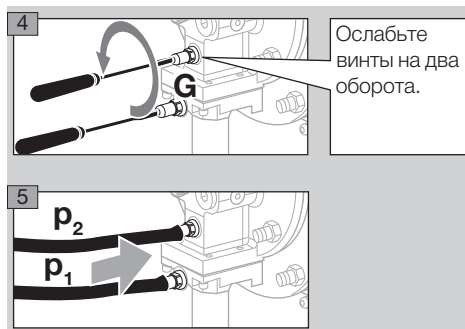
Датчик-реле давления

- ▷ Если горелка снабжена комплектом принадлежностей DW для контроля за расходом воздуха ECO/E, точку срабатывания следует настроить прилбл. на 80 % от перепада давления воздуха на горение.
- ▷ Настройте комплект принадлежностей для контроля расхода дымовых газов на требуемое давление согласно приложенной документации.

Подготовка измерения газового давления

- 1** Подключите все измерительные приборы для последующей настройки горелки.
- ▷ Продолжайте держать подачу газа перекрытой.
- 2** Определите перепад давлений для требуемого расхода газа по прилагаемой диаграмме расхода.
- 3** p_1 – давление газа перед измерительной шайбой, p_2 – давление газа за измерительной шайбой. Диапазон измерения: выбрать приблизительно. 15 мбар.

- ▷ Измерительный штуцер для газа **G**, наружный диаметр = 9 мм (0,35 дюйма).



Ослабьте винты на два оборота.

Пуск в эксплуатацию

Розжиг и настройка горелки

⚠ ПРЕДУПРЕЖДЕНИЕ

Перед каждым пуском горелки следует обеспечить достаточную вентиляцию печи!
Опасность ожога! Уходящие дымовые газы и узлы горелки имеют высокую температуру. Применяйте средства защиты от шума, чтобы не повредить слух.

- ▷ При первом разогреве испарения, напр., из прокладок или лакокрасочного покрытия, могут иметь неприятный запах.
- 1** Перед розжигом проверьте герметичность всей арматуры установки.

Грубая настройка при холодной печи

- ▷ Грубая настройка расходов воздуха, см. стр. 7 (Подготовка к пуску в эксплуатацию).
- 2** Ограничьте максимальный расход газа.
- ▷ Откройте регулирующий орган прикл. наполовину.
- 3** Откройте подачу газа.
- 4** Розожгите горелку.
- ▷ Протекает время безопасности автомата управления горелкой.
- 5** Проверьте и подстройте давление газа и воздуха.
- 6** Если пламя не образуется, перезапустите автомат управления горелкой, провентилируйте камеру горения и снова зажгите горелку.

! ОСТОРОЖНО

Перед каждой попыткой розжига следует провентилировать печь или радиационную трубу воздухом (пятикратный объем)!

- ▷ Горелка разжигается и начинает работать в нормальном режиме.

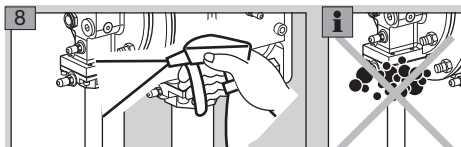
- ▷ Если после многократного повторения шагов **5** и **6** пламя не образуется – см. стр. 16 (Помощь при неисправностях).

- 7** Проверьте и настройте на требуемое значение перепад давлений газа $\Delta p_{\text{газ}}$ и перепад давлений воздуха $\Delta p_{\text{воздух}}$, а также разрежение дымовых газов p_{FG} .
- ▷ Настройки газа, воздуха и рабочего воздуха взаимно влияют друг на друга. Рекомендуется измерять давления одновременно.
- ▷ Проверьте настройки путем химического анализа дымовых газов (в патрубке дымоудаления при косвенном нагреве или в печи при прямом нагреве). В случае прямого нагрева необходимо поддержание избыточного давления в печи, чтобы исключить подсос наружного воздуха, искажающего результаты измерения.

Проверка на герметичность

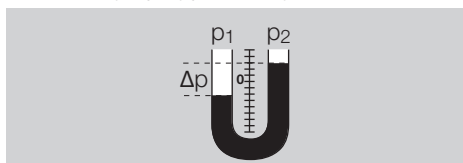
⚠ ОПАСНОСТЬ

Чтобы не возникло аварийной ситуации из-за утечки, проверьте герметичность всех газовых присоединений на горелке сразу после пуска горелки в эксплуатацию!



Точная настройка при горячей печи

- ▷ Окончательная настройка горелки производится при максимальной температуре в печи и при высокой потребляемой мощности.
- 9** Разогрейте печь.
- 10** Следите за давлением в печи и количеством O_2 в атмосфере печи. Не допускайте разрежения в печи и достехиометрического горения (с недостатком воздуха). При необходимости откорректируйте настройки воздуха на горение и рабочего воздуха.
- 11** При макс. температуре в печи проверьте перепад давлений газа $\Delta p_{\text{газ}}$ и перепад давлений воздуха $\Delta p_{\text{воздух}}$, а также разрежение дымовых газов p_{FG} , и произведите более точную настройку при помощи соответствующего регулирующего органа.



- ▷ Проверьте настройки путем химического анализа дымовых газов (в патрубке дымоудаления или эжекторе при косвенном нагреве или в печи при прямом нагреве). В случае прямого нагрева необходимо поддержание избыточного давления в печи, чтобы исключить подсос наружного воздуха, искажающего результаты измерения.

⚠ ОПАСНОСТЬ

Опасность взрыва и отравления при настройке горелки с недостатком воздуха!

Подачу газа и воздуха следует настроить так, чтобы горелка всегда работала с избытком воздуха, иначе возможно образование окиси углерода CO внутри печи! Окись углерода ядовита и не имеет запаха! Произведите химический анализ дымовых газов.

- 12** Для оптимизации настройки рабочего воздуха следите за давлением в печи при высокой потребляемой мощности и различных температурах в печи.
- ▷ Во всех рабочих состояниях давление в печи должно быть немного выше нуля (0,1 – 0,3 мбар). Если давление начинает превышать 0,3 мбар, необходимо увеличить эжекцию дымовых газов во избежание повреждения горелки. При разрежении в печи необходимо уменьшить эжекцию дымовых газов во избежание подсоса наружного воздуха.

Фиксирование настроек и заполнение протокола

- 13** Составьте протокол измерений.
- 14** Снимите все измерительные приборы и закройте измерительные патрубки – плотно закрутите установочные винты.
- 15** Заблокируйте и запечатайте настроечные элементы горелки.
- 16** Имитируйте погасание пламени, напр., сняв штекер с ионизационного электрода. Автомат контроля пламени должен дать команду на закрытие предохранительного газового клапана и подачу аварийного сигнала.
- 17** Повторите процесс включения/выключения несколько раз, наблюдая при этом за автоматом управления горелкой.
- 18** Составьте протокол приемки-сдачи.

⚠ ОПАСНОСТЬ

При неадекватном изменении настроек горелки возможно изменение соотношения газа и воздуха и возникновение опасных рабочих состояний: опасность взрыва при образовании окиси углерода CO внутри печи! Окись углерода ядовита и не имеет запаха!

Техническое обслуживание

Рекомендуется проводить проверку функциональной способности каждые полгода, при сильно загрязненной среде этот срок следует сократить.

⚠ ОПАСНОСТЬ

Работы по техническому обслуживанию горелки могут производить только специально обученные специалисты, имеющие соответствующий допуск.

Опасность взрыва! Соблюдайте меры предосторожности при розжиге горелки!

Опасность отравления! Подачу газа и воздуха следует организовать так, чтобы горелка работала с избытком воздуха – иначе возможно образование окиси углерода CO внутри печи! Окись углерода ядовита и не имеет запаха! Необходимо производить химический анализ дымовых газов.

Опасность ожога! Уходящие дымовые газы и узлы горелки имеют высокую температуру.

- ▷ Рекомендуется заменить все прокладки, снятые во время работ по техническому обслуживанию. Комплект уплотнений поставляется отдельно как запчасть.
- 1** Проверьте подключение электрода.
- 2** Измерьте ток ионизации.
- ▷ Минимальное значение тока ионизации должно составлять не менее 5 мкА и должно быть стабильным.
- ▷ Проверьте сигнал ионизации на автомате управления горелкой.
- 3** Отключите электропитание установок.
- 4** Закройте подачу газа и воздуха – не измените настройку регулирующих органов.
- 5** Отключите газопровод от газового узла.
- 6** Отключите провод заземления.

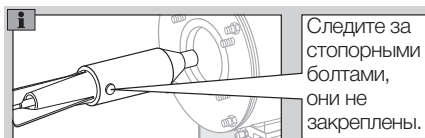
Проверка электрода розжига и смесителя

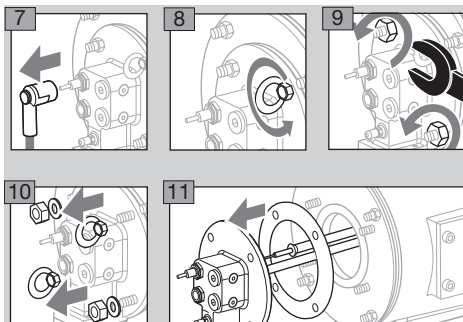
- ▷ Для проверки электрода розжига и смесителя необходимо демонтировать весь газовый узел.

! ОСТОРОЖНО

В случае ECOMAX®..C не допускайте ударов раструбом смесителя по встроенной в горелку керамической воздушной трубе. Опасность поломки.

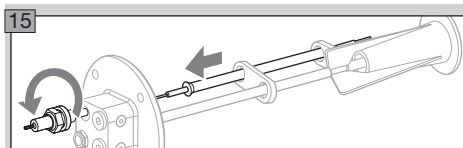
- ▷ В случае ECOMAX®..M, ECOMAX®..F и ECOMAX®..P размер 1–3: следите за тем, чтобы стопорные болты не выпали из камеры горения.



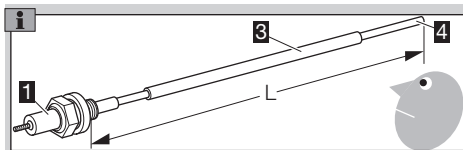


- 12** Положите газовый узел в защищенное место.
13 ECOMAX®..M, ECOMAX®..F, ECOMAX®..P: удалите стопорные болты камеры горения и демонтируйте камеру горения.
14 Проверьте электрод, смеситель (газовую трубку) и изолятор на предмет загрязнений, износа и термических повреждений и трещин, при необходимости произведите очистку или замену.

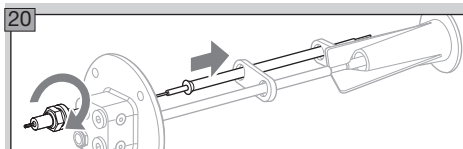
Проверка и замена ионизационного электрода и электрода розжига



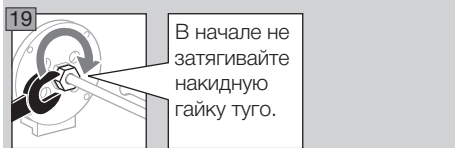
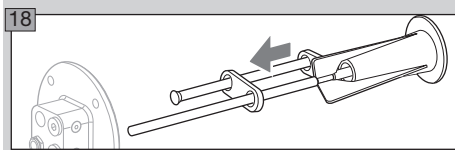
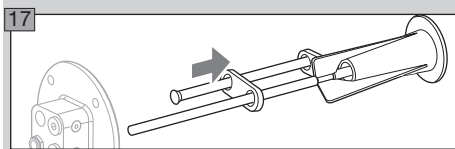
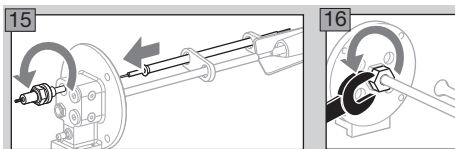
- ▷ Следите за тем, чтобы длина электрода не изменялась.
- 16** Удалите загрязнения с электрода или изолятора.
17 Если повреждена звездочка **4** или изолятор **3**, замените электрод.
 ▷ Также может быть заменен лишь стержень электрода.
 ▷ Перед заменой электрода измерьте общую длину **L**.



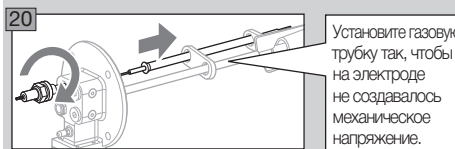
- 18** Соедините новый стержень электрода со свечой **1**.
19 Установите свечу и стержень электрода на измеренную общую длину **L**.



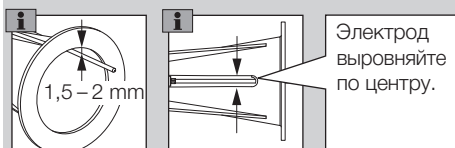
Замена газовой трубки



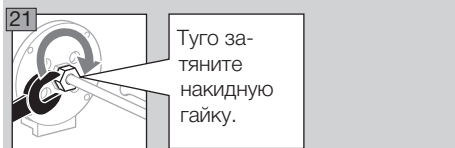
В начале не затягивайте накидную гайку туго.



Установите газовую трубку так, чтобы на электроде не создавалось механическое напряжение.

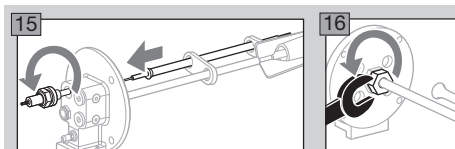


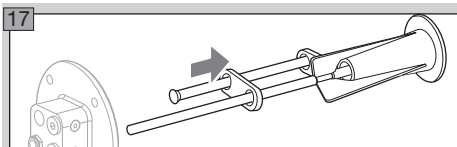
Электрод выровняйте по центру.



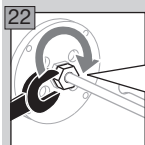
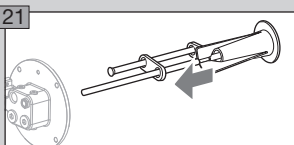
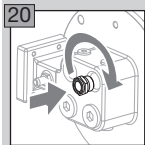
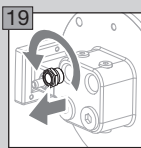
Туго затяните накидную гайку.

Поворот газового узла

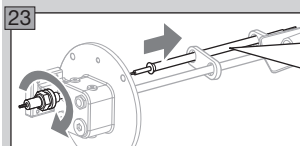




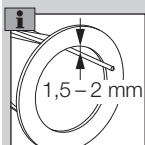
Электрод должен всегда находиться справа сверху.



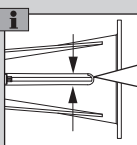
В начале не затягивайте накидную гайку туго.



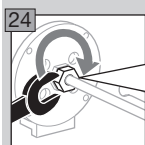
Установите газовую трубку так, чтобы на электроде не создавалось механическое напряжение.



1,5 – 2 mm

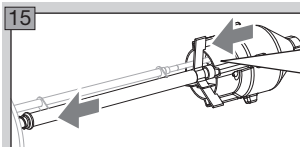


Электрод выровняйте по центру.

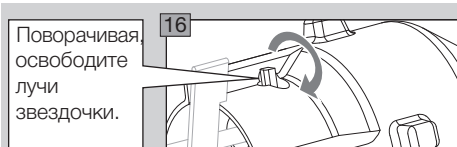


Туго затяните накидную гайку.

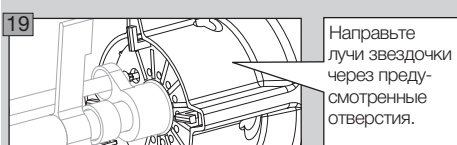
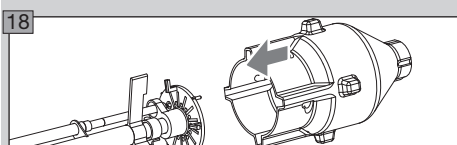
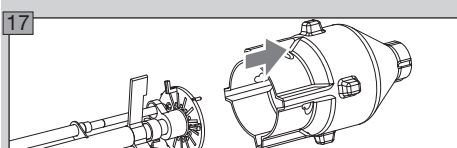
Замена камеры горения ECOMAX® 4 – 5



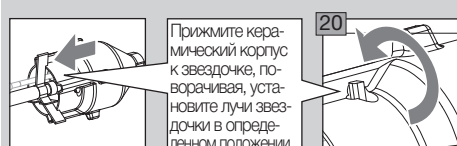
Прижмите центрирующую звездочку к пружине.



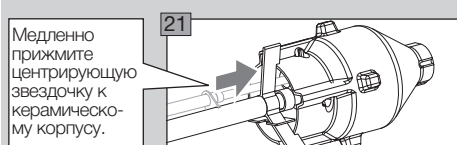
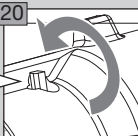
Поворачивая, освободите лучи звездочки.



Направьте лучи звездочки через предусмотренные отверстия.



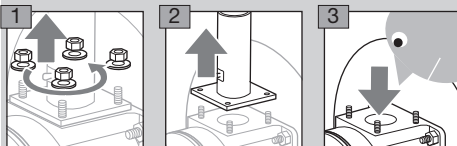
Прижмите керамический корпус к звездочке, поворачивая, установите лучи звездочки в определенном положении.



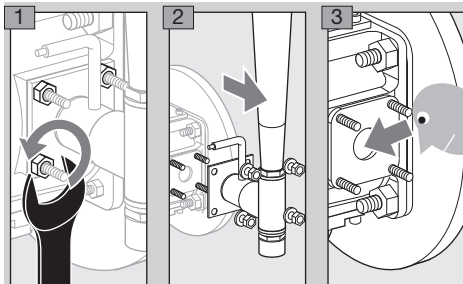
Медленно прижмите центрирующую звездочку к керамическому корпусу.

Проверка изоляции корпуса

Горелка с патрубком дымоудаления FLUP

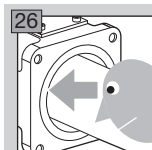


Горелка с эжектором



4 Сборка производится в обратной последовательности.

- ▷ Если возможно, для более тщательного контроля изоляции проверьте переднюю часть корпуса на наличие повреждений.



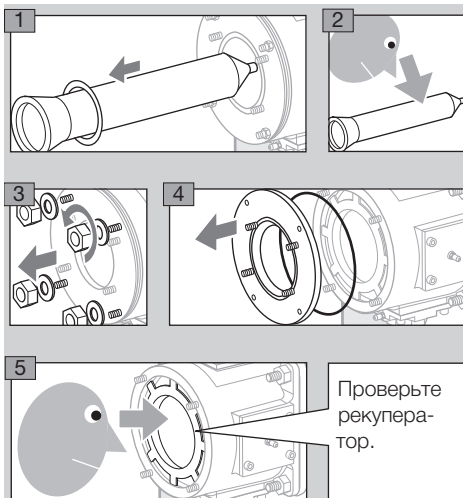
5 При наличии износа или повреждений изоляции ее следует заменить.

Проверка/замена воздушной трубы LFR и рекуператора

ECOMAX®..C

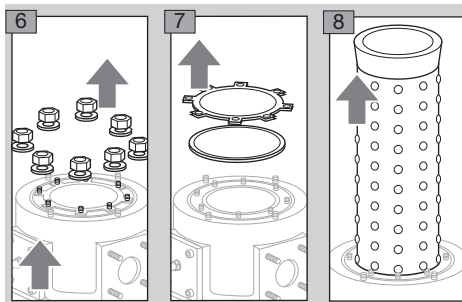
! ОСТОРОЖНО

Опасность поломки. Воздушная труба и рекуператор горелки ECOMAX®..C выполнены из керамического материала.



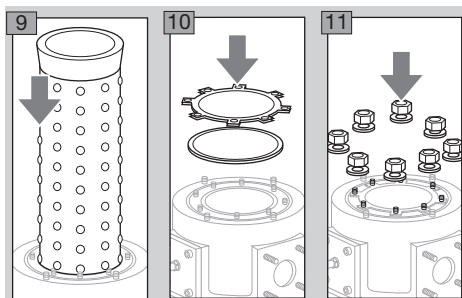
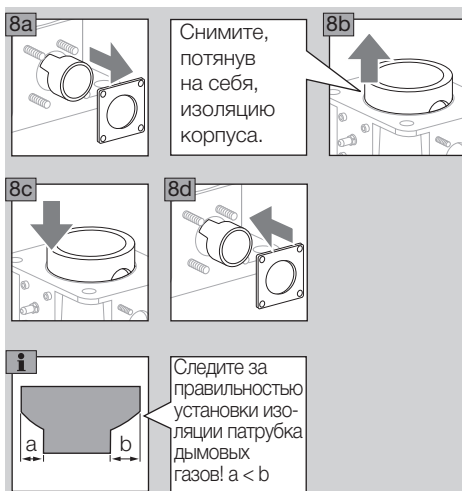
- ▷ При повреждении керамических частей их следует заменить.

- ▷ Для более точной проверки изоляции корпуса и замены рекуператора демонтируйте горелку и подвесьте ее вертикально, напр., на две балки.

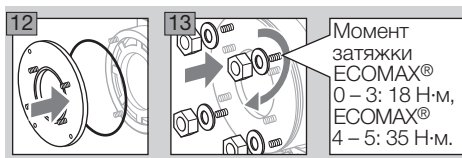


Проверка изоляции

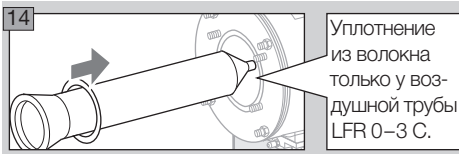
- ▷ При наличии износа или повреждений изоляции ее следует заменить.



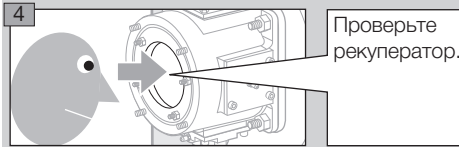
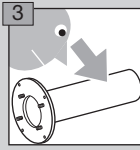
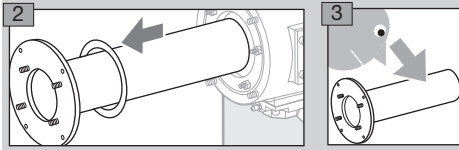
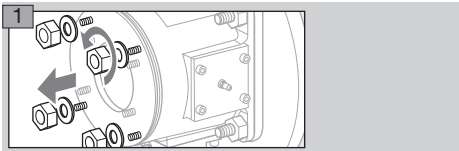
- ▷ Затяните гайки крест-накрест, момент затяжки 3,5 Н·м.



Момент затяжки ECOMAX®
0 – 3: 18 Н·м,
ECOMAX®
4 – 5: 35 Н·м.



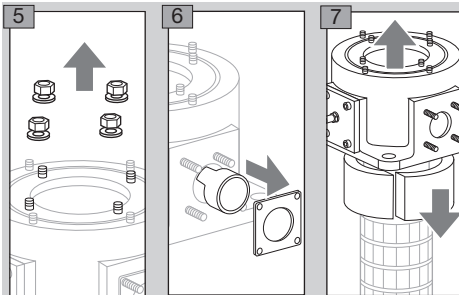
ECOMAX®..M, ECOMAX®..P, ECOMAX®..F



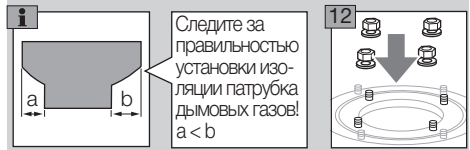
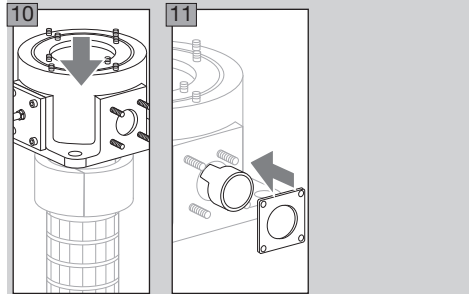
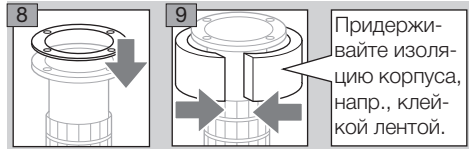
⚠ ПРЕДУПРЕЖДЕНИЕ

Изоляция корпуса выполнена из керамического волокна (RCF). Применяйте средства защиты. Паспорт безопасности – по запросу.

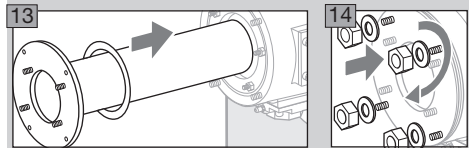
- ▷ Для замены рекуператора демонтируйте горелку, установите ее вертикально и закрепите, чтобы она не упала. Во избежание поломки керамической камеры горения при установке, необходимо демонтировать газовый узел.
- ▷ При замене рекуператора рекомендуется обновить изоляцию корпуса.



- ▷ Установите новый рекуператор вертикально и закрепите, чтобы он не упал.



- ▷ Затяните гайки в два приема крест-накрест, момент затяжки 3,5 Н·м.



- ▷ Затяните гайки в два приема крест-накрест. Момент затяжки ECOMAX® 1 – 3: 18 Н·м, ECOMAX® 4 – 5: 35 Н·м.

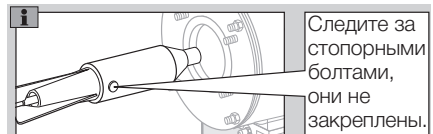
Монтаж газового узла

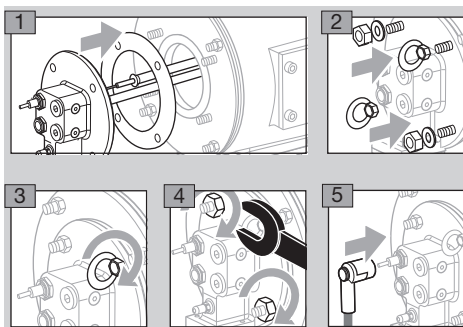
! ОСТОРОЖНО

ECOMAX®..C: не допускайте ударов раструбом смесителя по керамической воздушной трубе. Опасность поломки!

ECOMAX®..M: газовый узел должен входить в воздушную трубу без сопротивления. Внешние усилия могут привести к повреждению керамической камеры горения.

- ▷ ECOMAX®..M, ECOMAX®..F и ECOMAX®..P размер 1–3: монтируйте камеру горения при помощи керамических стопорных болтов. При монтаже следите за тем, чтобы стопорные болты не выпали.





▷ Затяните гайки в два приема крест-накрест. Момент затяжки ECOMAX® 0 – 3: 18 Н·м, ECOMAX® 4 – 5: 35 Н·м.

- 6 Подключите провод заземления.
- 7 Присоедините газопровод к газовому узлу.
- 8 Подайте напряжение на установку.
- 9 Откройте подачу газа и воздуха.
- 10 Проверьте герметичность, см. стр. 10 (Проверка на герметичность).
- 11 Запустите горелку в эксплуатацию, см. стр. 10 (Пуск в эксплуатацию).

⚠ ОПАСНОСТЬ

Опасность взрыва и отравления при настройке горелки с недостатком воздуха!

Подачу газа и воздуха следует настроить так, чтобы горелка всегда работала с избытком воздуха, иначе возможно образование окиси углерода CO внутри печи! Окись углерода ядовита и не имеет запаха! Произведите химический дымовых газов.

- 12 Составьте протокол технического обслуживания.

Помощь при неисправностях

⚠ ОПАСНОСТЬ

Опасность поражения электрическим током! Перед выполнением работ на токоведущих частях следует отключить напряжение питания от прибора!

Опасность получения травм! Головка горелки имеет острые края.

Устранение неисправностей должен производить только специально подготовленный и обученный персонал.

- ▷ Если при проверке горелки неисправность не обнаруживается, следует произвести ее поиск соответственно Руководству по эксплуатации автомата управления горелкой.

? Неисправности

! Причина

• Устранение

? Горелка не запускается.

! Клапаны не открываются.

- Проверьте напряжение питания и электрическую проводку.

! Входное давление газа слишком низкое.

- Проверьте фильтр на загрязнение.
- Проверьте подачу газа.

! Входное давление воздуха слишком низкое.

- Проверьте вентилятор и подачу воздуха.

! Давление газа и воздуха на горелке слишком низкое.

- Проверьте регулирующие органы.
- Проверьте/настройте пусковой расход газа, см. Руководство по эксплуатации электромагнитного клапана.

! Автомат управления горелкой неисправен.

- Проверьте предохранитель прибора.
- Соблюдайте Руководство по эксплуатации автомата управления горелкой.

! Короткое замыкание УФ датчика.

- Замените УФ датчик.
- Соблюдайте Руководство по эксплуатации УФ датчика.

! Автомат управления горелкой сигнализирует неисправность.

- Проверьте ионизационный кабель!
- Проверьте ток ионизации. Ток ионизации не менее 5 мкА – сигнал стабильный.
- Проверьте качество заземления горелки.
- Соблюдайте Руководство по эксплуатации автомата управления горелкой.

! Не образуется искра розжига.

- Проверьте кабель розжига.
- Проверьте напряжение питания и электрическую проводку.
- Проверьте качество заземления горелки.
- Проверьте электроды – см. стр. 11 (Техническое обслуживание).

! Дефектный изолятор на электроде, искра розжига проскакивает неправильно.

- Проверьте электрод – в зависимости от конструктивного исполнения горелки.

? Пламя горелки загорается с громким хлопком.

! Неправильная настройка электрода.

- Проверьте электрод – в зависимости от конструктивного исполнения горелки – см. стр. 11 (Техническое обслуживание).

- ! Неправильные настройки горелки – слишком малый или слишком большой расход воздуха.
- Исправьте настройки горелки – см. стр. 7 (Подготовка к пуску в эксплуатацию).

- ! Неправильные настройки горелки – слишком быстрая подача расхода газа, неисправный или неправильно установленный демпфер в электромагнитном клапане.

- Проверьте электромагнитный клапан.
- Настройте пусковой расход газа.
- Настройте скорость открытия клапана, см. Руководство по эксплуатации VAS, VCS, VAS..L.
- В случае с ECOMAX® 0C: если после настройки скорости открытия клапана пламя горелки по-прежнему загорается с громким хлопком, настройте при помощи VCU (параметр 37) время подачи воздуха на 0,5 с.

- ! Слишком большой расход воздуха, подаваемого через осевую воздушную трубку при работе на сжиженном газе.

- Регулирующим органом осторожно понизьте расход воздуха, подаваемого через осевую воздушную трубку. Слишком сильное дросселирование может привести к образованию нагара.

? Происходит аварийное отключение горелки при безаварийном функционировании в режиме нормальной работы.

- ! Неправильные настройки расходов газа и воздуха.

- Проверьте давление газа и воздуха.

- ! Автомат управления горелкой сигнализирует неисправность.

- Проверьте ионизационный кабель!
- Проверьте ток ионизации. Ток ионизации не менее 5 мкА – сигнал стабильный.

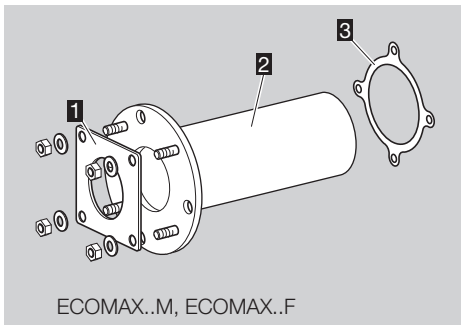
- ! Смеситель или завихритель загрязнены.
- Очистите отверстия для газа, воздуха и воздушные канавки.
- Удалите отложения со смесителя или завихрителя.

- ! Чрезмерно большие колебания давления в печном пространстве.

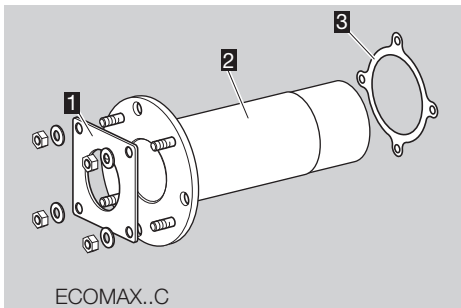
- По вопросам способов регулировки обратитесь в Honeywell Kromschroder.

Принадлежности

Комплект дымоотводящей гильзы FGT-Set..D



ECOMAX..M, ECOMAX..F



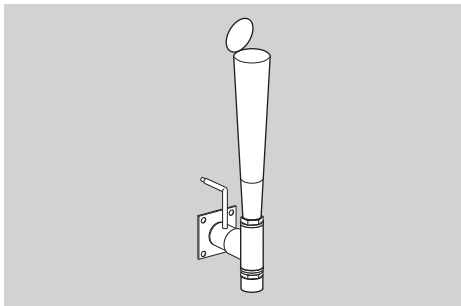
ECOMAX..C

- 1 Прокладка горелки
- 2 Дымоотводящая гильза FGT
- 3 Прокладка для печного фланца

При прямом нагреве требуется дымоотводящая гильза FGT.

FGT-Set..D не входит в комплект поставки ECOMAX® и заказывается отдельно. При заказе FGT-Set..D вместе с ECOMAX® он поставляется смонтированным на горелку.

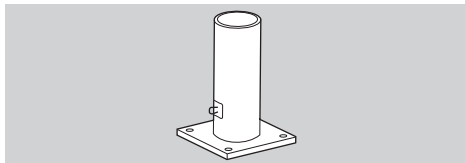
Эжектор дымовых газов EJЕК



Эжектор создает разрежение с помощью расположенного по оси сопла, вследствие чего дымовые газы удаляются через теплообменник горелки.

EJЕК не входит в комплект поставки и заказывается отдельно.

Патрубок дымоудаления FLUP



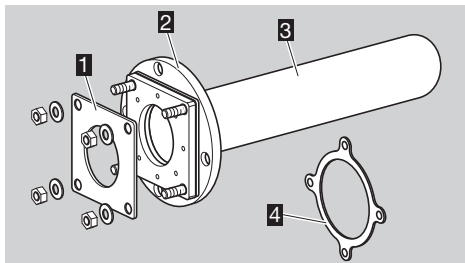
FLUP не входит в комплект поставки ECOMAX® и заказывается отдельно.

При заказе FLUP вместе с ECOMAX® он поставляется монтированным на горелку.

Комплект для воздушного подключения

Специально обработанный двойной трубной ниппель, обеспечивающий надежность и правильность измерения на встроенных в горелку измерительных шайбах. Версия/Е поставляется встроенной в горелку.

Керамическая радиационная труба SER-C



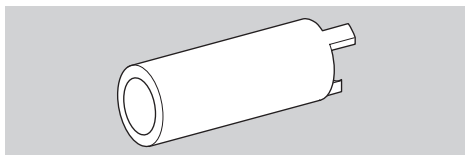
- 1 Прокладка горелки
- 2 Фланцевое соединение
- 3 Радиационная труба (SiSiC)
- 4 Прокладка для печного фланца

Для процессов термообработки, в которых продукты горения не должны контактировать с садкой. Патентованное фланцевое присоединение характеризуется высокой газонепроницаемостью.

Материал: SiSiC, макс. температура применения: 1300 °C.

SER-C не входит в комплект поставки ECOMAX® и заказывается отдельно.

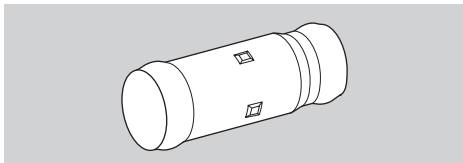
Дымоотводящая гильза FGT для SER-C



Для отвода дымовых газов в случае применения горелок меньших по размеру, чем стандартные. Материал: волокно вакуумной формовки.

По запросу доступны различные типоразмеры, в соответствии с конструктивными размерами радиационных труб SER-C и горелок ECOMAX®.

Сегментная жаровая труба SICAFLEX®

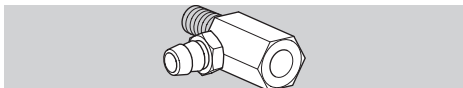


Керамическая сегментная жаровая труба для направления горячих дымовых газов в радиационных трубах.

Материал: SiSiC.

SICAFLEX® не входит в комплект поставки ECOMAX® и заказывается отдельно.

Сопла для воздуха на вентилирование/охлаждение



Сопла для ограничения количества воздуха на вентилирование для достижения более надежного розжига и контроля горелок ECOMAX®, а также для предотвращения образования конденсата и перегрева.

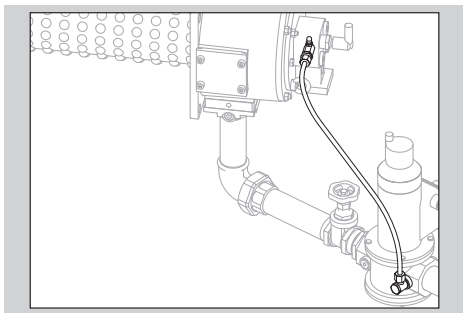
Сопло для вентилирования электрода

Горелка	Обозначение сопла	Артикул
ECOMAX® 0	nozzle electrode ECO 0	21802944
	G 1/4 D=2,5 /E	
ECOMAX® 1-3	nozzle electrode ECO 1-3	21802945
	G 1/4 D=2,5 /E	
ECOMAX® 4-6	nozzle electrode ECO 4-6	21802946
	G 1/4 D=4,0 /E	

Сопло для воздуха на вентилирование УФ датчика

Горелка	Обозначение сопла	Артикул
ECOMAX® 0-3	nozzle UV ECO 0-3	21802989
	G 1/4 D=2,5 /B	
ECOMAX® 4-6	nozzle UV ECO 4-6	21802990
	G 1/4 D=4,0 /B	

Комплект для воздушного подключения на вентилирование



Для подвода воздуха на вентилярование к электроду розжига или УФ датчику.

Обозначение	Артикул
Purge Air-Set 1/4-8/6 ECO	21803332

Технические характеристики

Нагрев: прямой с эжектором или косвенный в радиационной трубе.

Тип регулирования: Вкл/Выкл.

Диапазон настройки: от 60 до 100 %.

Скорость пламени: прибл. 130 – 170 м/с.

Контроль пламени: прямой, ионизационный (опционально УФ-контроль).

Розжиг: прямой, электрический.

Горелка	Рекуператор	Макс. температура дымовых газов на входе рекуператора
ECOMAX®..C	керамический (SiSiC)	1250 °C*
ECOMAX®..M/ ECOMAX®..P	стальной литой	1150 °C
ECOMAX®	металлический	1050 °C

* Не рекомендуется для применения в кузнечных и нагревательных печах для нагревания сырых материалов.

Горелка	Мощность [кВт]	Длина пламени [мм]*
ECOMAX® 0	25	300
ECOMAX® 1	36	300
ECOMAX® 2	60	400
ECOMAX® 3	100	450
ECOMAX® 4	180	800
ECOMAX® 5	250	800
ECOMAX® 6	500	1000

* Видимый диапазон при работе на природном газе на открытом воздухе, макс. подключаемая мощность и коэффициент избытка воздуха 1,15.

При применении горелки в геодезических высотах выше 500 м над уровнем моря возможно сокращение мощности из-за уменьшения плотности газа и воздуха.

Ориентировочное значение: 5 % каждые 1000 м над уровнем моря.

ПРЕДУПРЕЖДЕНИЕ

Информация по Регламенту REACH № 1907/2006 статья 33.

Изоляция содержит термостойкое керамическое волокно (RCF)/алюмосиликатную вату (ASW).

RCF/ASW находятся в списке веществ-кандидатов Регламента REACH № 1907/2006.

▷ См. информацию о безопасном обращении с изделиями, содержащими керамическое волокно, в паспортах безопасности.

▷ Паспорта безопасности предоставляются по запросу.

Логистика

Транспортировка

Необходимо защищать прибор от внешних воздействий (толчков, ударов, вибраций). При получении продукта проверяйте его комплектность, см. стр. 2 (Обозначение деталей). Во время транспортировки избегайте попадания грязи и влаги. Незамедлительно сообщайте о повреждениях во время транспортировки.

Хранение

Храните продукт в сухом и чистом месте.

Температура хранения: см. стр. 19 (Технические характеристики).

Длительность хранения: 2 года до первого использования. При более длительном хранении соответственно сокращается общий срок службы.

Упаковка

Утилизация упаковочного материала должна производиться в соответствии с местными предписаниями.

Утилизация

Утилизация компонентов прибора должна производиться отдельно в соответствии с местными предписаниями.

Декларация о соответствии КОМПОНЕНТОВ

Honeywell

в соответствии с директивой 2006/42/ЕС, Приложение II, № 1В

Продукт «Рекуперативная газовая горелка ЕСОМАХ®» является частью машин в соответствии со статьей 2g и предназначен исключительно для монтажа на другие машины и иное оборудование или для поставки в качестве сборочных узлов других машин и иного оборудования.

В соответствии с Приложением I данной директивы применены и выполнены следующие основные требования по технике безопасности и охране здоровья:

Приложение I, статья 1.1.3, 1.1.5, 1.3.2, 1.3.4, 1.5.2, 1.7.4

Согласно приложению VII В разработана специальная техническая документация, которая может быть направлена в компетентные национальные органы в электронном виде по требованию. Были применены следующие (гармонизированные) стандарты:

- EN 746-2:2010 – Оборудование термообработывающее промышленное. Требования безопасности к топкам и топливопроводящим системам
- EN ISO 12100:2010 – Безопасность машин. Общие принципы расчета. Оценка рисков и снижение рисков (ISO 12100:2010)

Часть машины разрешается вводить в эксплуатацию только в том случае, когда будет установлено, что машина, в которой установлен вышеуказанный продукт, соответствует требованиям Директивы о безопасности машин и оборудования (2006/42/ЕС).

Elster GmbH

Einbauerklärung nach 2006/42/EG, Anhang II, Nr. 1B

/ Declaration of Incorporation / according to 2006/42/EC, Annex II No. 1B

Folgendes Produkt / The following product:

Bezeichnung:

Rekuperatorbrenner für Gas

Description:

Self-recuperative burner for gas

Typenbezeichnung / Type:

ECOMAX...

Markenname / Branding:

Honeywell

ist eine unvollständige Maschine nach Artikel 2g und ausschließlich zum Einbau in oder zum Zusammenbau mit einer anderen Maschine oder Ausrüstung vorgesehen.

is a partly completed machine pursuant to Article 2g and is designed exclusively for installation in or assembly with another machine or other equipment.

Folgende grundlegende Sicherheits- und Gesundheitschutzanforderungen gemäß Anhang I dieser Richtlinie kommen zur Anwendung und wurden eingehalten:

The following essential health and safety requirements in accordance with Annex I of this Directive are applicable and have been fulfilled.

Anhang I, Artikel / Annex I, Article

1.1.3, 1.1.5, 1.3.2, 1.3.4, 1.5.2, 1.7.4

Die spezifischen technischen Unterlagen gemäß Anhang VII B wurden erstellt und werden der zuständigen nationalen Behörde auf Verlangen in elektronischer Form übermittelt.

The relevant technical documentation has been compiled in accordance with part B of Annex VII and will be sent to the relevant national authorities on request as a digital file.

Folgende (harmonisierte) Normen wurden angewandt:

EN 746-2:2010 – Industrielle Thermoprozessanlagen; Sicherheitsanforderungen an Feuerungen und Brennstoffungssysteme

– Industrial thermoprocessing equipment; Safety requirements for combustion and fuel handling systems

EN ISO 12100:2010 – Sicherheit von Maschinen – Allgemeine Gestaltungsgrundsätze – Risikobewertung

– Safety of machinery – General principles for design – Risk assessment

– and risk reduction (ISO 12100:2010)

Die unvollständige Maschine darf erst dann in Betrieb genommen werden, wenn festgestellt wurde, dass die Maschine, in der das oben bezeichnete Produkt eingebaut werden soll, den Bestimmungen der Richtlinie für Maschinen (2006/42/EG) entspricht.

The partly completed machine may only be commissioned once it has been established that the machine into which the product mentioned above is to be incorporated complies with the provisions of the Machinery Directive 2006/42/EC.

Wappertel

21.02.2017

Datum / Date

Hubert Wunderlich ist bevollmächtigt, die speziellen technischen Unterlagen gemäß Anhang VII B zusammenzustellen. Hubert Wunderlich is authorized to compile the relevant technical documentation according to Annex VII B.

Hubert Wunderlich

Konstrukteur / Designer

Elster GmbH

Postfach 28 20

D-49018 Cloppenburg

D-49504 Lohse (Bremen)

Tele. +49 (0)541 12 14-0

Fax +49 (0)541 12 14-70

mailto:elster@elster.com

www.elster.com

Сертификация

Таможенный Союз ЕврАзЭС

Eurasian Conformity Mark (Eurasian Conformity Mark)

Прибор ЕСОМАХ® соответствует требованиям ТР Таможенного Союза ЕврАзЭС (Российская Федерация, Республика Беларусь, Республика Казахстан, Киргизская Республика, Республика Армения).

Декларация соответствия требованиям Технического регламента ТР ТС 010/2011

Принцип работы

Рекуперативная горелка ECOMAX® использует тепло продуктов сгорания для подогрева воздуха, подаваемого на горение. В состав горелки входит необходимый для этого теплообменник (рекуператор).

Поступив в горелку, воздух на горение проходит через зазор между воздушной трубой и внутренней поверхностью рекуператора по направлению к носику горелки. Часть этого воздуха подается внутрь горелки для организации первой ступени горения. Оставшаяся часть воздуха на горение с высокой скоростью устремляется сквозь зазор между камерой горения и фронтальной частью рекуператора, где начинается вторая ступень. Такой процесс горения обеспечивает наименьшее содержание токсичных составляющих в продуктах сгорания. Горячие дымовые газы выходят из печного пространства вдоль наружной поверхности рекуператора в противотоке с воздухом, идущим на горение. Тепло передается от горячих дымовых газов холодному воздуху на горение через стенку рекуператора. Горелка разжигается напрямую.

Вывод из эксплуатации и утилизация

По истечении срока службы прибора или установки, на которой смонтирован прибор, следует вывести прибор или установку из эксплуатации; после чего следует подвергнуть компоненты прибора отдельной утилизации в соответствии с местными предписаниями, независимо от того, был ли превышен срок службы прибора или установки.

Срок службы: см. стр. 19 (Технические характеристики).

Ремонт

Разрешается проводить только те ремонтные работы прибора, которые предписаны данным Руководством по эксплуатации.

Если по причине какой-либо неисправности прибор вышел из строя, необходимо отправить прибор на проверку производителю/контактному лицу из Таможенного Союза.

По истечении срока службы следует вывести прибор из эксплуатации и подвергнуть утилизации.

Критические отказы, связанные с обеспечением безопасности при работе

Критические отказы, возникающие в процессе эксплуатации, относятся к нарушению внешней герметичности приборов в части опасности, связанной с возгоранием и взрывом углеводородных газов и несоответствием (повреждением) электрической изоляции предусмотренным условиям эксплуатации машины в части опасности поражения персонала электрическим током.

Снижение (исключение) критических отказов достигается соблюдением требований безопасной эксплуатации прибора, своевременным проведением всех видов технического обслуживания в полном объеме, своевременным ремонтом и соблюдением других требований, изложенных в Руководстве по эксплуатации.

Возможны изменения, служащие техническому прогрессу.

Изготовитель **Honeywell**

**krom
schroder**

Elster GmbH
Strotheweg 1, D-49504 Lotte (Büren)
Германия
Тел. +49 541 1214-0
Факс +49 541 1214-370
hts.lotte@honeywell.com
www.kromschroeder.com

Организацией, выполняющей функции иностранного изготовителя в части обеспечения соответствия поставляемой продукции требованиям технического регламента Таможенного Союза и в части ответственности за несоответствие поставляемой продукции требованиям технического регламента Таможенного Союза на его территории, является ООО «Волгатерм» (лицо, выполняющее функции иностранного изготовителя).



ООО «Волгатерм»
ул. М. Горького, 262
г. Нижний Новгород, 603155
Российская Федерация
Тел. +7 (831) 228-57-01, 228-57-04
Факс +7 (831) 437-68-91
volgatherm@kromschroeder.ru
www.kromschroeder.ru

По вопросам технической поддержки обращайтесь, пожалуйста, в соответствующее региональное представительство:

Республика Беларусь
ОДО «МИГ»
Тел./Факс +375 (017) 205-48-47,
224-43-31, 361-46-94
info@mig.by
www.mig.by

Республика Казахстан
ООО «Волгатерм»
Тел. +7 (831) 228-57-01, 228-57-04
Факс +7 (831) 437-68-91
volgatherm@kromschroeder.ru
www.kromschroeder.ru

Российская Федерация
ООО «Волгатерм»
Тел. +7 (831) 228-57-01, 228-57-04
Факс +7 (831) 437-68-91
volgatherm@kromschroeder.ru
www.kromschroeder.ru

Украина
ООО «Промгазсервис»
Тел./факс +38 (044) 501-97-90
info@promgas.com.ua
www.promgas.com.ua