

Flammenwächter
Flame detector
Détecteur de flamme

IFW 15



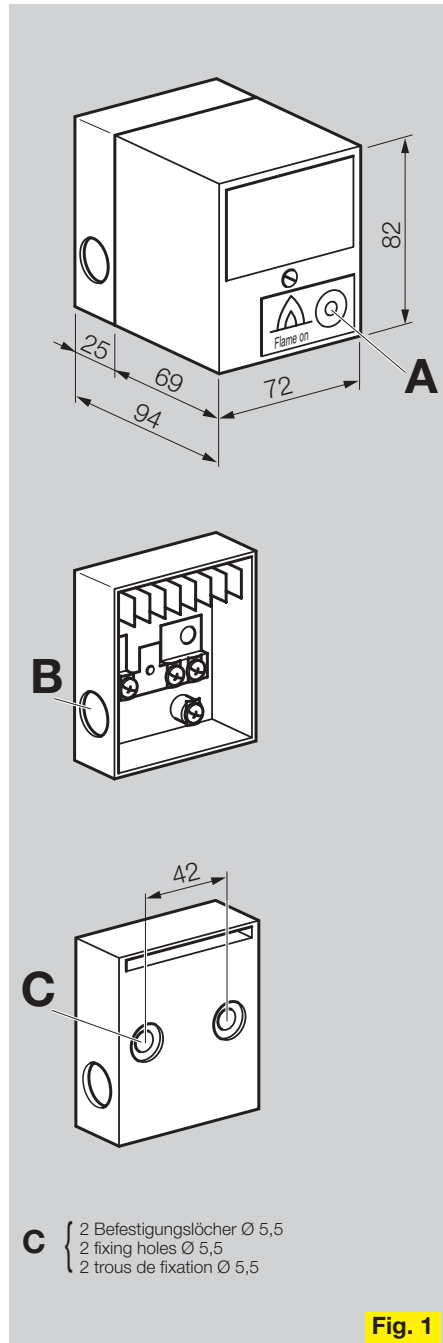


Fig. 1

Flammenwächter IFW 15

- /// zur Flammensignalisierung
- /// zur Mehrflammenüberwachung für intermittierenden Betrieb in Verbindung mit Gasfeuerungsautomaten IFS
- /// Ionisations- oder UV-Überwachung
- /// potentialfreie Schaltfunktionen
- /// integrierte Flammenmeldung
- /// CE

Anwendung

Zur Wahrnehmung und Signalisierung einer vorhandenen Flamme durch das Ionisations- oder UV-Prinzip.

Zur Mehrflammenüberwachung in Verbindung mit den Gasfeuerungsautomaten IFS 110IM oder IFS 111IM.

Außerdem dort einsetzbar, wo keine vollautomatische Überwachung erforderlich ist.

Flame detector IFW 15

- /// For flame detection
- /// For multi-flame control for intermittent operation in conjunction with the flame control units IFS
- /// Ionisation or UV control
- /// Potential-free change-over contacts
- /// Integrated flame control signal
- /// CE

Application

For the detection and signalling of the presence of a flame by means of ionisation or UV control.

The flame detector is intended for use in conjunction with the flame control units IFS 110IM or IFS 111IM.

It can also be used where there is no fully automatic control required.

Merkmale

- Flammenüberwachung mit Ionisationfühler oder UV-Sonde
- für intermittierenden Betrieb
- potentialfreie Kontakte für Flammenmeldung (1 Öffner, 1 Schließer)

Funktion

Nach Anlegen der Netzspannung an den Flammenwächter ist dieser sofort betriebsbereit.

Bei vorhandener Flamme wird durch das anstehende Gleichstromsignal ein Relais geschaltet. Die Kontakte dieses Relais können je nach Anwendungsfall für Steuerungsaufgaben verwendet werden.

Das Prinzip der **Mehrflammenüberwachung** (Fig. 2) besteht darin, dass mehrere Brenner gemeinsam gesteuert werden.

Für die gesamte Steuerfunktion wird ein Gasfeuerungsautomat (z. B. IFS 110 IM) verwendet, welcher auch die Überwachung

Features

- Flame control with ionisation electrode or UV probe
- For intermittent operation
- Potential-free contacts for flame detection (1 normally closed, 1 normally open)

Function

The flame detector is ready for operation as soon as the mains voltage is applied to it.

When the flame is established, the d.c. current energises a relay. The contacts of this relay can be used for control functions according to the application.

In a **multi-flame control system** (Fig. 2), several burners may be controlled at the same time. A flame control unit (e.g. IFS 110 IM) is used for the entire control functions and this also controls the first burner (only in the case of ionisation control).

All remaining burners of this group are

Détecteur de flamme IFW 15

- /// pour la détection de flamme
- /// pour le contrôle de flammes multiples en service intermittent, en liaison avec les boîtiers de sécurité IFS
- /// contrôle par ionisation ou par UV
- /// fonctions de commutation libre de potentiel
- /// signalisation de flamme intégrée
- /// CE

Application

Le détecteur de flamme est conçu pour la détection et la signalisation de la présence d'une flamme par ionisation ou par contrôle UV.

Pour le contrôle de plusieurs flammes en liaison avec les boîtiers de sécurité IFS 110IM ou IFS 111IM.

Le détecteur peut aussi être utilisé lorsqu'on n'exige pas un contrôle entièrement automatique.

Caractéristiques

- contrôle de la flamme par sonde à ionisation ou sonde UV
- pour service intermittent
- contacts sans potentiel pour signalisation de la flamme (1 contact normalement fermé, 1 contact normalement ouvert)

Fonctionnement

Le détecteur est immédiatement opérationnel dès l'application de la tension du secteur.

En présence de la flamme, le signal en courant continu émis excite un relais. Les contacts de ce relais peuvent avoir différentes fonctions de commande, suivant l'application.

Le principe de la surveillance multi-flamme (Fig. 2) consiste à commander plusieurs brûleurs en commun. On utilise pour l'ensemble de la fonction de commande, un boîtier de sécurité (IFS 110 IM) qui se charge de la surveillance du pre-

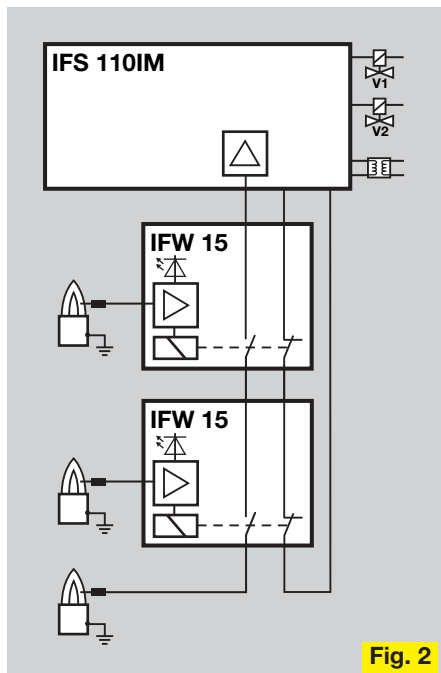


Fig. 2

des ersten Brenners übernimmt (nur bei Ionisationsprinzip).

Die restlichen Brenner dieser Gruppe werden von jeweils einem Flammenwächter IFW 15 überwacht.

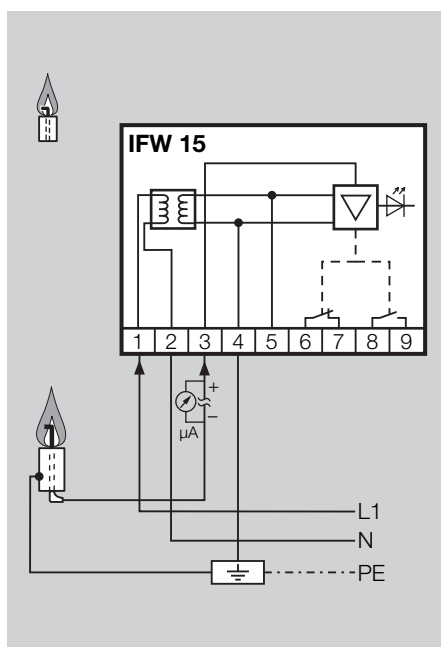
Falls die von einem Flammenwächter überwachte Flamme erlischt, wird das Flammensignal zum Gasfeuerungsautomaten unterbrochen, und es erfolgt eine Störschaltung. Das passiert ebenfalls, wenn vor dem Zünden Fremdlicht erkannt wird.

Technische Daten

Netzspannung:
110/120 V~ -15/+10 %, 50/60 Hz oder
220/240 V~ -15/+10 %, 50/60 Hz
für geerdete oder erdfreie Netze
Eigenverbrauch: 12 VA
Ausgangsspannung für
Ionisationsfühler: 230 V~

Fühlerstrom: > 1 μ A
Ausgangssignal: potentialfreie Kontakte
(1 Öffner, 1 Schließer)
Kontaktbelastung: max. 230 V, max. 2 A.
Anschlussklemmen: 2 x 1,5 mm²
Flammenmeldung: LED im Gerät
Umgebungstemperatur:
-20 °C bis +60 °C
Schutzart: IP 40 nach IEC 529
Einbaulage: beliebig
Gewicht: 370 g

Ausführung: (Fig. 1) Gehäuse aus schlagfestem Kunststoff. Oberteil steckbar mit Flammenverstärker und grüner LED (A) für Flammenmeldung. Stecksockel mit Anschlussklemmen, Erd- und N-Schiene 5 Durchbrüche für Pg 9-Verschraubung (B) vorbereitet.



each controlled by an IFW 15 flame detector.

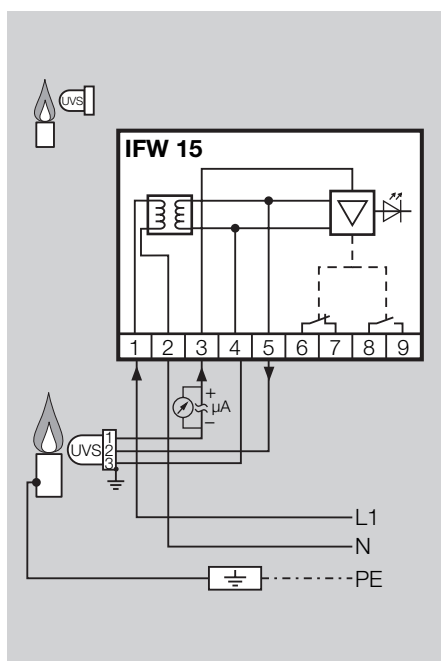
Should the flame controlled by a flame detector be extinguished during operation, the flame signal to the control unit is interrupted and an emergency cut-off occurs. This also occurs if a flame is simulated prior to ignition.

Technical data

Mains voltage:
110/120 VAC -15/+10%, 50/60 Hz or
220/240 VAC -15/+10%, 50/60 Hz for
earthed or non-earthed mains
Consumption: 12 VA
Output voltage for
ionisation electrode: 230 VAC
ionisation current: > 1 μ A

Output signal:
Potential-free contacts (1 normally closed,
1 normally open)
Contact load: 230 V, max. 2 A
Connection terminals: 2 x 1.5 mm²
Flame detection: LED in the device
Ambient temperature:
20 °C to +60 °C
Protective grade: IP 40 acc to IEC 529
Fitting position: Arbitrary
Weight: 370 g

Construction: (Fig. 1) Housing made of impact-resistant plastic. Plug-in upper housing with amplifying stage and green LED (A) for flame detection. Plug socket with terminals, earthing strip and neutral bar 5 openings for Pg 9 cable gland (B) provided.



mier brûleur (exclusivement dans le contrôle par ionisation).

Les autres brûleurs de ce groupe sont contrôlés chacun par un détecteur de flamme IFW 15.

Si la flamme contrôlée par un détecteur de flamme s'éteint, le signal de flamme envoyé au boîtier de sécurité est interrompu et il y a une mise hors circuit pour incident. Ceci se produit aussi lorsqu'une lumière parasite est détectée avant l'allumage.

Caractéristiques techniques

Tension de service:
110/120 V~ -15/+10%, 50/60 Hz ou
220/240 V~ -15/+10%, 50/60 Hz, pour
secteurs avec prise de terre ou sans prise
de terre
Consommation: 12 VA
Tension de sortie pour sonde à ionisation:
230 V~

Courant de la sonde: > 1 μ A
Signal de sortie: contacts sans potentiel
(1 normalement fermé, 1 normalement
ouvert)
Charge des contacts: 230 V, maxi. 2 A
Bornes de connexion: 2 x 1,5 mm²
Signalisation de flamme: DEL à
l'intérieur de l'appareil
Température ambiante: -20 °C à +60 °C
Protection: IP 40 selon IEC 529
Position de montage: indifférente
Poids: 370 g

Construction: (Fig. 1) boîtier en matière plastique. Partie supérieure emboîtable avec amplificateur de flamme et DEL verte (A) pour l'indication de la flamme. Socle avec bornes de connexion, barre de terre et barre de Neutre. 5 trous préparés pour presse-étoupe Pg 9 (B).

Projektierungshinweise

Mehrflammenüberwachung: Pro Gasfeuerungsautomat sollten nicht mehr als 5 Flammenwächter eingesetzt werden, da gewährleistet sein muss, dass innerhalb der Sicherheitszeit des Gasfeuerungsautomaten (3 s, 5 s oder 10 s) alle Brenner gezündet werden.

Sehr lange Gasleitungen führen möglicherweise zu verzögertem Zünden eines Brenners und zum Abschalten der gesamten Anlage. Deswegen die Zündgasventile direkt an den Brennern installieren.

Bei Überwachung nach dem Ionisationsprinzip kann einer der Brenner vom Gasfeuerungsautomaten überwacht werden (Fig. 3).

Bei Überwachung nach dem UV-Prinzip muss pro Brenner ein Flammenwächter IFW 15 eingesetzt werden. Eine Diode vom Typ GP 10Y ist gemäß Verdrahtungsplan (Fig. 4) vorzusehen.

Belastung des Gasfeuerungsautomaten pro Ausgang: 1 A, Gesamtbelastung: 2 A. Bei größeren Strömen Entkoppelrelais vorsehen.

Ionisationsleitung: max. 50 m, Bedingung: weit entfernt von Netzleitung und Störstrahlungsquellen - keine elektrischen Fremdeinwirkungen. Mehrere Ionisationsleitungen können zusammen in einem Kunststoffrohr verlegt werden, möglichst kein Metallrohr.

Hochspannungskabel verwenden, nicht abgeschirmt.

Zubehör

Diode GP 10Y: Best.-Nr. 7 496 044 3

Hochspannungskabel:
FZLSi 1/7 bis 180 °C
Bestell-Nr.: 04250410 oder
FZLK 1/7 bis 80 °C
Bestell-Nr.: 04250409

Project planning information

Multi-flame control: No more than 5 flame detectors should be used per flame control unit since it must be guaranteed that all burners are ignited within the flame control unit's safety period (3 s, 5 s or 10 s).

Very long gas pipes may possibly lead to delayed ignition of a burner and to switch-off of the entire system. This is why the pilot gas valves should be installed directly on the burners.

In the case of ionisation control, one of the burners can be monitored by the flame control unit.

In the case of UV control, one IFW 15 flame detector must be used per burner. A diode of type GP 10Y must be fitted as shown on the wiring diagram (Fig. 4).

Load of the flame control unit per output: 1 A, total current: 2 A.

Decoupling relays must be provided if the currents exceed these values.

Ionisation line: Max. 50 m; condition: well away from mains cable and sources of radiated noise - no electrical interference. Several ionisation lines may be laid together in one plastic conduit. Avoid metal conduits wherever possible.

Use high-voltage cables, non-screened.

Accessories

Diode GP 10Y: Order No. 7 496 044 3

High-voltage cable:
FZLSi 1/7 up to 180 °C
Order No.: 04250410 or
FZLK 1/7 up to 80 °C
Order No.: 04250409

Directives pour le bureau d'études

Contrôle multiflamme: ne pas utiliser plus de 5 détecteurs de flamme par boîtier de sécurité; il faut en effet être certain que tous les brûleurs seront allumés dans les limites du temps de sécurité du boîtier de sécurité (3 s, 5 s ou 10 s).

Des conduites de gaz de trop grande longueur peuvent entraîner un retard à l'allumage d'un brûleur et la mise à l'arrêt de l'ensemble de l'installation. Les vannes de gaz d'allumage doivent donc être montées directement près des brûleurs.

Pour le contrôle par ionisation, l'un des brûleurs peut être contrôlé par le boîtier de sécurité. Dans le cas du contrôle par UV, monter un détecteur de flamme IFW 15 pour chaque brûleur. Prévoir une diode du type GP 10Y en respectant le plan de câblage (Fig. 4).

1 A, charge totale: 2 A. Pour intensités plus fortes, prévoir un relais de découplage.

Ligne d'ionisation: maxi 50 m; attention: éloigner la ligne des conducteurs du secteur et des sources de rayonnements parasites - éviter absolument toute influence électrique extérieure. On peut poser plusieurs lignes d'ionisation ensemble dans un même tube plastique. Éviter autant que possible les tubes métalliques.

Utiliser des câbles haute tension, non blindés.

Accessoires

Diode GP 10Y: Réf. 7 496 044 3

Câble haute tension:
FZLSi 1/7 jusqu'à 180 °C
Réf. 04250410 ou
FZLK 1/7 jusqu'à 80 °C
Réf. 04250409

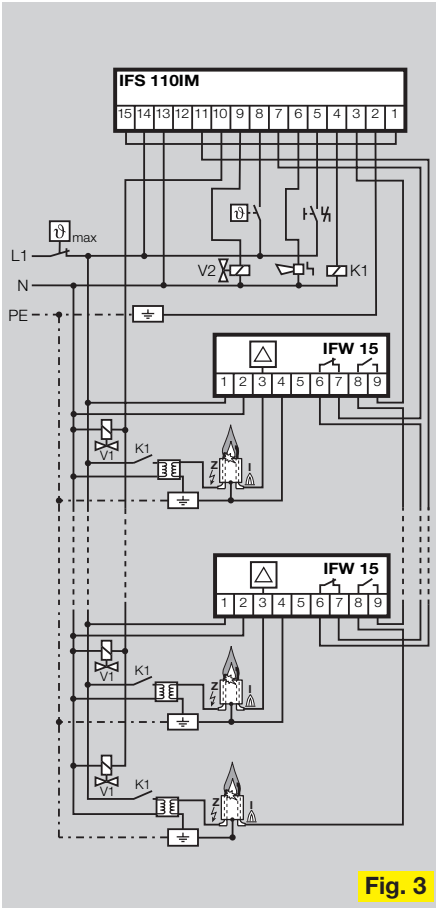


Fig. 3

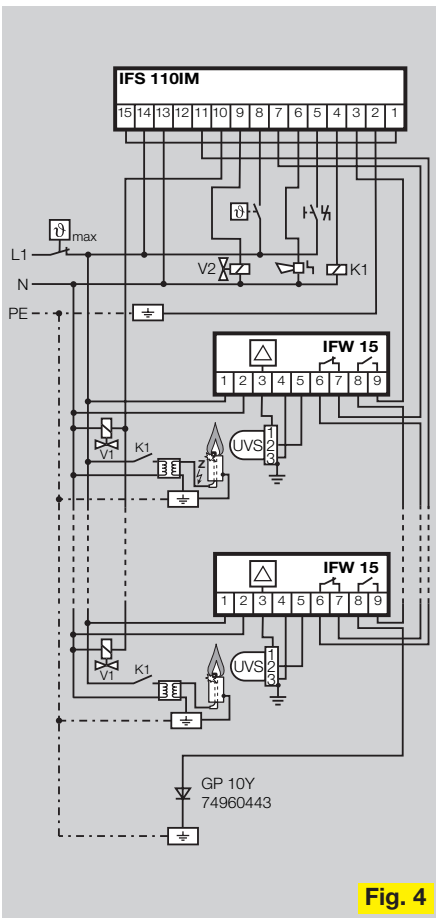


Fig. 4

Technische Änderungen, die dem Fortschritt dienen, vorbehalten.

We reserve the right to make technical changes designed to improve our products without prior notice.

Toutes les caractéristiques techniques sont sujettes à modifications sans avis préalable.