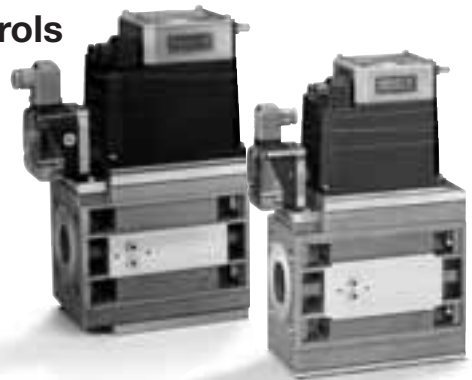




**Kompakteinheiten
Combination controls
Компактные
блоки клапанов**

**CG 35
CG 45**





CG 35

Компактные единицы

**CG 35
CG 45**

- // Компактная конструкция
- // Полностью с сетчатым фильтром, двумя клапанами безопасности и серворегулятором давления для максимальной точности регулирования
- // Очень высокая пропускная способность
- // Широкий диапазон присоединительного давления
- // Возможность подключения автомата контроля герметичности TC 1, датчика реле давления и запального трубопровода
- // Испытаны и сертифицированы по EG-типу. Разрешены к применению в РБ, РФ, Украине
- // CE



CG 45

Комбинация элементов управления

**CG 35
CG 45**

- // Compact design
- // Complete with strainer, two safety valves and servo-governor for maximum control accuracy
- // Very high flow rate
- // Broad inlet pressure range
- // Connection facilities for tightness control TC 1, pressure switch and pilot gas line
- // EC type-tested and certified design
- // CE



Компактные блоки клапанов

**CG 35
CG 45**

- // Compact design
- // Complete with strainer, two safety valves and servo-governor for maximum control accuracy
- // Very high flow rate
- // Broad inlet pressure range
- // Connection facilities for tightness control TC 1, pressure switch and pilot gas line
- // EC type-tested and certified design
- // CE

Анwendung

Для обеспечения и регулирования атмосферных горелок, горелок с принудительной тягой и горелок с принудительной тягой котлов. CG 35 и CG 45 также применимы в паровых котельных установках по TRD 412.

Функция

Встроенный, экономичный линейный компрессор повышает уровень присоединительного давления для открытия и регулирования обоих клапанов. Вместе с серворегулятором он обеспечивает высокую точность регулирования, в зависимости от колеблющегося присоединительного давления.

Application

For safeguarding and controlling atmospheric burners, draught burners and draught-assisted boilers. CG 35 and CG 45 can also be used in steam boiler systems to TRD 412.

Function

The incorporated, power-saving linear compressor boosts the inlet pressure level for opening and controlling both valves. In conjunction with the servo-governor, this achieves a high control accuracy regardless of fluctuating inlet pressures.

Область применения

Для надёжного регулирования инжекционных, напорных горелок и котлов. Блоки CG 35 и CG 45 согласно TRD 412 могут также применяться на паровых отопительных котлах.

Принцип работы

Встроенный энергоэкономичный линейный компрессор повышает уровень присоединительного давления для открытия и регулирования обоих клапанов. Вместе с серворегулятором он обеспечивает высокую точность регулирования, в зависимости от колеблющегося присоединительного давления.

Anwendungsbeispiel

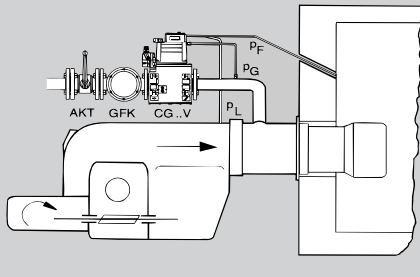
Компактность с Gas-/Luft-Verhältnisdrukregler an einem Gebläsebrenner

Typical application

compact unit with variable air/gas ratio control on a fan-assisted burner

Пример применения

Компактные блоки клапанов с регулятором пропорциональности давления газ / воздух на напорной горелке



Anwendungsbeispiel

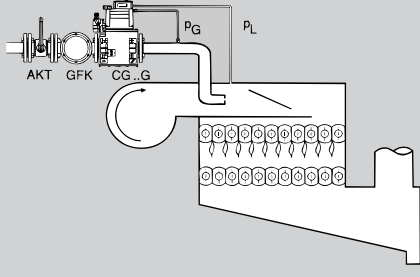
Компактность с Gas-/Luft-Gleichdruckregler an einem Kessel mit integriertem Spezial-Gebläsebrenner

Typical application

compact unit with air/gas ratio control on a boiler with integrated special fan-assisted burner

Пример применения

Компактный блок клапанов с регулятором постоянства давления на котле с встроенной специальной напорной горелкой



Anwendungsbeispiel

Компактность с Präzisionsdruckregler an einem Gebläsebrenner

Typical application

compact unit with precision governor on a fan-assisted burner

Пример применения

Компактный блок клапанов с точным регулятором давления на напорной горелке

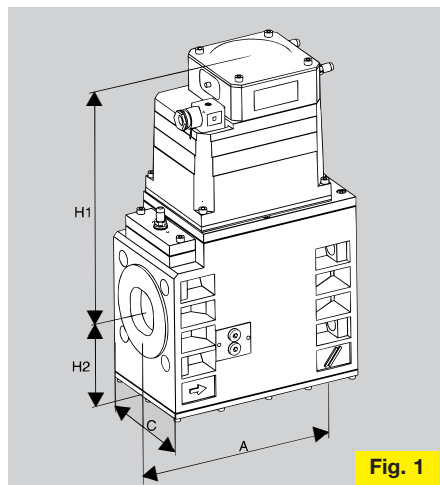
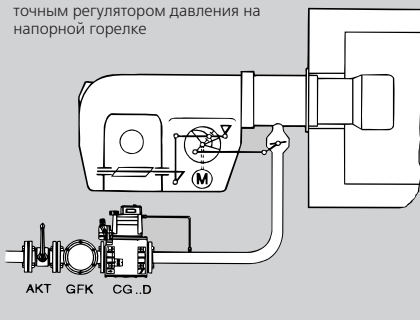


Fig. 1

Merkmale

- 2 Sicherheitsventile, Klasse A.
- Eingangsbereich: 6 bis 500 mbar.
- Durchflußleistung bis 170 m³/h Erdgas bei Δp = 10 mbar.
- CG..D mit Konstantdruckregler.
- CG..G mit Gleichdruckregler, Verhältnis zwischen Gas- und Luftdruck 1:1.
- CG..V mit Verhältnisdrukregler, Verhältnis zwischen Gas- und Luftdruck einstellbar.
- Eingangsseitig ist ein Druckwächter DG anschließbar.
- Die Kompakteinheiten sind EG-Baumuster geprüft und zertifiziert gemäß Gasgeräterichtlinie (90/396/EWG) in Verbindung mit EN 126, prEN 334 und

Features

- 2 safety valves, class A.
- Inlet pressure range: 6 to 500 mbar.
- Flow rate up to 170 m³/h natural gas at Δp = 10 mbar.
- CG..D with constant governor.
- CG..G with air/gas ratio control, ratio of gas to air pressure 1:1.
- CG..V with variable air/gas ratio control, ratio of gas to air pressure adjustable.
- A pressure switch DG can be connected at the inlet.
- The combination controls are EC type-tested and certified in accordance with the Gas Appliance Directive (90/396/EEC) in conjunction with EN

Отличительные черты

- 2 клапана безопасности класса А.
- Область входного давления: от 6 до 500 мбар.
- Пропускная способность 170 м³/ч, природный газ при Δp = 10 мбар.
- CG..D с регулятором постоянного давления.
- CG..G с регулятором постоянства давления, соотношение давления газ / воздух 1:1.
- CG..V с регулятором пропорциональности давления, соотношения давления газ / воздух устанавливается.
- Возможности присоединения датчика-реле давления для газа DG на входе.
- Компактные блоки клапанов испытаны по EG-Baumuster и сертифицированы в соответствии с требованиями к газопотребляющим приборам (90/396/EWG) во взаимосвязи со стандартами EN 126, pr En 334 и

CEN/TC58/WG5 N 231.

Technische Daten

Gasarten: Stadtgas, Erdgas, Propan- und Butangas.
 Eingangsbereich: 6 bis 500 mbar.
 Umgebungstemperatur: -15 bis +60° C.
 Lagertemperatur: -20 bis +80° C.
 Anschlußflansche: ISO 7005 PN 16, integriert.
 Gewindeanschluß: Rp nach ISO 7-1 (optional nur für CG 35).
 Druckmeßstellen im Eingang und im Ausgang.
 Gehäuseteile: AISi.
 Membranen: Perbunan.
 Sieb: Edelstahl.

126, prEN 334 and CEN/TC58/WG5 N 231.

Technical data

Types of gas: town gas, natural gas, propane and butane.
 Inlet pressure range: 6 to 500 mbar.
 Ambient temperature: -15 to +60° C.
 Storage temperature: -20 to +80° C.
 Connection flange: ISO 7005 PN 16, integrated.
 Thread connection: Rp in accordance with ISO 7-1 (optionally only for CG 35).
 Pressure measurement points at inlet and outlet.
 Housing components: AISi.
 Diaphragms: Perbunan.
 Strainer: stainless steel.

CEN/TC58/WG5 N 231.

Технические характеристики

Тип газа: бытовой, природный, пропан и бутан.
 Область входного давления: от 6 до 500 мбар.
 Рабочая температура: от -15 до +60° C.
 Температура хранения: от -20 до +80° C.
 Фланцевое присоединение: ISO 7005 PN 16, встроено.
 Резьбовое присоединение: Rp по ISO 7-1 (по заказу только для CG 35).
 Места забора давления на входе и выходе.
 Материал корпуса: сплав AISi.
 Материал мембраны: пербунан.
 Материал сетчатого фильтра: нержавеющая сталь.

Typ Тип	Anschluß Connection Присоединение	Baumaße Dimensions Размеры					p _e max mbar	P		Gew. Weight Вес kg
		DN	A	H1	H2	C		VA	W	
CG35	Fl.*	40	200	255	90	135	500	34	23	9,5
CG45	Fl.	50	230	260	105	145	500	34	23	11,2

*optional CG 35 mit Rp 1 1/2 / optional CG 35 with Rp 1 1/2 / по заказу CG 35 с Rp 1 1/2

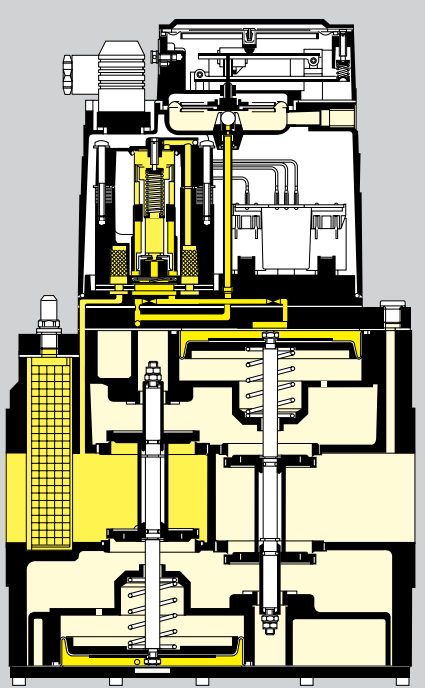


Fig. 2

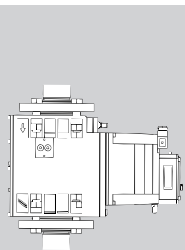


Fig. 3

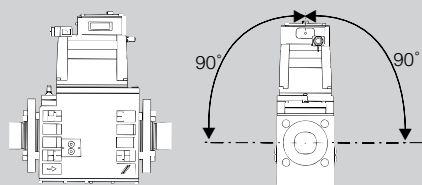


Fig. 4

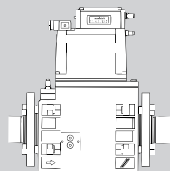


Fig. 5

Ventile (Kl. A) Sicherheitsventile mit federbelastetem Ventilteller, stromlos geschlossen (Fig. 2).

Schalzhäufigkeit: beliebig.

Verharrungszeit:

CG 35 < 0,5 s, CG 45 < 0,8 s.

Vollöffnungszeit:

CG 35 < 5 s, CG 45 < 10 s.

Schließzeit: CG 35, CG 45 < 1 s.

Leistungsaufnahme: 34 VA, 23W.

Leistungsfaktor: $\cos \varphi = 0,67$.

Die elektrische Leistung ist beim Einschalten und beim Dauerbetrieb gleich.

Netzspannungen:

230 V +10/-15 %, 50/60 Hz

115 V +10/-15 %, 50/60 Hz

Einschaltdauer: 100 % ED.

Schutzart IP 54 nach IEC 529.

Absicherung: max. 6,3 A träge.

Elektrischer Anschluß:

Gerätestecker nach ISO 4400 mit Anschlußverschraubung Pg 11.

Einbau

CG..D (Fig. 3+4)

in senkrechte Leitung: beliebig,

in waagerechte Leitung: gekippt bis max. 90° L/R, nicht über Kopf.

CG..G und CG..V (Fig. 5)

nur in waagerechte Rohrleitung, Gerät nicht gekippt.

Empfehlung: Vor die Kompakteinheit einen Gasfilter einbauen.

Externe Impulsleitung verlegen (Abstand ca. 3 x DN hinter Reglerausgang).

Valves (Class A) safety valves with spring-loaded valve seat, normally (when de-energized) closed.

Switching frequency: variable.

Persistence time:

CG 35 < 0.5 s, CG 45 < 0.8 s.

Full opening time:

CG 35 < 5 s, CG 45 < 10 s.

Closing time: CG 35, CG 45 < 1 s.

Power consumption: 34 VA, 23 W.

Power factor: $\cos \varphi = 0.67$.

The electrical power is the same when switching on and in continuous operation.

Voltages:

230 V +10/-15 %, 50/60 Hz

115 V +10/-15 %, 50/60 Hz

Duty cycle: 100 %.

Protection:

IP 54 in accordance with IEC 529.

Fuse: max. 6.3 A slow-blow.

Electrical connection:

Coupler plug in accordance with ISO 4400 with cable gland Pg 11.

Installation

CG..D (Fig. 3+4)

in vertical line: as required

in horizontal line: max. 90° inclination l/r, not inverted.

CG..G and CG..V (Fig. 5)

only in horizontal pipeline, appliance not inclined.

Recommendation: Install a gas filter upstream of the combination control.

External impulse line must be laid (distance: approx. 3 x DN from the regulator outlet).

Клапаны (класс А). Клапаны безопасности с подпружиненной запорной тарелью, нормально закрыты (Fig. 2).

Частота включения: любая.

Время запаздывания:

CG 35 < 0,5 с, CG 45 < 0,8 с.

Время полного открытия:

CG 35 < 5 с, CG 45 < 10 с.

Время закрытия: CG 35, CG 45 < 1 с.

Потребляемая мощность: 34 ВА, 23 Вт.

Коэффициент мощности: $\cos \varphi = 0,67$.

Электрическая мощность при включении и продолжительной работе остаётся постоянной.

Напряжение питания:

230 В +10/-15 %, 50/60 Гц

115 В +10/-15 %, 50/60 Гц

ПВ: 100 %.

Степень защиты: IP 54.

Предохранитель: макс. 6,3 А, плавкий.

Электроприсоединение:

штекер по ISO 4400 с кабельным вводом Pg 11.

Монтаж

CG..D (Fig. 3+4)

на вертикальном трубопроводе: произвольно, на горизонтальном: макс. допустимое отклонение от вертикали влево / вправо 90°, кроме катушкой вниз.

CG..G et CG..V (Fig. 5)

только на горизонтальный трубопровод, кроме катушкой вниз.

Рекомендация: перед компактным блоком установите газовый фильтр.

Проложить внешний импульсный провод (на расстоянии 3 x Ду за выходом регулятора).



Fig. 6

CG..D

Mit Konstantdruckregler (Klasse A, RG 5) für hohe Regelgenauigkeit, für atmosphärische Brenner oder einstufige Gasgebläsebrenner (Fig. 6).

Funktion (Fig. 7)

Mit dem Anlegen der Spannung öffnen

die Ventile 1 und 2. Es erfolgt ein gedämpfter Druckanstieg auf p_G .

Arbeitsbereich (Fig. 8)

Der Ausgangsdruck p_G ist mit 2 verschiedenen Federn von 3 bis 110 mbar einstellbar.

p_{G1} : 3 bis 50 mbar (Standardgerät)

p_{G2} : 25 bis 110 mbar (Sonderausführung).

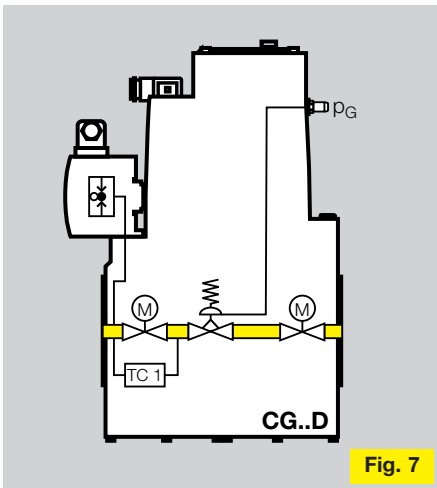


Fig. 7

CG..D

With constant governor (class A, RG 5) for high control accuracy, for atmospheric burners or one-stage draught gas burners (Fig. 6).

Function (Fig. 7)

When the electrical power is switched

on, valves 1 and 2 open to allow damped pressure increase to p_G .

Working range (Fig. 8)

The outlet pressure p_G is adjustable with two different springs from 3 to 110 mbar

p_{G1} : 3 to 50 mbar (standard appliance)

p_{G2} : 25 to 110 mbar (special version).

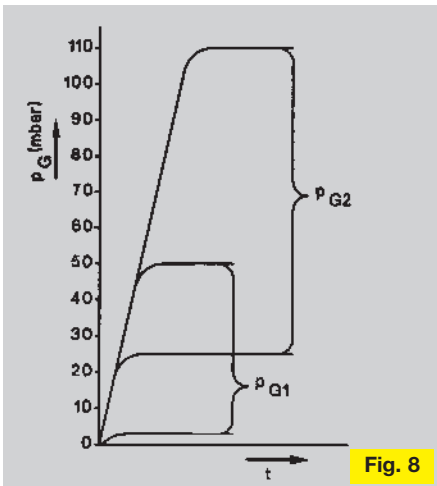


Fig. 8

CG..D

С регулятором постоянного давления (класс А, RG 5) с высокой точностью регулирования для инъекционных или одноступенчатых напорных горелок (Fig. 6).

Принцип работы (Fig. 7)

При подаче напряжения открываются

клапаны 1 и 2. Происходит плавное повышение давления до величины p_G .

Область рабочего давления (Fig. 8)

Давление на выходе p_G устанавливается двумя различными пружинами от 3 до 110 мбар.

p_{G1} : от 3 до 50 мбар (стандартное исполнение)

p_{G2} : от 25 до 110 мбар (специальное исполнение).



Fig. 9

CG..G

Mit dem Gleichdruckregler (Klasse A, RG 5), zur exakten pneumatischen Gemischregelung bei identischen Gas- und Luftdrücken, für modulierende oder zweistufig gleitende Gebläsebrenner oder gebläseunterstützte Kessel (Fig. 9).

Funktion (Fig. 10)

Mit dem Anlegen der Spannung öffnen die Ventile 1 und 2. Danach regelt das CG den Gasausgangsdruck p_G . Dieser folgt dem veränderlichen Luft-Steuerdruck p_L . Das Verhältnis zwischen Gas- und Luftdruck bleibt konstant. Im Kleinlastbereich des Brenners kann

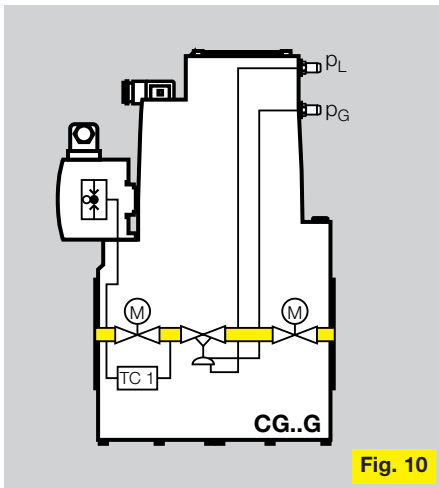


Fig. 10

CG..G

With air/gas ratio control (class A, RG 5), for precise pneumatic air/gas ratio control at identical gas and air pressures, for modulating or two-stage, sliding draught burners or draught-assisted boilers (Fig. 9).

Function (Fig. 10)

When the electrical power is switched on, valves 1 and 2 open. The CG then controls the gas outlet pressure p_G . This gas outlet pressure follows the variable air control pressure p_L . The ratio between gas pressure and air pressure remains constant. With the burner on low fire, the air/gas

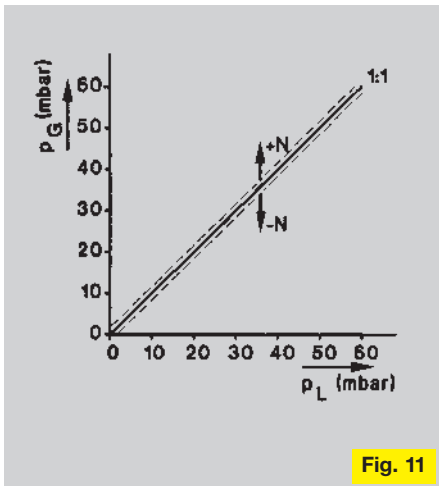


Fig. 11

CG..G

С регулятором соотношения давлений (класс А, RG 5) для точного пневматического регулирования состава смеси при одинаковом давлении газа и воздуха для напорных горелок с плавным или 2-ступенчатым регулированием и для напорных котлов (Fig. 9).

Принцип работы (Fig. 10)

При подаче напряжения открываются клапаны 1 и 2. Затем CG регулирует давление газа на выходе p_G . Оно следует за изменяющимся управляющим давлением воздуха p_L . В области малой мощности горелки установка газовоздушной смеси производится с помощью параллельного сдвига

das Gas-Luftgemisch mit Hilfe der Parallelverschiebung der Kennlinie durch Justieren der Einstellschraube "N" verändert werden. Das Einstellen der Vollast erfolgt über Drosseln am Brenner. Die Einstellung "N" wird auf Skalen beidseitig außen am Gerät angezeigt (Fig. 9).

Arbeitsbereich (Fig. 11)

Zulässiger Gasausgangsdruck:
 $p_G = 0,3$ bis 60 mbar.
zulässiger Luftsteuerdruck:
 $p_L = 0,3$ bis 60 mbar.
Einstellbereich der Nullpunktverschiebung:
 $N = -1,5$ mbar bis $+1,5$ mbar.

mixture can be adjusted by setting screw „N“ to shift the reference line. High fire is set by adjusting a burner trim valve. Setting „N“ is indicated on scales on both sides of the outside of the appliance (Fig. 9).

Working range (Fig. 11)

Admissible gas outlet pressure:
 $p_G = 0.3$ to 60 mbar.
Admissible air control pressure:
 $p_L = 0.3$ to 60 mbar.
Setting range for zero point shift:
 $N = -1.5$ mbar to $+1.5$ mbar.

характеристик. Настройка осуществляется при помощи установочного винта „N“. Установка полной мощности происходит через дроссель горелки. Настройка „N“ отражается с обеих сторон на шкале прибора (Fig. 9).

Область рабочего давления (Fig.11)

Допустимое давление газа на выходе:
 $p_G =$ от 0,3 до 60 мбар.
Допустимое управляющее давление воздуха:
 $p_L =$ от 0,3 до 60 мбар.
Область сдвига нулевой точки:
 $N =$ от - 1,5 мбара до + 1,5 мбара.



Fig. 12

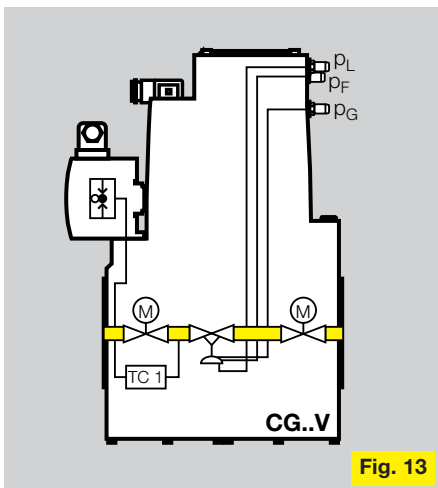


Fig. 13

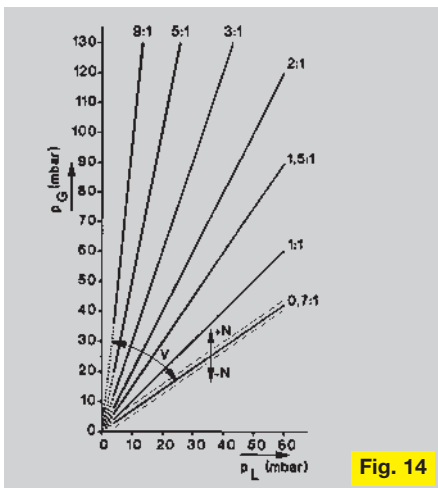


Fig. 14

CG..V

Mit Verhältnisdruckregler (Klasse A, RG 5) speziell für den Einsatz bei unterschiedlichen Gas- und Luftdrücken, für modulierende oder zweistufig gleitende Gebläse-brenner oder gebläseunterstützte Kessel (Fig. 12).

Funktion (Fig. 13)

Mit dem Anlegen der Spannung öffnen die Ventile 1 und 2.

Danach regelt das CG den Gasausgangsdruck p_G . Dieser folgt dem veränderlichen Luft-Steuerdruck p_L . Das Verhältnis zwischen Gas- und Luftdruck ist einstellbar.

Der Feuerraumdruck p_F kann korrigierend aufgeschaltet werden.

Im Kleinlastbereich des Brenners kann das Gas-Luftgemisch mit Hilfe der Parallelverschiebung der Kennlinie durch Justieren der Einstellschraube "N" verändert werden. Das Einstellen der Vollast

erfolgt über Veränderung des Übersetzungsverhältnisses mittels der Einstellschraube "V".

Der Gasausgangsdruck ergibt sich aus:
 $(p_G - p_F) = V * (p_L - p_F) + N$.
 Die Einstellungen "N" und "V" werden auf Skalen beidseitig außen am Gerät angezeigt (Fig. 12).

Arbeitsbereich (Fig. 14)

Zulässiger Gasausgangsdruck:

$p_G = 0,3 \text{ bis } 130 \text{ mbar}$.

zulässiger Luftsteuerdruck:

$p_L = 0,3 \text{ bis } 60 \text{ mbar}$.

zulässiger Feuerraumdruck:

$p_F = - 2 \text{ bis } + 20 \text{ mbar}$.

minimale Steuerdruckdifferenz:

$p_L - p_F \geq 0,3 \text{ mbar}$.

Einstellbereich der Nullpunktverschiebung:

$N = - 1,5 \text{ mbar bis } + 1,5 \text{ mbar}$.

Einstellbereich des Übersetzungsverhältnisses:

$V = 0,7 \text{ bis } 9$.

CG..V

With variable air/gas ratio control (class A, RG 5), specifically for use at different gas and air pressures, for modulating or two-stage, sliding draught burners or draught-assisted boilers (Fig. 12).

Function (Fig. 13)

When the electrical power is switched on, valves 1 and 2 open.

The CG then controls the gas outlet pressure p_G . This gas outlet pressure follows the variable air control pressure p_L . The ratio between gas pressure and air pressure can be set.

The firing chamber pressure p_F can be switched on for correction.

With the burner on low fire, the air/gas mixture can be adjusted by setting screw „N“ to shift the reference line. High fire is set by changing the transmission ratio with setting screw „V“.

The gas outlet pressure is calculated as follows:

$(p_G - p_F) = V * (p_L - p_F) + N$.
 Settings "N" and "V" are indicated on scales on both sides of the outside of the appliance (Fig. 12).

Working range (Fig. 14)

Admissible gas outlet pressure:

$p_G = 0.3 \text{ to } 130 \text{ mbar}$.

Admissible air control pressure:

$p_L = 0.3 \text{ to } 60 \text{ mbar}$.

Admissible firing chamber pressure:

$p_F = - 2 \text{ to } + 20 \text{ mbar}$.

Minimum control pressure difference:

$p_L - p_F \geq 0.3 \text{ mbar}$.

Setting range for zero point shift:

$N = - 1.5 \text{ mbar to } + 1.5 \text{ mbar}$.

Setting range for transmission ratio:

$V = 0.7 \text{ to } 9$.

CG..V

С регулятором пропорциональности давления (класс А, RG 5) специально для использования при различном давлении воздуха и газа, для напорных горелок с плавным или 2-ступенчатым регулированием или для напорных котлов (Fig. 12).

Принцип работы (Fig. 13)

При подаче напряжения открываются клапаны 1 и 2.

Затем CG регулирует давление газа на выходе p_G . Оно следует за изменяющимся управляющим давлением воздуха. Устанавливается пропорциональная зависимость между давлением воздуха и газа.

Давление в камере горения p_F корректирует отключение горелки.

В области малой мощности горелки установка газовоздушной смеси осуществляется при помощи параллельного сдвига характеристик. Настройка происходит с помощью установочного винта „N“. Установка полной мощности производится

путём изменения передаточного соотношения посредством установочного винта „V“.

Выходное давление газа рассчитывается так:
 $(p_G - p_F) = V * (p_L - p_F) + N$.
 Установки „N“ и „V“ отражаются с обеих сторон прибора на шкале (Fig. 12).

Область рабочего давления (Fig.14)

Допустимое давление газа на выходе:

$p_G = \text{от } 0,3 \text{ до } 130 \text{ мбар}$.

допустимое управляющее давление воздуха:

$p_L = \text{от } 0,3 \text{ до } 60 \text{ мбар}$.

допустимое давление в камере горения:

$p_F = \text{от } - 2 \text{ до } + 20 \text{ мбар}$.

мин. разница управляющего давления:

$p_L - p_F \geq 0,3 \text{ мбар}$.

Область сдвига нулевой точки:

$N = \text{от } - 1,5 \text{ мбара до } + 1,5 \text{ мбара}$.

Область настройки передаточного соотношения: $V = \text{от } 0,7 \text{ до } 9$.

**Ablesebeispiel
Reading example**

Пример подбора прибора

Erdgas / Natural gas / природный газ
 Regelverhältnis / ratio / соотношение регул.
 $R_v = 5$
 $p_e = 100 \text{ mbar}$

Großlast/High fire/Макс. нагрузка

$p_{Gmax} = 25 \text{ mbar}$ Punkt 1
 $V_{Gmax} = 300 \text{ m}^3/\text{h}$ point 1
 $\Delta p = p_e - p_{Gmax} = 75 \text{ mbar}$ точка 1

Kleinlast/Low fire/Мин. нагрузка

$p_{Gmin} = \frac{p_{Gmax}}{R_v^2} = 1 \text{ mbar}$
 $V_{Gmin} = \frac{V_{Gmax}}{R_v} = 60 \text{ m}^3/\text{h}$ Punkt 2
 $\Delta p = p_e - p_{Gmin} = 99 \text{ mbar}$ точка 2

Ergebnis: CG 45

Punkt 1 und Punkt 2 müssen im Arbeitsbereich der Gerätebaugröße liegen. Für Anwendungen mit kleinerem Leistungsbedarf können die Geräte CG 1, CG 2 oder CG 3 eingesetzt werden. Siehe auch Prospekt 5.1.2.2.

Result: CG 45

Point 1 and Point 2 must be within the working range of the appliance size. Appliances CG 1 .., CG 2 .. or CG 3 .. may be used for applications with lower requirements. Please see our brochure 5.1.2.2.

Результат: выбираем блок CG 45

Точки 1 и 2 должны находиться в рабочем диапазоне типоразмера прибора. Для оборудования малой мощности предназначены блоки клапанов типа CG 1.., CG 2.. или CG 3... См. также проспект 5.1.2.2.

Volumenstrom / Flow rate / Пропускная способность

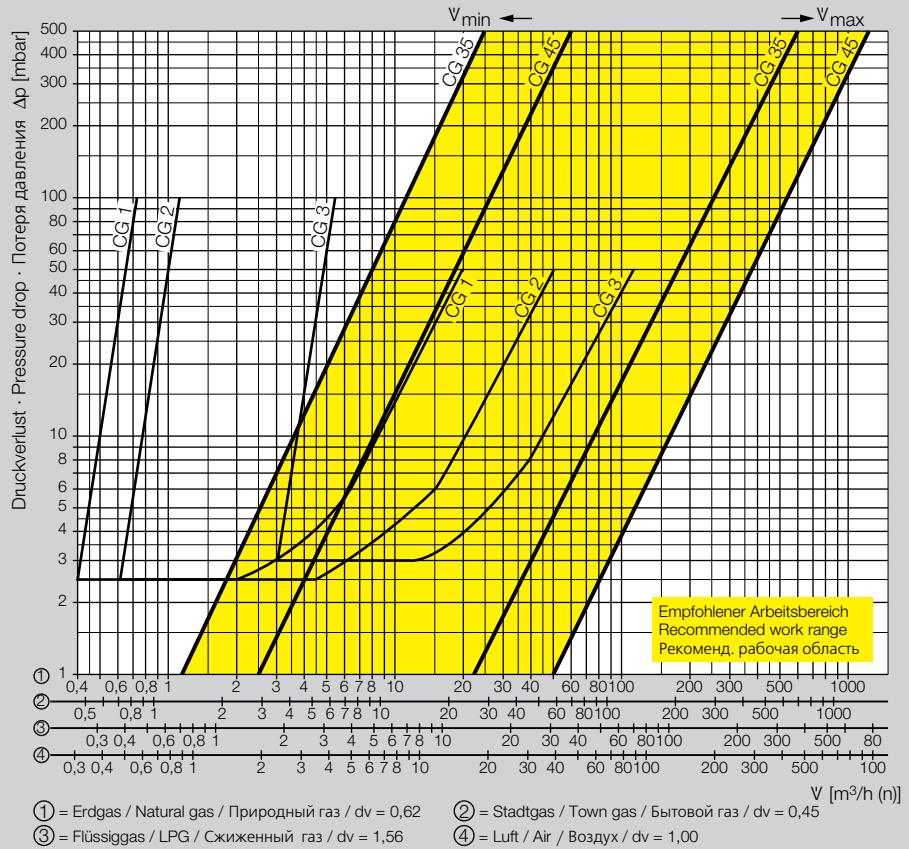


Fig. 15

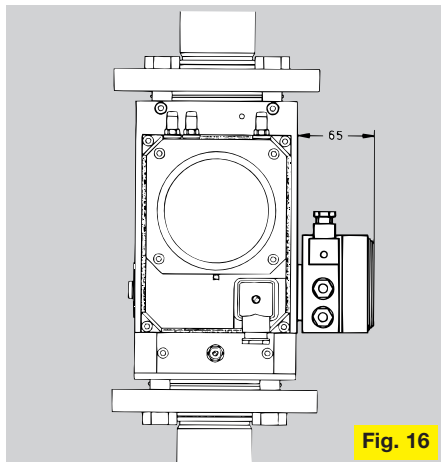


Fig. 16

Typenschlüssel/Type code/Обозначение типов

Typ / type / тип	CG 45 F 05 V T 2 W
Baugröße / model / типоразмер	= 35, 45
Flansch / flange / фланец	= F
Rp-Gewinde, Rp-thread, резьба Rp	= R*
pe 500 mbar	= 05
Druckregler / governor / регулятор давления	= D
Gleichdruckregler / air/gas ratio control / регулятор постоянства давления	= G
Verhältnisdrukregler / variable ratio control / регулятор пропорциональности давления	= V
230 V = T 115 V = M	
Anzahl der Stellglieder / number of valves / число исполнительных механизмов	= 2
Druckwächter / pressure switch / датчик-реле давления	= W**

*optional nur bei CG 35 ** wenn „ohne“ entfällt dieser Buchstabe
 *optional only for CG 35 ** if no pressure switch is supplied, this letter is omitted
 *по заказу только для CG 35 ** если „без“, то соответствующая буква обозначения не указывается

Zubehör

Druckwächter DG kann als Gasmangel-sicherung am Eingang des CG.. angeschlossen werden – Einstellbereich angeben (Fig. 15).

Dichtheitskontrolle TC 1 zum Überprüfen der Ventile vor oder nach Brennerlauf. Die Kompakteinheiten CG.. sind mit 2 Anschlüssen

1/8" am 1. Ventil auf beiden Seiten ausgerüstet für den Anbau der TC 1 (Fig. 15+16).

Bypassventil VBY als Zündgasabgang. Auf Kundenwunsch werden die CG.. für den Anschluß des VBY vorbereitet: bei CG 35 3/8"; bei CG 45 3/4".

Accessories

Pressure switch DG can be connected as a low pressure gas cut-out system to the inlet of the CG.. – please state range of adjustment (Fig. 15).

Tightness control TC 1 for checking the valves before or after burner operation. The combination controls CG.. are equipped with 2

1/8" connections on the 1st valve at both ends, for attachment of the TC 1 (Fig. 15+16).

Bypass valve VBY as pilot gas outlet. The combination controls CG.. can be prepared for connection of the VBY if requested by the customer: on CG 35 3/8"; on CG 45 3/4".

Принадлежности

Датчик-реле давления DG: может устанавливаться на входе CG.. для контроля мин. давления. Указать область настройки (Fig. 15).

Автомат контроля герметичности TC 1: для контроля клапанов после пуска или отключения горелки. Компактные блоки клапанов CG.. с обеих сторон в зоне клапана 1

имеют 2 присоединительные резьбы 1/8" для подключения автомата контроля герметичности TC 1 (Fig. 15+16).

Байпасный клапан VBY для обеспечения розжига. По желанию клиента блоки CG.. подготовляются для подключения VBY: на CG 35 3/8"; CG 45 3/4".

Technische Änderungen die dem Fortschritt dienen, vorbehalten.
 We reserve the right to make technical changes designed to improve our products without prior notice.
 Сохраняем за собой права на технические изменения.