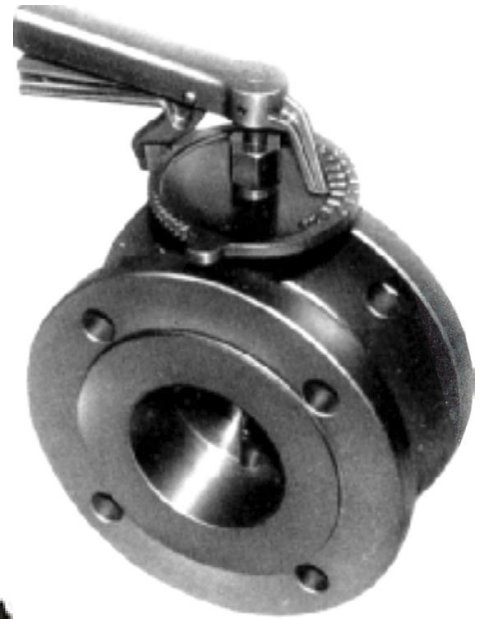


Затворы дисковые (заслонки дроссельные) **GD-6, LDK, FLD-16, EDR**



ООО «ВОЛГАТЕРМ» -

Тел. (831) 228-57-01, 253-44-83

Факс (831) 437-68-91

volgatherm@kromschroeder.ru

www.kromschroeder.ru



Дисковые затворы GD-6, LDK, FLD-16, EDR

- Затворы предназначены для регулирования неагрессивных газообразных и жидких сред, с различной температурой в ручном или автоматическом режиме.

- Незначительная монтажная длина и крутящий момент

- Небольшие значения утечек и потерь давления

- Затвор без и с ограничителем поворота

Исполнения

Затворы предназначены для установки между фланцами по DIN 2633 PN 6/10/16 или ANSI 150 (при заказе затворов обязательно указывать тип фланца).

Уплотнение вала: пробковая поджимная букса или O-образные кольца, воздухонепроницаемое уплотнение с торцевым поджатием набивки тарельчатыми пружинами.

Затворы изготавливаются для температур от - 40 °С до + 1000°С в зависимости от материалов, применяемых при изготовлении.

Стандартные границы температурных диапазонов:

$t < 100\text{ °C}$,
 $100\text{ °C} < t < 350\text{ °C}$,
 $350\text{ °C} < t < 450\text{ °C}$
 $t > 450\text{ °C}$



Требования к монтажу

Затворы должны устанавливаться начиная с DN 200 с горизонтально расположенной осью. Начиная с DN 300 затворы выполняются с центрирующими отверстиями для более точного позиционирования на фланцах трубопровода.

Монтажные длины: стандартные по документации изготовителя (см. таблицы) или по запросу

При монтаже затворов применять фланцы и уплотнительные материалы (прокладки) соответствующие рабочим температурам.

За консультацией обращайтесь к изготовителю.

Типы приводов

Ручные

Стандартный, с зубчатым сектором, оснащен нажимным стопором, фиксирующим затвор по меньшей мере в 16 положениях.

Для точной регулировки (у легких исполнений) фиксирование положения затвора барашковым винтом, который действует на ось затвора.

Для точной регулировки (у тяжелых исполнений) фиксирование положения затвора винтовым зажимом, который фиксирует рукоятку затвора.

Червячная передача с помощью штурвала.

Возможна установка приводов во взрывозащищенном исполнении, и оснастка приводов:

- конечными переключателями положений,

- потенциометрами обратной связи,

- токовыми датчиками положения

Возможна поставка затворов со свободным концом вала

При заказе мы просим указывать рабочее давление, тип рабочей среды, рабочую температуру, перепад, условный проход DN, тип присоединения PN и характеристики привода.

Автоматические

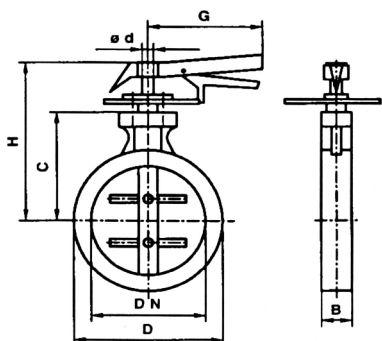
- Серводвигатели и электромагниты на все напряжения, а также с возвратом пружины

- Пневматические приводы прямого или двойного действия;

- Гидравлические приводы;



**Тип GD-6 (стандартные)
рукоятка с зубчатым сектором**

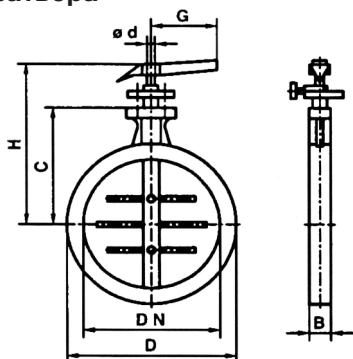


DN	B	C	∅D	∅d	G	H
15	25	60	44	8	105	125
20	25	60	44	8	105	125
25	25	75	60	10	105	140
32	25	80	67	10	105	145
40	25	83	75	10	105	148
50	25	85	85	10	105	150
65	25	95	105	12	120	160
80	30	105	120	12	120	170
100	30	115	140	12	120	180
125	35	135	170	12	150	205
150	40	150	195	15	150	220
175	40	165	225	15	150	235
200	40	175	255	15	150	245
225	40	185	280	15	150	255
250	40	220	310	15	150	305
300	45	240	360	20	150	325
350	45	290	415	25	220	410
400	50	335	465	30	220	455
450	50	360	520	30	220	480
500	55	400	570	30	220	520
550	60	420	620	30	220	540
600	65	460	675	30	220	580
700	70	495	780	35	*	*
800	75	545	880	40	*	*
900	80	600	980	40	*	*
1000	90	670	1080	45	*	*
1200	90	790	1295	45	*	*

Другие DN по запросу. Возможно исполнение до DN 2000.

Тип FLD

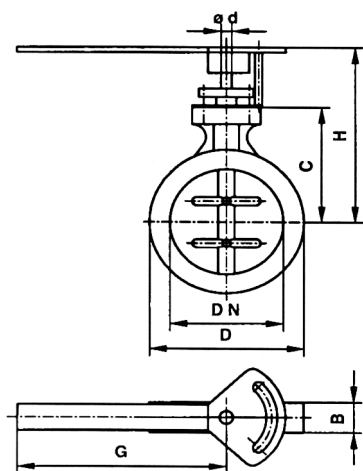
**Для точной регулировки
(для легких исполнений)
фиксирование положения
затвора барашковым винтом,
который действует на ось
затвора**



DN	B	C	∅D	∅d	G	H
15	25	60	44	8	105	125
20	25	60	44	8	105	125
25	25	75	60	10	105	140
32	25	80	67	10	105	145
40	25	83	75	10	105	148
50	25	85	85	10	105	150
65	25	95	105	12	120	160
80	30	105	120	12	120	170
100	30	115	140	12	120	180
125	35	135	170	12	150	205
150	40	150	195	15	150	220
175	40	165	225	15	150	235
200	40	175	255	15	150	245
225	40	185	280	15	150	255
250	40	220	310	15	150	305
300	45	240	360	20	220	325
350	45	290	415	25	220	410
400	50	335	465	30	220	455
450	50	360	520	30	220	480
500	55	400	570	30	220	520
550	60	420	620	30	220	540
600	65	460	675	30	220	580

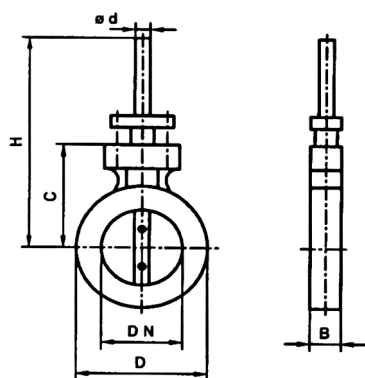
Тип LDK-16

Для точной регулировки
(для тяжелых исполнений)
фиксирование положения
затворы винтовым зажимом,
который фиксирует рукоятку
затворы .



DN	B	C	∅D	∅d	G	H
65	25	95	105	12	255	195
80	30	105	120	12	255	205
100	30	115	140	12	255	215
125	35	135	170	12	255	235
150	40	150	195	15	255	250
175	40	165	225	15	255	265
200	40	175	255	15	255	275
225	40	185	280	15	255	285
250	40	220	310	15	255	320
300	45	240	360	20	290	360
350	45	290	415	25	290	410
400	50	335	465	30	290	455
450	50	360	520	30	290	480
500	55	400	570	30	290	520
550	60	420	620	30	290	540
600	65	460	675	30	290	580
700	70	495	780	35	400	645
800	75	545	880	40	400	695
900	80	600	980	40	400	750

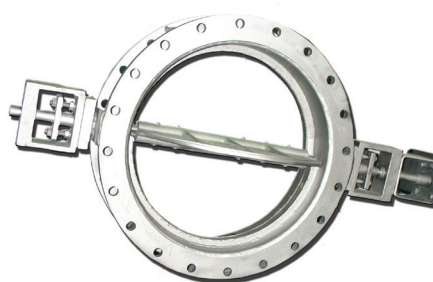
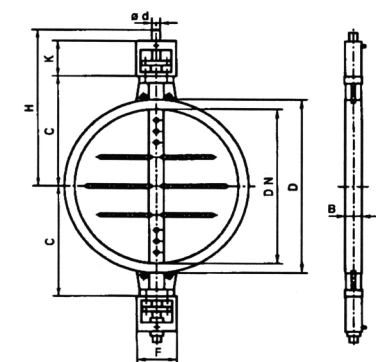
Со свободным концом вала



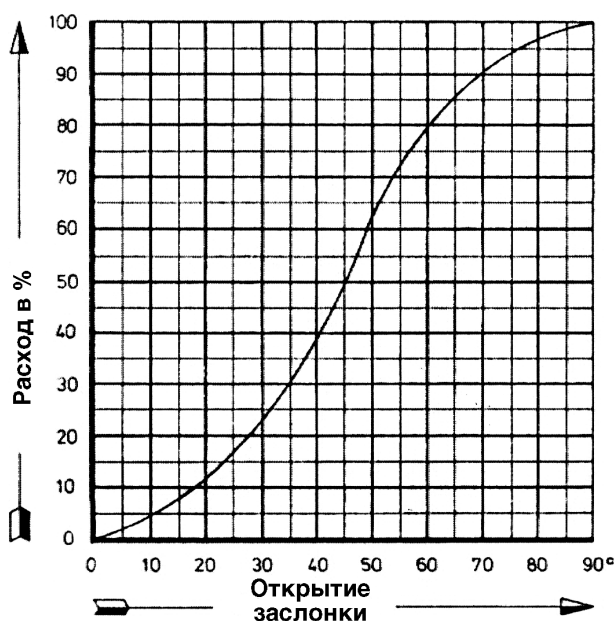
DN	B	C	∅D	∅d	H
15	25	60	44	8	140
20	25	60	44	8	140
25	25	75	60	10	155
32	25	80	67	10	160
40	25	83	75	10	163
50	25	85	85	10	165
65	25	95	105	12	175
80	30	105	120	12	185
100	30	115	140	12	195
125	35	135	170	12	225
150	40	150	195	15	240
175	40	165	225	15	255
200	40	175	255	15	265
225	40	185	280	15	275
250	40	220	310	15	320
300	45	240	360	20	340
350	45	290	415	25	420
400	50	335	465	30	465
450	50	360	520	30	490
500	55	400	570	30	530
550	60	420	620	30	550
600	65	460	675	30	590
700	70	495	780	35	625
800	75	545	880	40	675
900	80	600	980	40	730
1000	90	670	1080	45	800
1200	90	790	1295	45	920

Тип GD-6 ...LB

**С вынесенными опорами вала
(для температур >600°C)**



DN	B	C	∅D	∅d	F	H	K
65	25	95	105	12	130	335	160
80	30	105	120	12	130	345	160
100	30	115	140	12	130	360	160
125	35	135	170	12	130	385	160
150	40	150	195	15	130	400	160
175	40	165	225	15	130	415	160
200	40	175	255	15	130	425	160
225	40	185	280	15	130	425	160
250	40	220	310	15	130	480	160
300	45	240	360	20	130	500	160
350	45	290	415	25	180	580	160
400	50	335	465	30	180	625	160
450	50	360	520	30	180	480	160
500	55	400	570	30	180	690	160
550	60	420	620	30	180	540	160
600	65	460	675	30	180	750	160
700	70	495	780	35	180	785	160
800	75	545	880	40	180	835	160
900	80	600	980	40	180	890	160
1000	90	670	1080	45	180	960	160
1200	90	790	1295	45	180	1080	160



Положение диска в корпусе

- неплотное примыкание
- плотное примыкание
(только для LDK-1,
до макс. 90° C и DN 300)
- с упором
- с упором планкой
и тройной обкладкой
- с мягким уплотнителем

Утечки соответственно

- примерно 1% при Kv 90 °
- примерно 0,2% при Kv 90 °
- примерно 0,2% при Kv 90 °
- примерно 0,02% при Kv 90 °

Дисковые затворы до DN 300 с плотным примыканием (максимум 90 °C) и начиная с DN 350 с неплотным примыканием изготавливаются только при получении специального запроса.

Тип EDR...

Под приварку в трубопровод
(Макс. рабочая температура 300°C)

Утечки соответственно

примерно 1% при Kv 90 °

примерно 0,2% при Kv 90 °

примерно 0,2% при Kv 90 °

примерно 0,02% при Kv 90 °

Дисковые затворы до DN 300 с плотным примыканием
(максимум 90 °C) и начиная с DN 350 с неплотным примыканием
изготавливаются только при получении специального запроса.

D1	D2	Ø d	H	B
17,3	21,0	8	80	80
22,3	27,0	8	84	100
27	33,7	8	87	130
33	38,0	8	89	140
37	42,4	8	91	140
39	44,5	8	92	140
43	48,3	8	94	140
46	51,0	8	96	150
49	54,0	8	97	150
51	57,0	8	100	150
54	60,3	10	100	150
57	63,5	10	103	150
64	70,0	10	105	170
70	76,1	10	106	170
76	82,5	10	111	170
82	88,9	10	116	180
88	95,0	10	118	180
94	101,6	10	121	180
100	108,0	10	124	180
107	114,3	10	127	180
119	127,0	12	143	200
125	133,0	12	147	200
131,7	139,7	12	150	200
137	146,0	12	153	200
150	159,0	12	160	230
159	168,3	12	164	230
167,8	177,8	12	169	200
182	193,9	12	177	300
207	219,1	12	190	300
254	267,0	15	284	300
260,4	273,0	15	287	300
309	323,9	20	332	330
339	355,6	20	348	330
389	406,4	20	373	330
399	419,0	20	380	330
486	508,0	25	459	330
533	558,0	25	484	330

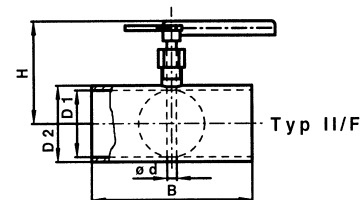
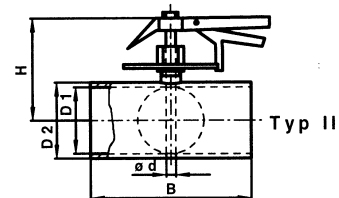
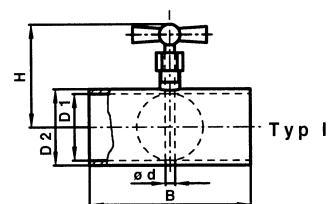


Таблица 1

Материалы, применяемые для основных элементов затворов при различных температурах рабочей среды.

Т в °С	100	350	450	550	800	1000
Корпус	GG-25	GG-25 St 37	GGG-40 HII	15Mo3 1.4541 1.4571	hitzeb. GuЯ 1.4828	1.4823 1.4828 1.4848
Диск	Ms-63 St 37 GG-25	GG-25 St 37	GGG-40 HII	15Mo3 1.4541 1.4571	hitzeb. GuЯ 1.4828	1.4823 1.4828 1.4848
Вал	Ms-58 St 37	St 37 1.4021 1.4305	1.4305 1.4021 1.4541	1.4541 1.4574 1.4828	hitzeb. GuЯ 1.4828	1.4828 1.4841

Таблица 2

Максимальный перепад давления на закрытой заслонке при температуре рабочей среды до 30 °С

DN	Δр	DN	Δр	DN	Δр
15	10	125	8	500	2,5
20	10	150	6	550	2,5
25	10	175	6	600	2,3
32	7	200	6	700	1,7
40	4	225	5	800	1,7
50	3	300	3,5	900	1,4
65	3	350	3	1000	1,3
80	2	400	3	1200	1
100	2	450	2,5		

Таблица 3

Коэффициент изменения допустимого перепада давления при высоких температурах

Т в °С	150	200	250	300	350
	0,8	0,75	0,7	0,66	0,64
Т в °С	400	450	500	550	
	0,61	0,6	0,59	0,52	

Таблица 4

Коэффициент расхода

DN	Угол открытия затворы								
	10°	20°	30°	40°	50°	60°	70°	80°	90°
25	0,2	0,8	1,8	3	7	9	9,9	11	18
32	0,35	1,2	3	6	14	18	19,5	21	32
40	0,9	2,9	6	15	29	33	36	38,5	60
50	1,9	5,2	13	27	44	63	68	71	115
65	4,5	12	19	42	74	95	108	125	190
80	5,5	16	30	55	95	130	165	188	280
100	8	22	58	100	160	230	288	350	480
125	9	35	80	170	250	370	490	610	800
150	15	56	120	225	320	530	715	910	1200
175	18	70	170	290	400	710	1005	1350	1500
200	22	102	210	370	650	1010	1550	1990	2180
225	27	120	235	520	720	1250	1820	2350	2690
250	34	165	340	620	990	1600	2070	2790	3280
300	73	230	510	880	1530	2300	3040	4200	4740
350	93	320	560	1300	2030	3010	4080	5800	6410
400	124	460	975	1400	2400	3900	5540	7500	8400
450	162	620	1150	1890	3050	4900	7060	9500	10550
500	200	750	1520	2470	3800	6200	8600	11800	13600
550	215	815	1600	2700	4250	7400	10150	14800	16000
600	245	980	1680	3180	5330	8700	12900	17100	18900
700	300	1200	2600	4300	7350	12000	17000	22500	25000
800	370	1520	3200	5180	8990	15600	21500	29000	33000
900	420	1750	4200	6580	11700	19600	28600	38000	43000
1000	525	2050	5400	8440	15100	24500	35000	48000	55000
1200	1100	4020	8200	14200	23200	35000	52000	72000	83000

Коэффициент расхода указан в м³/ч при 20°С и давлении 1 бар.