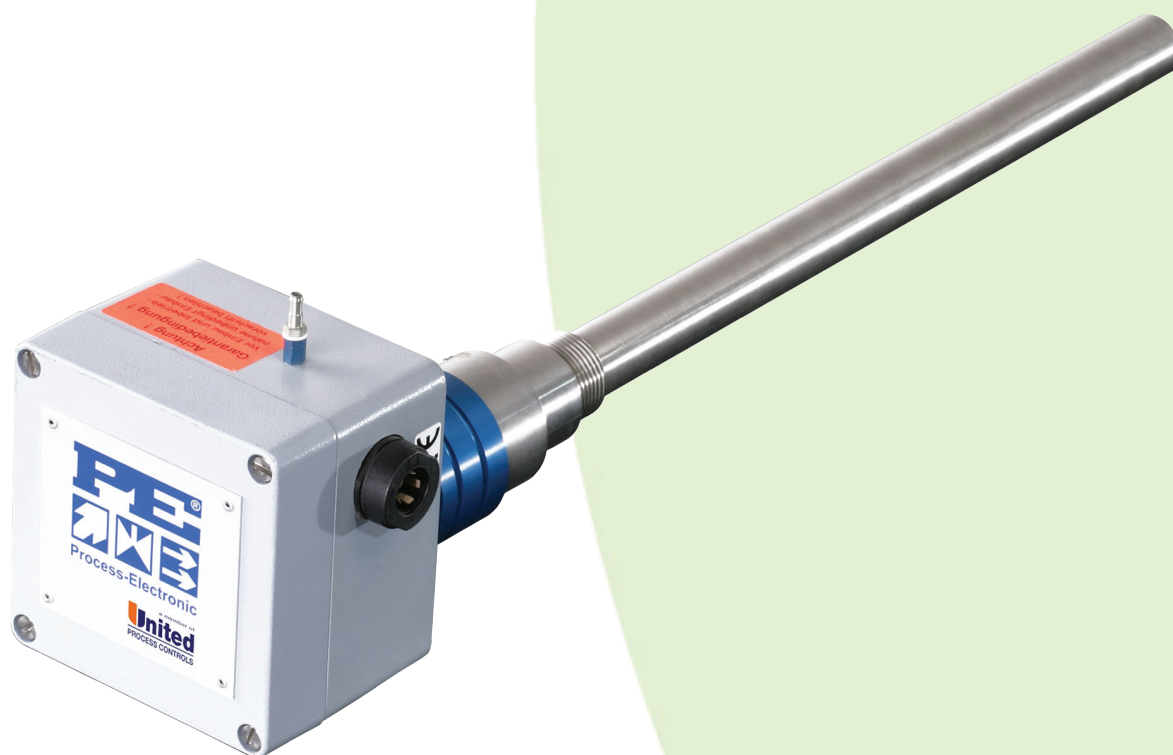


# Кислородные датчики CS 87 и CCS 2000

Проспект



# Кислородные датчики CS 87 и CCS 2000



## Общее описание

Кислородные датчики для многофункционального применения в различных технологических процессах, в особенности для процессов цементации и нитроцементации, а также для эндогенераторов.

Датчики CS 87 и CCS 2000 применяются для определения углеродного потенциала на основании измеренного парциального давления кислорода в атмосферах печей для термообработки металлов и керамики. Металлическая (CS 87) или керамическая (CCS 2000) поверхность трубки придает датчикам высокую механическую прочность и превосходную устойчивость к резким перепадам температуры.

Специальный вращающийся механизм создает возможность очистки контактной зоны между окисью циркония и наружным электродом.

Все электрические присоединения производятся через штепсельные разъемы. Подача продувочного воздуха осуществляется через специальный соединительный элемент. Каждая измерительная ячейка снабжена платиновой термопарой (Тип S / Pt10RhHPt).

При помощи электронных систем анализа данных возможен пересчет сигналов этих датчиков на другие параметры, определяемые парциальным давлением кислорода.

## CS 87 3/4 дюйма

Стандартная длина 700 мм или 900 мм, толщина трубки 21,3 мм. По заказу возможна поставка с одной из восьми специальных длин.

## CS 87 1 дюйм

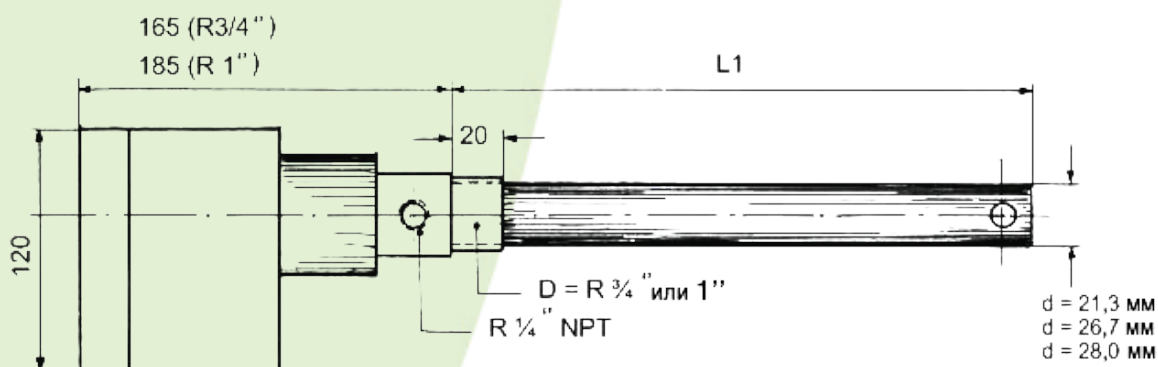
Стандартная длина 700 мм или 900 мм, толщина трубки 26,7 мм. По заказу возможна поставка с одной из восьми специальных длин.

## CCS 2000

Стандартная длина 700 мм или 900 мм, толщина трубки 28,0 мм. Пригоден для горизонтального монтажа.

## Преимущества

- Легкий монтаж и подключение к имеющейся аппаратуре
- Модульная конструкция облегчает монтаж и демонтаж, а также быструю замену запчастей
- Устойчивость к резким перепадам температуры
- Устройство самоочистки обеспечивает точные измерения без дрейфа
- Точность +/- 0,05 массовых процента углерода в нормальном режиме



## Технические данные

Диапазон измерения: 1 - 10 бар  
Рабочая температура: 600°C-1100 °C  
Термопара : Тип S / Pt10RhHPt

Поток измеряемого газа: 50-100 л/ч  
Поток эталонного газа: 5 - 10 л/ч  
Температура окружающей среды в области наружной части датчика: макс. 80 °C

Дальнейшую поддержку Вы получите в представительстве фирмы Process-Electronic GmbH в России ООО «Волгатерм» ул. М.Горького, 262, оф. 68. Нижний Новгород, 603155, Российская Федерация

Тел. (831) 228-57-01, 228-57-04  
Факс (831) 437-68-91  
voigatherm@kromschroeder.ru  
www.kromschroeder

