



Датчики пламени ультрафиолетовые ДПУ

Руководство по эксплуатации



Безопасность

Прочтите и сохраните

Все указанные в этом «Руководстве по эксплуатации» действия разрешается проводить только уполномоченными на это специалистами!

Объяснение знаков

- **1, 2, 3**... = Действие
- ▷ = Указание

⚠ ПРЕДУПРЕЖДЕНИЕ!

Неправильные монтаж, наладка, применение, управление и техническое обслуживание могут привести к несчастному случаю и аварии.

Перед применением прочтите «Руководство». Прибор должен быть смонтирован согласно действующих предписаний и норм.

Назначение

дпу

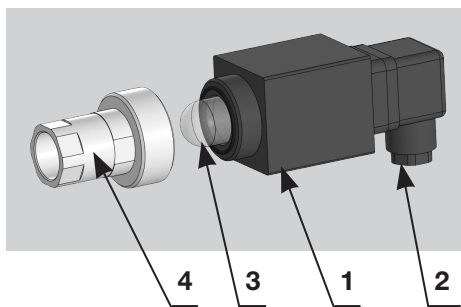
УФ-датчик ДПУ предназначен для контроля пламени газовых горелок и может применяться только вместе с автоматами управления газовыми горелками АУГ-ВТ, детекторами пламени релейными ДПР, блоками управления горелками БУГ ф. Волгатерм и автоматами управления горелками ф. Kromschroeder. Функциональная способность гарантируется только в указанных границах - см. также раздел Технические данные. Любое другое применение считается не отвечающим назначению.

Обозначение типа

Код	Описание
ДПУ	Датчик пламени ультрафиолетовый
1	Модель
А	Термозащита: кварцевое стекло кварцевая линза
Б	
0	Rp 1/2 внутренняя резьба Rp1/2 внутренняя резьба и адаптер для охлаждения воздухом Внутренняя резьба 1/2 NPT Внутренняя резьба 1/2 NPT и адаптер для охлаждения воздухом Адаптер UVS1 (Ø 28 мм)
1	
2	
3	
4**	Адаптер UVS1 (Ø 28 мм)
P2	Электроподключение 4-хполюсный штекер с разъемом

** Только для ДПУ 1А

Обозначение деталей



- 1 Корпус
- 2 4-хполюсный штекер с разъемом
- 3 УФ сенсор
- 4 Термозащита с кварцевым стеклом

Температура окружающей среды, степень защиты указано на шильдике прибора.

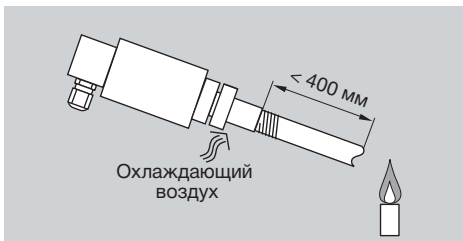


Монтаж

! ОСТОРОЖНО

Чтобы не повредить УФ-датчик во время монтажа, соблюдайте следующие указания:

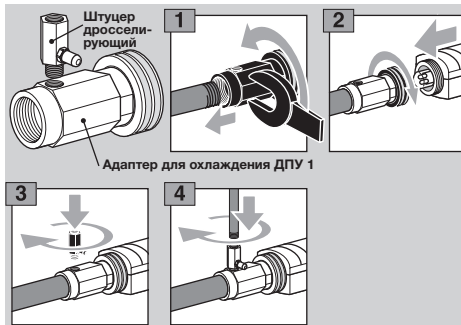
- Датчик ДПУ следует использовать только вместе с автоматами управления газовыми горелками, релейными детекторами пламени и блоками управления горелками производства Kromschroeder и Волгтерм.
- При высоких температурах УФ-датчик необходимо охлаждать чистым воздухом (см. Принадлежности). Это обеспечивает дополнительную защиту от загрязнений и конденсата.



- ▷ Макс. расстояние между ДПУ и пламенем < 400 мм.
- ▷ Монтаж производится с помощью смотровой трубки 1/2", которая должна быть направлена на первую треть пламени, т.к. УФ излучение, как правило, здесь сильнее всего.
- ▷ Стальная трубка должна быть гладкой внутри и направлена на пламя сверху так, чтобы перед датчиком УФ излучения не могла собираться грязь.
- ▷ УФ-датчик должен видеть только контролируемое пламя, на него не должны оказывать влияние другие источники пламени или искра зажигания.
- ▷ Особенно это следует учитывать в устройствах контроля пламени запальных устройств и основных горелок.
- ▷ Макс. длина соединительного кабеля указана в технических данных автоматов управления газовыми горелками и блоков управления горелками.

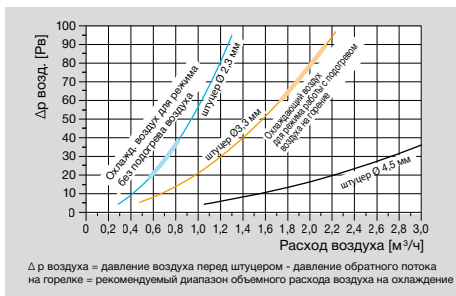
Охлаждающий воздух

- ▷ В целях охлаждения и защиты оптики от загрязнений и конденсата следует обеспечить подачу охлаждающего воздуха.
- ▷ Для охлаждения и защиты линзы от загрязнения и конденсата ДПУ оснащается адаптером охлаждающего /продувочного воздуха.
- ▷ Для идеальной регулировки объема воздуха и содержания O₂ адаптер охлаждающего воздуха снабжен дросселирующим штуцером.

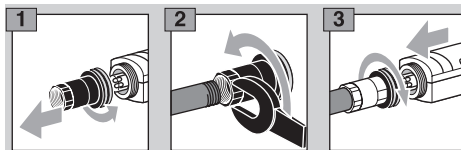


- ▷ Тип штуцера (см. Принадлежности) выбирается в зависимости от условий работы горелки.
- ▷ Для горелок ТЕРМОФАКЕЛ ..РВ, которые используют на горение холодный воздух штуцер охлаждающего воздуха не требуется.
- ▷ Штуцер диаметром 4,5 мм можно использовать в процессах, где содержание кислорода не критично.

Расход воздуха на охлаждение адаптера охлаждающего воздуха



УФ-датчик ДПУ с внутренней резьбой (без адаптера)



Выбор кабеля

- ▷ Используйте сетевые кабели, подходящие для данного типа управления в соответствии с действующими местными нормами.
- ▷ Сечение сигнального кабеля 2,5 мм².

Прокладка кабеля

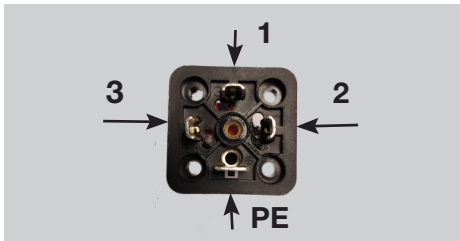
- ▷ Избегайте посторонних электрических воздействий.
- ▷ Кабели автомата/блока управления и УФ-датчика следует прокладывать отдельно и по возможности не в металлических трубах.
- ▷ УФ кабель следует прокладывать не параллельно и как можно дальше от кабеля розжига.

Монтаж кабельной проводки

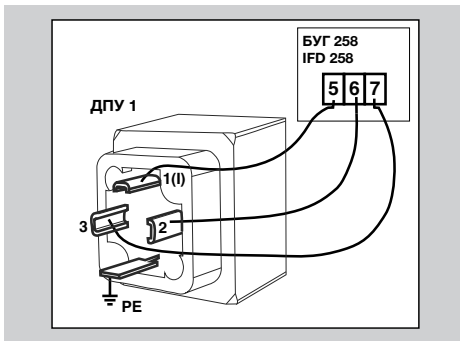
⚠ ПРЕДУПРЕЖДЕНИЕ

Опасность электрического удара! Перед выполнением работ на токоведущих частях следует отключить напряжение от всех электрических кабелей!

- 1 Отключите электропитание установки.
- 2 Перекройте подачу газа.
- 3 Провести кабели через гермоввод M20.
- 4 Присоедините УФ-датчик по схеме подключения приемного автомата управления газовой горелкой, детектора пламени или блока управления горелкой, включая защитный заземляющий провод.



Подключение УФ-датчика ДПУ к блоку управления горелкой БУГ 258 и IFD 258



Техническое обслуживание

Замена сенсора и кварцевого стекла/линзы

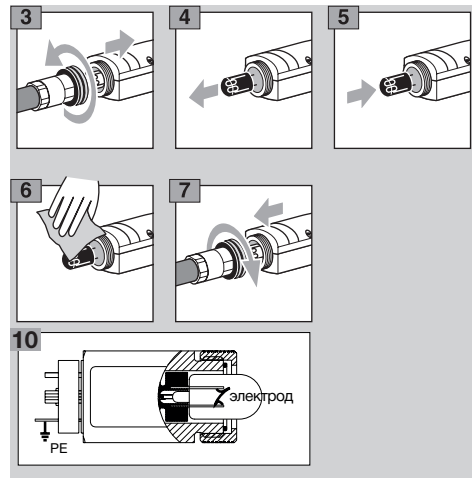
- ▷ После прикл. 10000 рабочих часов (ок. 1 года) УФ-сенсор в УФ-датчике должен быть заменен, т.к. к этому моменту истекает его срок службы.

Действия перед заменой УФ-сенсора:

- 1 Отключите электропитание установки.
 - 2 Перекройте подачу газа.
- ▷ Не прикасайтесь пальцами к УФ-сенсору, стекла/линзы.

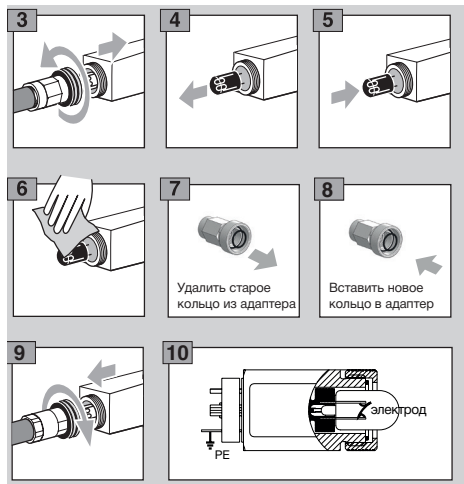
UVS

УФ-сенсор (арт. 74960445) и уплотнительное кольцо ф. Kromschroeder заменить на комплект УФ-сенсора ф. Волгатерм (арт. RU74960445):



- 10 Соблюдайте положение электродов УФ-сенсора относительно клеммы PE! В противном случае чувствительность прибора может быть снижена.

ДПУ



- 10** Соблюдайте положение электродов УФ-сенсора относительно клеммы PE!
В противном случае чувствительность прибора может быть снижена.

Очистка/замена кварцевого стекла/линзы

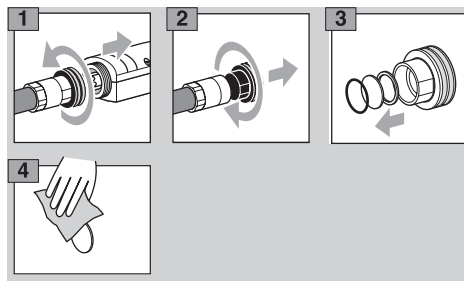
Кварцевое стекло/линза с уплотнениями для ДПУ и UVS



Кварцевое стекло: артикул: RU74960612

Кварцевая линза: артикул: RU74960611

Для замены стекла/линзы в UVS/ДПУ выполните действия:



- 5** Произведите сборку в обратной последовательности.

Помощь при неисправностях

⚠ ПРЕДУПРЕЖДЕНИЕ

- Опасность электрического удара! Перед выполнением работ на токоведущих частях следует отключить напряжения от всех электрических кабелей!
- Устранение неисправностей должен производить только квалифицированный персонал!
- Не производите самостоятельно ремонт УФ-датчика, иначе теряется гарантия!
- Непрофессиональный ремонт и неправильное электрическое подключение могут повредить УФ-датчик, в результате чего его надежная исправная работа больше не может быть гарантирована!
- (Дистанционное) отключение допускается производить только квалифицированным специалистам при постоянном контроле демонтируемой горелки.
- Надежная работа обеспечивается только при использовании вместе с автоматами управления газовыми горелками, автоматами контроля пламени и блоками управления горелками т.м. Kromschroeder и Волгатерм.

- Измерьте ток в кабеле сигнала пламени (к положительному полюсу измерительного прибора надо присоединить кабель, идущий от автомата управления газовой горелкой, а к отрицательному полюсу кабель от УФ-датчика).
- ▷ Измеренный постоянный ток должен быть > 1мкА (обычное значение 20мкА).

? Неисправность

! Причина

• Устранение

Возможные неисправности и советы по их устранению

- ? По цепи протекает постоянный ток при отсутствии пламени.
- ! УФ-датчик ошибочно воспринимает сигнал пламени других горелок, напр., в результате отражения от стенок печи.
- Датчик должен быть расположен так, чтобы он видел только контролируемое пламя (для этого следует использовать, напр., смотровую трубку).
- ! Внутри датчика проникла влага.
- Датчик необходимо просушить.

- ! Превышен срок службы сенсора УФ излучения.
- В УФ-датчике следует заменить УФ-сенсор, см. раздел «Техническое обслуживание».
- ! Слишком высокая чувствительность усилителя сигнала пламени в автомате управления газовой горелкой.
- Отрегулировать порог срабатывания на автомате управления горелкой в соответствии с настроенным порогом чувствительности.

? В цепи отсутствует постоянный ток несмотря на наличие пламени.

! УФ-датчик загрязнен, например, конденсатом или копотью.

- Очистите датчик или кварцевое стекло.

! Внутри датчика проникла влага.

Просушить датчик .

! УФ-датчик расположен слишком далеко от пламени.

- Уменьшите расстояние.

? Автомат управления газовой горелкой производит пульсирующий розжиг.

! Датчик видит искру розжига.

- УФ-датчик необходимо расположить так, чтобы он больше не мог видеть искры розжига.

- Используйте автомат управления газовой горелкой, который может отделять искру розжига от сигнала пламени.

? Сигнал пламени становится слабее после длительной эксплуатации.

! Повреждение сенсора изза неправильного подключения УФ-датчика.

- Демонтируйте УФ-датчик и отправьте на ремонт.
- Подключите УФ-датчик в соответствии с требованиями, предъявляемыми к электромонтажу.

? Автомат управления горелкой производит аварийное отключение во время запуска или работы.

! Сильно колеблющийся сигнал пламени временно уменьшается ниже порога отключения.

- Уменьшите расстояние от УФ-датчика до пламени:

- Расположите УФ-датчик так, чтобы он мог видеть пламя без посторонних воздействий (например, дымовой завесы).

- Замените кварцевое стекло в УФ-датчике стеклом в форме линзы, см. Принадлежности.

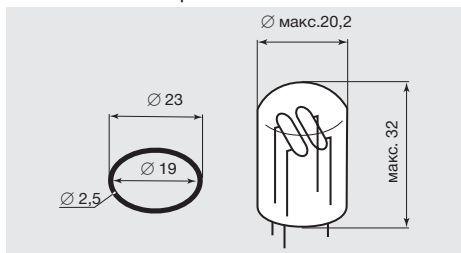
! Порог отключения в автомате управления горелкой, например, АУГ-ВТ, детекторе пламени релейном ДПР, блоке управления горелкой БУГ ф.Волгатерм или автомате управления горелками ф. Kromschroeder BCU, PFU или IFD 258, настроен слишком высоко.

- Настройте порог отключения.

Принадлежности

УФ-сенсор для ДПУ и UVS с уплотнением

Артикул: RU74960445, см. «Руководство по замене УФ-сенсора».

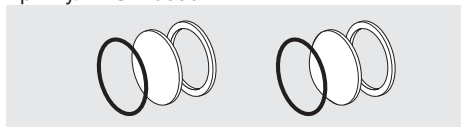


Кварцевое стекло для ДПУ и UVS с уплотнениями

Артикул: RU74960612.

Кварцевое стекло в форме линзы с уплотнительными прокладками

Артикул: RU74960611.

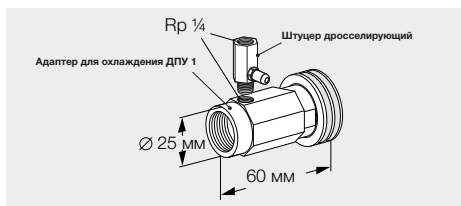


▷ В случае с кварцевой линзой надо следить за тем, чтобы выпуклая сторона линзы смотрела в сторону пламени.

1 Очень точно выровняйте УФ-датчик. Расстояние между УФ-датчиком и пламенем может быть увеличено от 600 до 1200 мм

Адаптер для охлаждения воздухом ДПУ 1 G1/2

артикул: 080000-0017



Штуцер дросселирующий для адаптера охлаждения ДПУ 1

Штуцер дросселирующий d=2,3 мм, артикул: RU74960637.

Штуцер дросселирующий d=3,3 мм, артикул: RU74960638.

Штуцер дросселирующий d=4,5 мм, артикул: RU74960616.

Технические характеристики

Алюминиевый корпус со встроенной термоизоляцией, с соединительными клеммами.

Диаметр присоединительных клемм: $\leq 2,5 \text{ мм}^2$.

Кабельный ввод: макс. диаметр внешней оболочки кабеля 7 мм.

Расстояние от УФ-датчика до пламени: 300-400 мм.

УФ сенсор: P578,

спектральный диапазон: 190-270 нм, макс. чувствительность: 210 нм ± 10 нм.

Срок службы УФ-сенсора: ок. 10 000 рабочих часов.

Мин. величина сигнала постоянного тока: 1мкА.

Степень защиты: IP 65.

Температура окружающей среды: от -40 до +80 °С.

Вес: 280 г.

Макс. длина соединительного кабеля между УФ-датчиком и автоматом управления горелкой: см. технические данные автомата управления горелкой.

Таможенный союз ЕврАзЭС

Декларация соответствия требованиям ТР ТС 004/2011 «О безопасности низковольтного оборудования» и ТР ТС 020/2011 «Электромагнитная совместимость технических средств».



Принцип работы

УФ-сенсор датчика пламени улавливает ультрафиолетовый свет пламени. Сенсор не реагирует на солнечный свет, свет эл. ламп или инфракрасное излучение от деталей печи. Встроенная теплозащита из кварцевого стекла изолирует внутреннюю УФ-сенсор от горячей атмосферы печи и защищает от влаги, грязи и высокой температуры.

Срок службы УФ-сенсора около 10000 рабочих часов. По причинам безопасности по истечению этого периода он должен быть заменен.

Рабочее напряжение AC 230 В, подается через автомат управления горелкой или детектор пламени.

При обнаружении УФ-излучения датчик выпрямляет заложенное переменное напряжение и преобразует его в постоянный ток. Усилитель пламени способен распознавать только этот сигнал постоянного тока.

Вывод из эксплуатации и утилизация

По истечении срока службы прибора или установки, на которой смонтирован прибор, следует вывести прибор или установку из эксплуатации; после чего следует подвергнуть компоненты прибора отдельной утилизации в соответствии с местными предписаниями, независимо от того, был ли превышен срок службы прибора или установки.

Срок службы прибора: 10 лет (для УФ-сенсора до 10000 рабочих часов).

Ремонт

Разрешается проводить только те ремонтные работы прибора, которые предписаны данным Руководством по эксплуатации. Если прибор вышел из строя, необходимо отправить его на проверку производителю. По истечении срока службы следует вывести прибор из эксплуатации и подвергнуть утилизации.

Критические отказы, связанные с обеспечением безопасности при работе

Критическим отказом, который может возникнуть в процессе эксплуатации являются электрические опасности, которые могут быть вызваны:

несоответствием электрической изоляции предусмотренным условиям эксплуатации машины;

соприкосновением людей с частями, попадающими под напряжение при неисправностях, особенно в результате повреждения электрической изоляции (непрямой контакт).

Снижение (исключение) критических отказов/опасностей достигается соблюдением требований безопасной эксплуатации арматуры, своевременным проведением всех видов технического обслуживания в полном объеме, своевременным ремонтом и соблюдением других требований, изложенных в Руководстве по эксплуатации.

Изготовитель



ООО «Волгатерм»

пр. Бусыгина, д. 1А
г. Нижний Новгород,
Российская Федерация,
603053
тел. (831) 212-44-77
info@volgatherm.ru
www.volgatherm.ru

Возможны изменения, служащие
техническому прогрессу.

