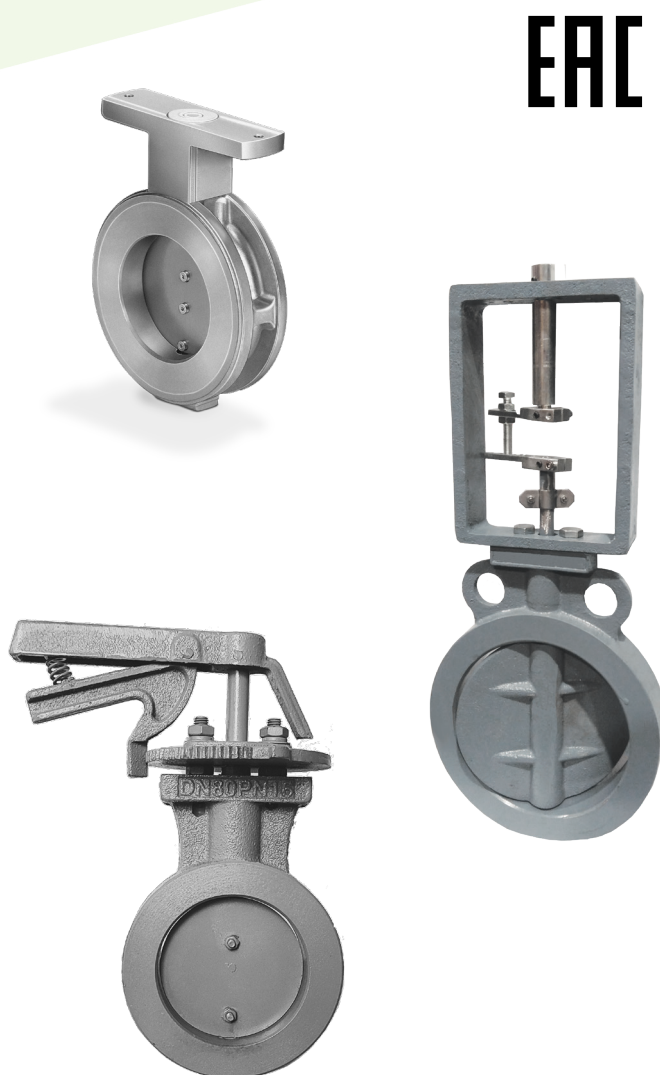




## Затворы дисковые газовые ДКГ, ДКР

- Для газа, воздуха и дымовых газов
- Минимальные утечки и потери давления
- Высокая точность регулирования
- Монтаж дискового затвора непосредственно на сервопривод
- Применяются для импульсного режима управления
- Сертифицированы на соответствие требованиям Технического регламента Таможенного союза ЕврАзЭС



### Применение

Дисковые затворы предназначены для настройки объемных расходов газа, воздуха и дымовых газов в соотношении до 1:10. Смонтированные с электроприводом они применяются для плавного или ступенчатого регулирования расходов в процессах сжигания газа. Для установки электропривода затворы оснащаются соединительным комплектом. При ручной настройке расход может быть установлен и зафиксирован с помощью затвора, оснащенного рукояткой, например для подстройки максимальной нагрузки на горелке. Угол открытия определяется по имеющейся шкале.

## Обозначение типа ДКГ

| Обозначение                   | Описание  |
|-------------------------------|---|
| ДКГ                           | Дисковый затвор для газа и воздуха                |
| DN 40 – 150                   | Номинальный диаметр DN                            |
| A                             | Материал корпуса:<br>Алюминий                     |
| 05                            | Максимальное входное давление:<br>500 мбар        |
| P                             | С рукояткой для ручного управления                |
| B*                            | С кронштейном для установки электропривода ЭМИ 50 |
| K**                           | С кронштейном для установки электропривода ЭМИ 31 |
| 100                           | Температура рабочей среды: до 100°C               |
| * Только для DN125, 150       |   |
| ** Только для DN от 40 до 150 |   |

## Обозначение типа ДКР

| Обозначение | Описание   |
|-------------|--|
| ДКР         | Затвор дисковый для дымовых газов и воздуха              |
| 40-350      | Номинальный диаметр DN                                   |
| Ч           | Чугунный корпус  |
| 03          | Максимальное входное давление: 300 мбар                  |
| P           | С рукояткой для ручного управления                       |
| B*          | С соединительным комплектом под установку привода ЭМИ 50 |
| 450         | Температура рабочей среды: до 450°C                      |
|             |  |

\* Только при заказе с ЭМИ 50.

## Технические характеристики

### ДКГ

Вид газа: природный газ, воздух.

Газ должен быть сухим независимо от температурных условий и не должен содержать конденсат.

Материал корпуса: алюминий.

Сталь, чугун по запросу.

Диск заслонки: алюминий,

Вал привода: нержавеющая сталь,

Уплотнения: нитрил.

DN: от 40 до 150.

Входное давление: макс. 500 мбар.

Температура рабочей среды:  
от -20 до +60 °С.

Температура окружающей среды:  
от -20 до +60 °С.

### ДКР

#### Принцип работы

В основе работы дисковых затворов лежит зависимость расхода от величины поперечного сечения. Они открывают поперечное сечение для протекания потока на величину, зависящую от угла поворота диска между 0 и 90°С.

Вид газа: воздух и дымовые газы.

DN: 40 - 350.

Материал корпуса: чугун,

Диск заслонки: нержавеющая сталь,

Вал привода: нержавеющая сталь.

Входное давление: макс. 150 мбар.

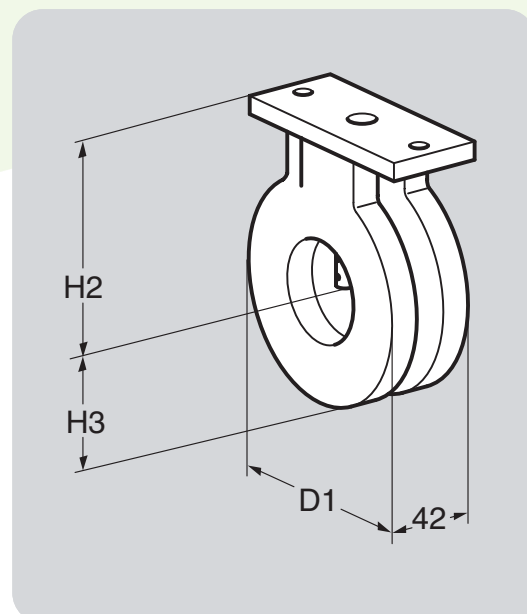
Перепад давлений между входным давлением и выходным давлением: макс. 150 мбар.

Температура рабочей среды:  
от -20 до 450 °С,

Температура окружающей среды:  
от -20 до +60 °С.

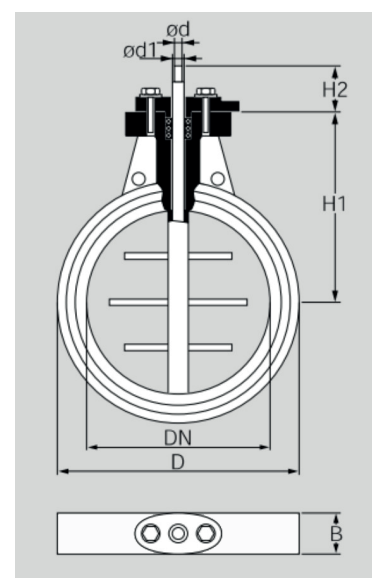
## Монтажные размеры ДКГ ..В

| Тип     | H2<br>мм | H3<br>мм | D1<br>мм | Вес<br>кг |
|---------|----------|----------|----------|-----------|
| ДКГ 40  | 96       | 52       | 92       | 2,7       |
| ДКГ 50  | 100      | 59       | 107      | 2,8       |
| ДКГ 65  | 108      | 69       | 127      | 3,0       |
| ДКГ 80  | 115      | 76       | 142      | 3,2       |
| ДКГ 100 | 125      | 86       | 162      | 3,3       |
| ДКГ 125 | 138      | 101      | 192      | 3,6       |
| ДКГ 150 | 150      | 114      | 218      | 3,9       |



## Монтажные размеры ДКР ..В

| Тип       | DN  | H1<br>мм | H2<br>мм | D<br>мм | B<br>мм | d<br>мм | d1<br>мм | Вес<br>кг |
|-----------|-----|----------|----------|---------|---------|---------|----------|-----------|
| ДКР 40..  | 40  | 83       | 75       | 75      | 25      | 8       | 10       | 1.5       |
| ДКР 50..  | 50  | 85       | 75       | 85      | 25      | 8       | 10       | 1.6       |
| ДКР 65..  | 65  | 95       | 75       | 105     | 25      | 12      | 12       | 2.2       |
| ДКР 80..  | 80  | 105      | 75       | 120     | 30      | 12      | 12       | 2.5       |
| ДКР 100.. | 100 | 115      | 75       | 140     | 30      | 12      | 12       | 2.8       |
| ДКР 125.. | 125 | 135      | 75       | 170     | 35      | 12      | 12       | 5.0       |
| ДКР 150.. | 150 | 150      | 75       | 195     | 40      | 12      | 12       | 6.3       |
| ДКР 200.. | 200 | 175      | 75       | 255     | 40      | 12      | 15       | 9.3       |
| ДКР 250.. | 250 | 220      | 75       | 310     | 40      | 12      | 15       | 14        |
| ДКР 300.. | 300 | 240      | 75       | 360     | 45      | 12      | 20       | 23        |
| ДКР 350.. | 350 | 290      | 75       | 415     | 45      | 12      | 25       | 27        |
| ДКР 400.. | 400 | 335      | 75       | 365     | 50      | 12      | 30       | 39        |
| ДКР 450.. | 450 | 360      | 75       | 520     | 50      | 12      | 30       | 45        |
| ДКР 500.. | 500 | 400      | 75       | 620     | 55      | 12      | 30       | 56        |




## Техническое обслуживание

Дисковые затворы ДКГ, ДКР не требуют специального обслуживания.

Рекомендуем проверку работоспособности один раз в год.

Проверка наружной герметичности один раз в год.



**ООО «Волгатерм»**  
 пр. Бусыгина, д. 1А  
 г. Нижний Новгород,  
 Российская Федерация, 603053  
 тел. (831) 212-44-77  
 info@volgatherm.ru  
 www.volgatherm.ru