



Затворы дисковые газовые БВН с электроприводом МВ7

ЕАС

- Для горячего воздуха и дымовых газов
- Минимальные утечки и потери давления
- Регулировка выходной мощности горелки с помощью встроенного регулятора расхода воздуха для максимальной и минимальной мощности
- Монтаж дискового затвора непосредственно на сервопривод
- Подходят для импульсного режима управления благодаря большому количеству рабочих циклов
- Сертифицированы на соответствие требованиям Технического регламента Таможенного союза ЕврАзЭС



Применение

Дисковые затворы БВН с электроприводом МВ7 предназначены для настройки объемных расходов горячего воздуха и дымовых газов в соотношении до 1:10. Смонтированные вместе сервопривод МВ7 и дисковый затвор БВН могут применяться при плавном и ступенчатом регулировании промышленных установок в режимах холодного и горячего воздушного регулирования. Электропривод МВ7 показывает положение диска затвора. Расходы воздуха для минимальной и основной нагрузки могут контролироваться независимо друг от друга.

Благодаря большому количеству рабочих циклов МВ7 дисковый затвор БВН может применяться для импульсного режима работы.

Диск затворов БВН выполнен в виде сдвоенного диска и вместе с механическим ограничителем гарантирует очень низкую утечку.

Принцип работы

В основе работы дисковых затворов лежит зависимость расхода от величины поперечного сечения. Они открывают поперечное сечение для протекания потока на величину, зависящую от угла поворота диска между 0 и 90°C. Электропривод МВ7 монтируется на дисковом затворе БВН. Через соединительную муфту электропривод перемещает дисковый затвор в открытое или закрытое положение. Положение затвора может определяться по индикатору

положения диска затвора с обратной стороны электропривода. Большому количеству рабочих циклов дает возможность применения для импульсного режима работы.

В случае пропадания напряжения питания сервопривод закрывает дисковый затвор. Этим предотвращается неконтролируемое прохождение воздуха в печь.

Обозначение типа

Обозначение	Описание
БВН	Дисковый затвор для горячего воздуха и дымовых газов до 450 °С
40 - 200	Номинальный диаметр DN
- MB7	Смонтировано с электроприводом MB7
Л	DN 40-100: медленно открывающийся, быстро закрывающийся
Н	DN 40-200: быстро открывающийся, быстро закрывающийся
Т	Напряжение питания: АС 230В -15/+10%, 50 Гц
З	Электроподключение: Соединительная клеммная коробка, IP 54

Технические данные

Температура окружающей среды:
от -20 до 60 °С.

БВН

Вид газа: воздух и дымовые газы.

DN: 40 - 200.

Материал корпуса: GGG,

Диск заслонки: нержавеющая сталь,

Вал привода: нержавеющая сталь.

Входное давление: макс. 150 мбар

Перепад давлений между входным давлением
и выходным давлением: макс. 150 мбар.

Температура рабочей среды: -20 ...450 °С.

MB7

Количество рабочих циклов: высокое.

Напряжение сети:

АС 230 В~ +10/-15%, 50 Гц,

Электрическая мощность одинакова как при
включении, так и при непрерывном режиме
работы.

Потребляемая мощность: 83 Вт.

Степень защиты: IP65.

MB7..Л

медленно открывающийся: приближ. 2 – 4 с,

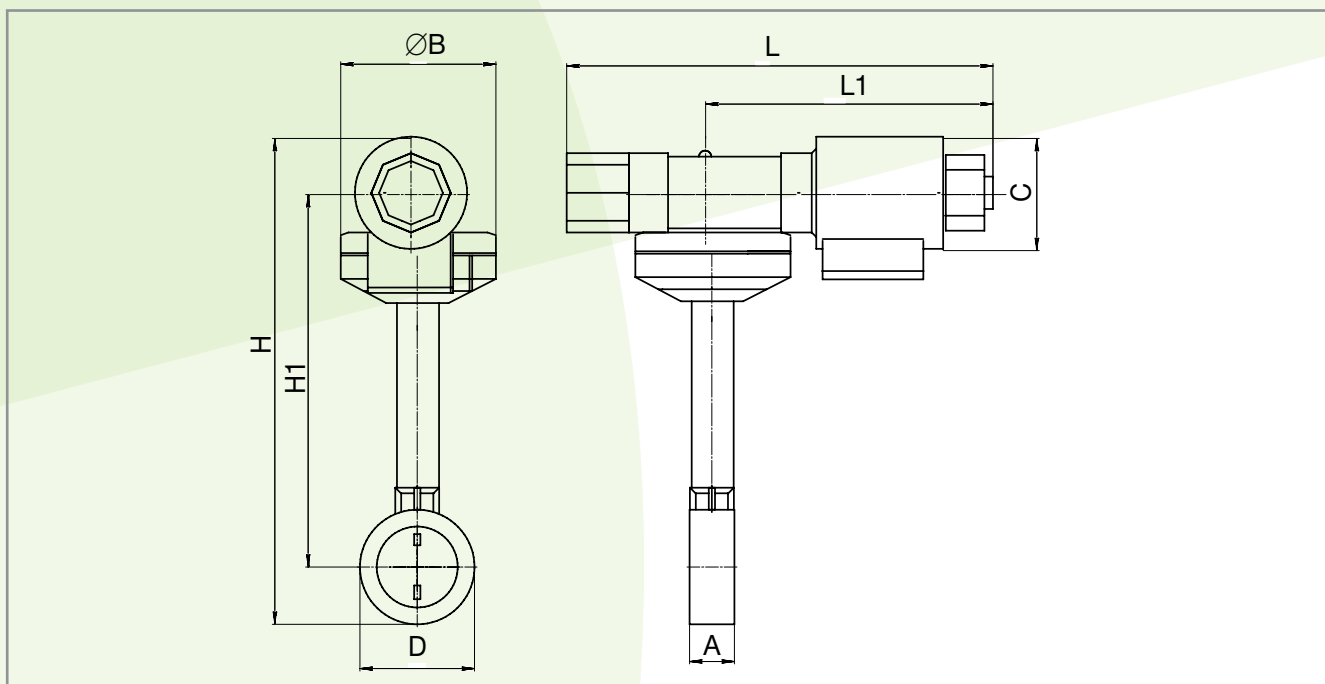
быстро закрывающийся: > 0,5 с.

MB7..Н

быстро открывающийся: > 0,5 с,

быстро закрывающийся: > 0,5 с.

Монтажные размеры БВН..-МВ7



Тип	DN	D	A	B	C	H	H1	L	L1
	мм	мм	мм	мм	мм	мм	мм	мм	мм
БВН 40-МВ7	40	92	36	130	90	352	306	358	234
БВН 50-МВ7	50	107	36	130	90	367	314	358	234
БВН 65-МВ7	65	127	36	130	90	387	324	358	234
БВН 80-МВ7	80	142	42	130	90	402	331	358	234
БВН 100-МВ7	100	160	42	130	90	420	340	358	234
БВН 125-МВ7..Л	125	202	50	130	128	470,5	305,5	501	376
БВН 125-МВ7..Н	125	202	50	130	128	470,5	305,5	438	313,5
БВН 150-МВ7..Л	150	232	50	130	128	500,5	320,5	501	376
БВН 150-МВ7..Н	150	232	50	130	128	500,5	320,5	438	313,5
БВН 200-МВ7..Л	200	290	50	130	128	558	349	501	376
БВН 200-МВ7..Н	200	290	50	130	128	558	349	438	313,5

ЕАЭС Таможенный союз ЕврАзЭС

Декларация соответствия требованиям ТР ЕАЭС
010/2011 «О безопасности машин и оборудования»,
004/2011 «О безопасности низковольтного оборудования»
020/2011 «Электромагнитная совместимость»

ООО «Волгатерм»
пр. Бусыгина, д. 1А
г. Нижний Новгород,
Российская Федерация, 603053
тел. (831) 212-44-77
info@volgatherm.ru
www.volgatherm.ru

