



## Приводы электрические ЭМИ 31, ЭМИ 50

- Управление:  
трехпозиционно-шаговым сигналом,  
ЭМИ ..Е аналоговым сигналом,  
ЭМИ ..Р двухпозиционно-шаговым  
сигналом
- Простая настройка благодаря  
переключателю Автоматический/Ручной  
режим работы
- Указатель положения с визуальным  
индикатором
- Точная установка крайних положений  
благодаря легко настраиваемым кулачкам
- Два варианта монтажа
- Легкое электроподключение благодаря  
вместительной клеммной коробке
- Любое монтажное положение
- Удобство в обслуживании
- Декларация о соответствии  
требованиям ТР ТС №020/2011  
«Электромагнитная совместимость»,  
ТР ТС №004/2011 «О безопасности  
низковольтного оборудования»



**EAC**

### Применение

Электроприводы ЭМИ 31, ЭМИ 50 устанавливаются на дисковых затворах для управления расходами газа или воздуха. Их применение возможно в случаях точного управляемого вращения между 0° и 90°.

Определение текущего положения привода может осуществляться с помощью дополнительного потенциометра обратной связи или дополнительного токового датчика. Функция мониторинга может использоваться в процессах автоматизации.

Электроприводы ЭМИ 31, ЭМИ 50 управляются аналоговым сигналом, двух- или трехпозиционно-шаговым сигналом. Переключатель автоматического/ручного режима работы и указатель положения с визуальным индикатором позволяют облегчить настройку конечных выключателей при пуско-наладочных работах и точно настроить минимальный и максимальный расход регулируемой среды.

### Принцип работы

При подаче аналогового двух- или трехпозиционно-шагового сигнала электропривод ЭМИ поворачивает дисковый затвор в направлении 0°..90°. Положение привода можно определить с помощью визуального индикатора. В случае отключения напряжения привод останавливает затвор в текущем положении.

Большой тормозной момент в обесточенном состоянии делает излишними дополнительные тормозные элементы. Два свободно устанавливаемых конечных выключателя ограничивают угол поворота электропривода, позволяя индивидуально устанавливать минимальную и основную мощность горелки.

## Обозначение типа ЭМИ 31

Тип	Описание
ЭМИ 31	Привод электрический
-15 -30 -60	Время поворота [с] / Регулируемый угол [°] 15/90 30/90 60/90
T	Напряжение питания: AC 230 В, 50 Гц
3	Крутящий момент: 3 Нм
*) E P	Трехпозиционно-шаговое регулирование Управление аналоговым сигналом Двухпозиционно-шаговое регулирование

\*) Обозначение отсутствует

## Технические данные ЭМИ 31

Напряжение питания:  
AC 230 В, -15/+10%, 50 Гц.

Степень защиты: IP 54.

Потребляемая мощность, время поворота и крутящий момент:

Тип	Потребляемая мощность ВА	Время поворота 0-90°, с	Крутящий момент Нм
ЭМИ 31-15	11	15	3
ЭМИ 31-30	11	30	3
ЭМИ 31-60	4,8	60	3

Угол поворота: регулируемый.

Тормозной момент = крутящему моменту.

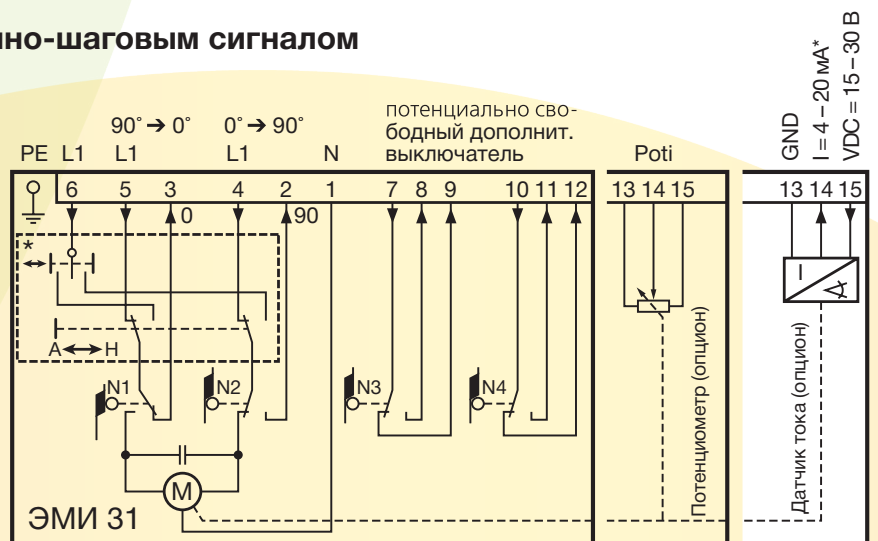
Электроподключение:

Ввод кабелей: 2 пластмассовых кабельных ввода.  
Зажимные винтовые клеммы для проводов с сечением до 4 мм<sup>2</sup> (одножильные) и для проводов с наконечниками до 2,5 мм<sup>2</sup>.

Температура окружающей среды: от -20 до +60 °С, не допустимо образование конденсата.

## Схемы электроподключения ЭМИ 31

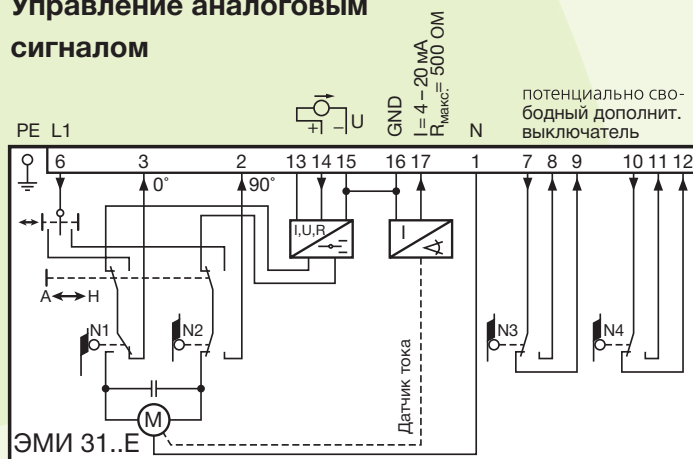
### Управление трехпозиционно-шаговым сигналом



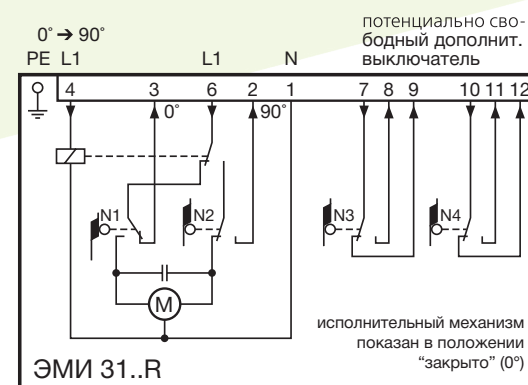
\* По заказу: ручное и автоматическое включение

\*R<sub>max</sub> = 500 Ом

## Управление аналоговым сигналом



## Двухпозиционно-шаговое регулирование



## Обозначение типа ЭМИ 50

Тип	Описание
ЭМИ 50	Привод электрический
-30 -60	Время поворота [с] / Регулируемый угол [°] 30/90 60/90
T	Напряжение питания: AC 230 В, 50 Гц
20	Крутящий момент: 20 Нм
*) E P	Трехпозиционно-шаговое регулирование Управление аналоговым сигналом Двухпозиционно-шаговое регулирование
П1000	Потенциометр обратной связи, 1000 Ом

\*) Обозначение отсутствует

## Технические данные ЭМИ 50

Напряжение питания:

AC 230 В, -15/+10%, 50 Гц,

Потребляемая мощность, время поворота и крутящий момент:

Тип	Потребляемая мощность [ВА] при 50 Гц	Время поворота для вращательн. движения [с]	Крутящий момент* [Нм]
ЭМИ 50-30	11	30	20
ЭМИ 50-60	4,8	60	20

\*При нагрузке на оба конца вала, крутящие моменты на каждом складываются.

Угол поворота: регулируемый.

Тормозной момент = крутящему моменту.

Электроподключение:

Ввод кабелей: 2 пластмассовых кабельных ввода.

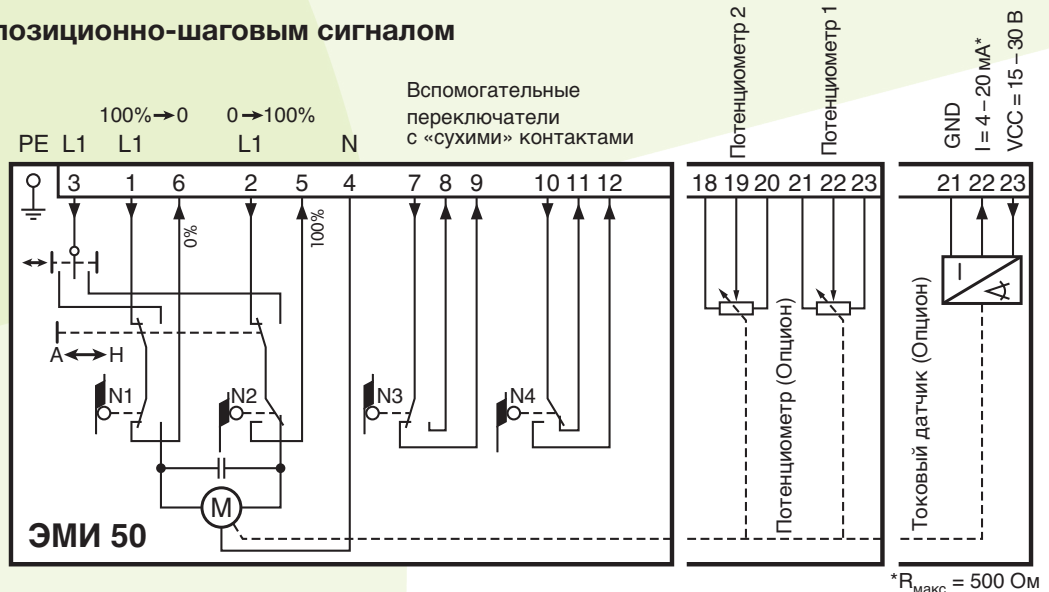
Зажимные винтовые клеммы для проводов с сечением до 4 мм<sup>2</sup> (одножильные) и для проводов с наконечниками до 2,5 мм<sup>2</sup>.

Степень защиты: IP 54.

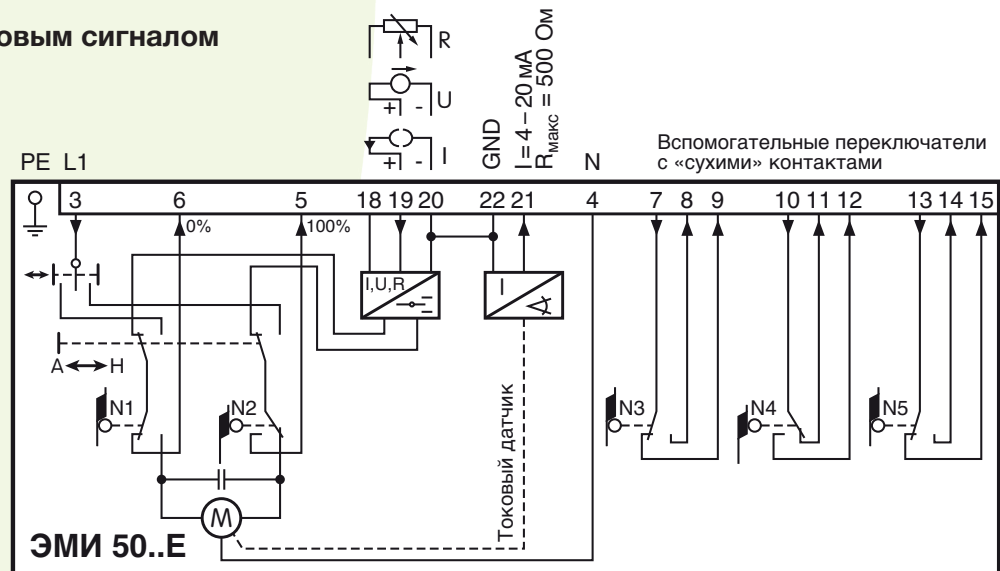
Температура окружающей среды: от -20 до +60 °С, не допустимо образование конденсата.

## Схемы электроподключения ЭМИ 50

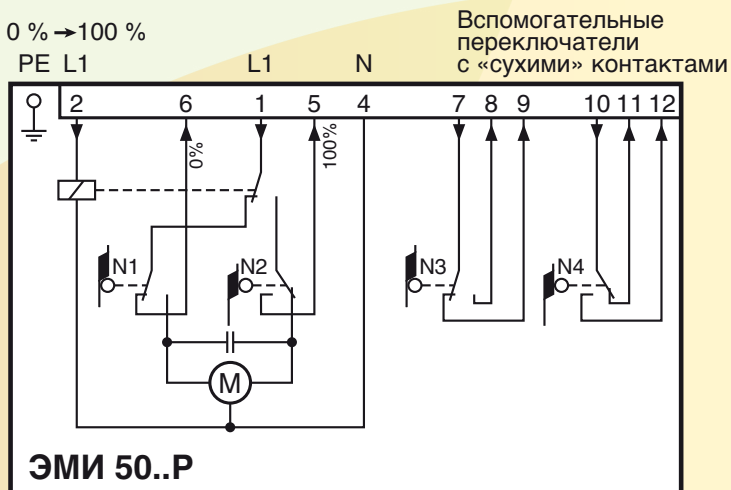
### Управление трехпозиционно-шаговым сигналом



### Управление аналоговым сигналом



### Двухпозиционно-шаговое регулирование



ООО «Волгатерм»  
 пр. Бусыгина, д. 1А  
 г. Нижний Новгород,  
 Российская Федерация, 603053  
 тел. (831) 212-44-77  
 info@volgatherm.ru  
 www.volgatherm.ru

