



Рекуперативные горелки РЕ-ТЕРМ МАКС

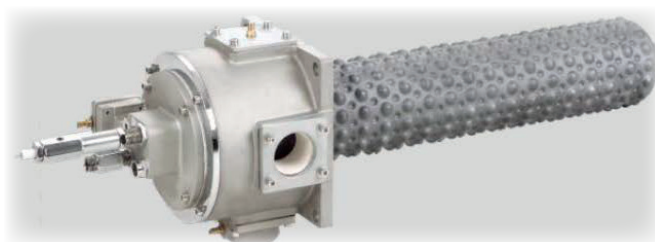
Рекуперативные газовые горелки РЕ-ТЕРМ МАКС предназначены для прямого и косвенного отопления промышленных печей.

В печах косвенного нагрева, где продукты сгорания в процессе термообработки не должны иметь контакта с изделием, рекуперативные горелки РЕ-ТЕРМ МАКС применяются в комплекте с металлическими или керамическими радиационными трубами и керамическими жаровыми трубами.

В печах прямого нагрева с целью экономии топлива горелки применяются в комплекте с эжектором и патрубком дымоудаления.

Особенности и преимущества

- Экономичность и энергосбережение за счет подогрева воздуха до 700°C во встроенном рекуператоре
- Хорошая эксплуатационные характеристики благодаря модульной конструкции
- Высокая однородность температурного поля в печи за счет высокой кинетической энергии струи продуктов сгорания.
- Высокая экологичность в результате ступенчатого сжигания
- Прямой розжиг и контроль пламени горелки
- 7 типоразмеров обеспечивают широкий диапазон мощностей: от 25 до 600 кВт
- Высокая эффективность при использовании различных рекуператоров: керамического с бугристой поверхностью, стального ребристого или гладкотрубного стального.



Обозначение типа

Тип	Обозначение
PE-ТЕРМ МАКС	Горелки газовая рекуперативная
0	Типоразмер (макс. мощность горелки на природном газе): 0 (25 кВт)
1	1 (36 кВт)
2	2 (60 кВт)
3	3 (100 кВт)
4	4 (180 кВт)
5	5 (250 кВт)
6	6 (600 кВт)
С М ГТР	Рекуператор: керамический металлический ребристый металлический гладкотрубный
-В -С	Тип газа: Природный газ Сжиженный газ
-395 ...695	Длина рекуператора в мм
/П	Для прямого нагрева: с эжектором дымовых газов и дымоотводящей гильзой
/К	Для косвенного нагрева: с патрубком дымоудаления (для установки в радиационную трубу)
*) 1 2	С электродом контроля пламени и электродом розжига С адаптером для контроля пламени и электродом розжига С запальной горелкой и адаптером для УФ датчика

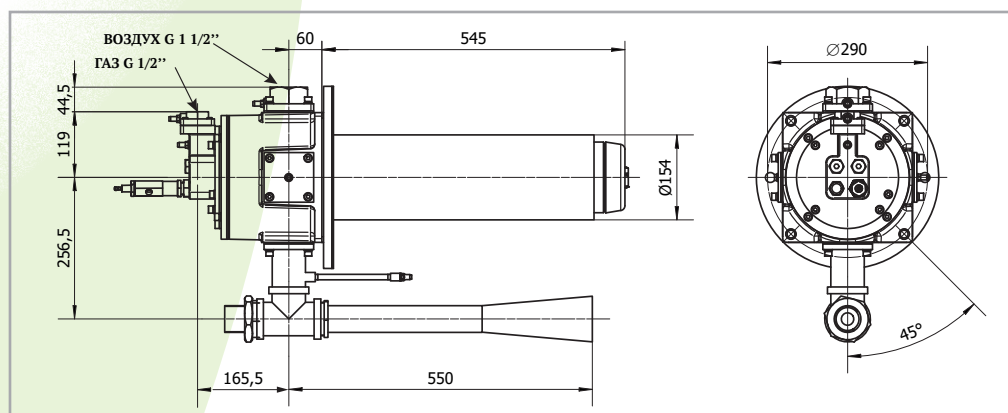
*) Обозначение отсутствует

Технические характеристики

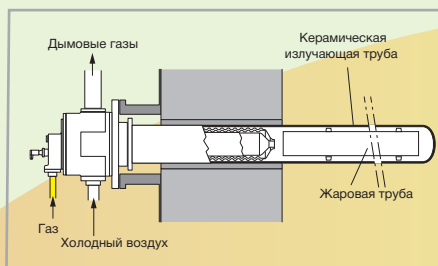
- Вид газа: природный газ, сжиженный газ.
- Нагрев: прямой с применением эжектора или косвенный в радиационной трубе.
- Тип регулирования: Вкл/Выкл.
- Диапазон регулирования: 1:3.
- Скорость пламени: от 120 до 150 м/с.
- Контроль пламени: прямой ионизационный контроль (УФ-датчик как опция).
- Розжиг: прямой, электрический.
- Рекуператор:
 - PE-ТЕРМ МАКС..С керамический (SiSiC), макс. температура применения 1350°C,
 - PE-ТЕРМ МАКС..М металлический ребристый, макс. температура применения 1150°,
 - PE-ТЕРМ МАКС..ГТР металлический гладкотрубный, макс. температура применения 950°C.
- Длина пламени: от 250 до 800 мм.

Монтажные размеры PE-ТЕРМ МАКС 2ГТР-В-545/П для прямого нагрева с эжектором*

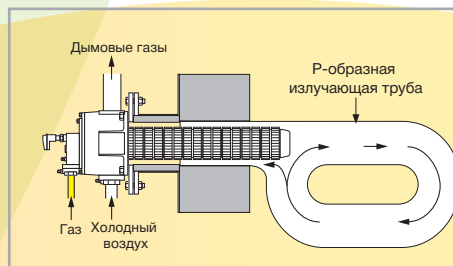
* Эжектор показан в положении для транспортировки. Во время эксплуатации положение эжектора вертикально вверх.



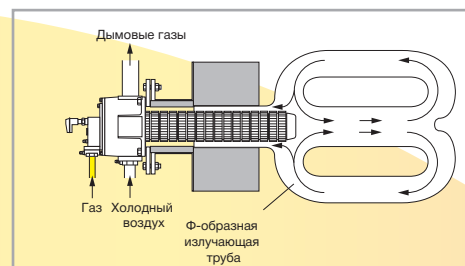
Схемы применения PE-ТЕРМ МАКС в радиационных трубах



Тупиковая радиационная труба



Р-образная радиационная труба



Ф-образная радиационная труба



Горелки PE-ТЕРМ МАКС сертифицированы на соответствие требованиям ТР ЕАЭС 010/2011 «О безопасности машин и оборудования» (схема декларирования 5д для применения на опасных производственных объектах).



ООО «Волгатерм»
 пр. Бусыгина, д. 1А
 г. Нижний Новгород,
 Российская Федерация, 603053
 тел. (831) 212-44-771
 info@volgatherm.ru
 www.volgatherm.ru