



Горелки газовые ОКСИ-ТЕРМ 40004

Горелки газовые (топливно-кислородные) ОКСИ-ТЕРМ 40004 применяются в металлургии цветных и черных металлов: в мартеновских и двухваннах сталеплавильных печах, в дуговых сталеплавильных печах, в печах плавки цветных металлов и переработки шихты; в стекольной промышленности для отопления стекловаренных печей, и в других отраслях промышленности.

Особенностью горелок ОКСИ-ТЕРМ 4004 является «мягкое» плоское пламя невысокой скорости, которое формируется благодаря особой геометрии выходного отверстия горелочного камня.

В результате предварительного подогрева газа и впрыскивания небольшого количества кислорода в поток газа еще до начала основного процесса горения, образуется предварительный

продукт в виде сажи, в результате чего газ начинает карбюризироваться, образуя большее количество углерода.

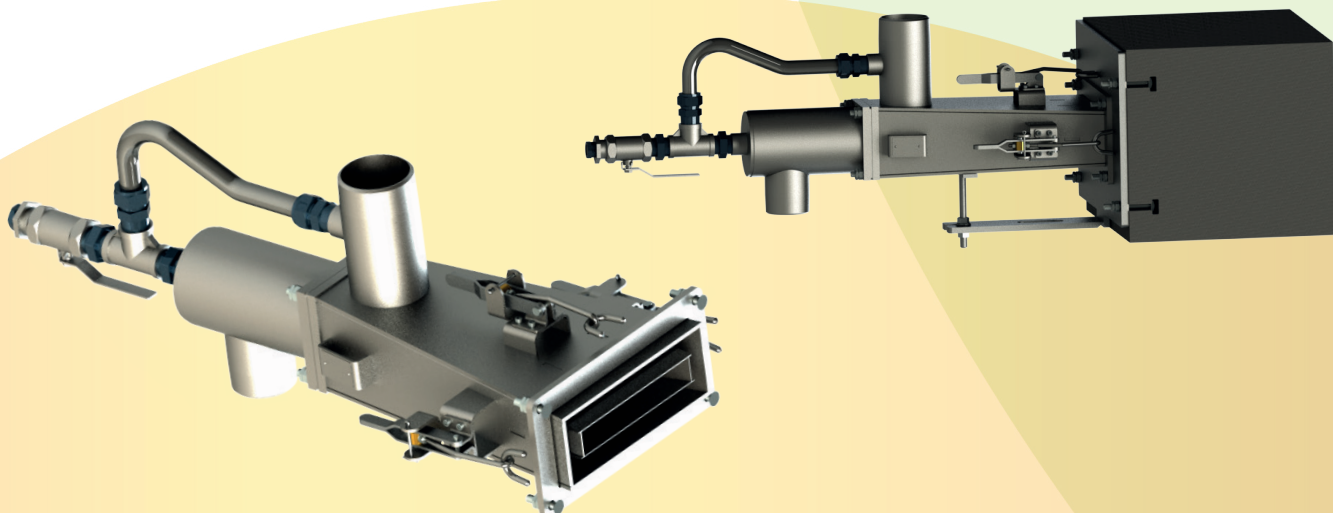
Впоследствии частицы углеродной сажи движутся в факеле и сгорают в основном процессе горения, увеличивая светимость пламени на 20-30% по сравнению с аналогичными плоскопламенными горелками.

Это приводит к увеличению лучистого теплового потока от факела на ванну, и в то же время происходит охлаждение факела и снижение его температуры. В результате равномерность теплообмена увеличивается, а выброс NOx снижается на 18%.

Горелки ОКСИ-ТЕРМ 40004 обеспечивают большую площадь покрытия расплава в сочетании с равномерным распределением тепла.

Особенности и преимущества

- Большая гибкость регулирования
- Широкий диапазон видов топлива
- Большой срок службы огнеупоров и снижение стоимости процесса плавки
- Быстрый демонтаж горелки с агрегата благодаря креплению к горелочному камню с помощью быстроразъемного соединения.

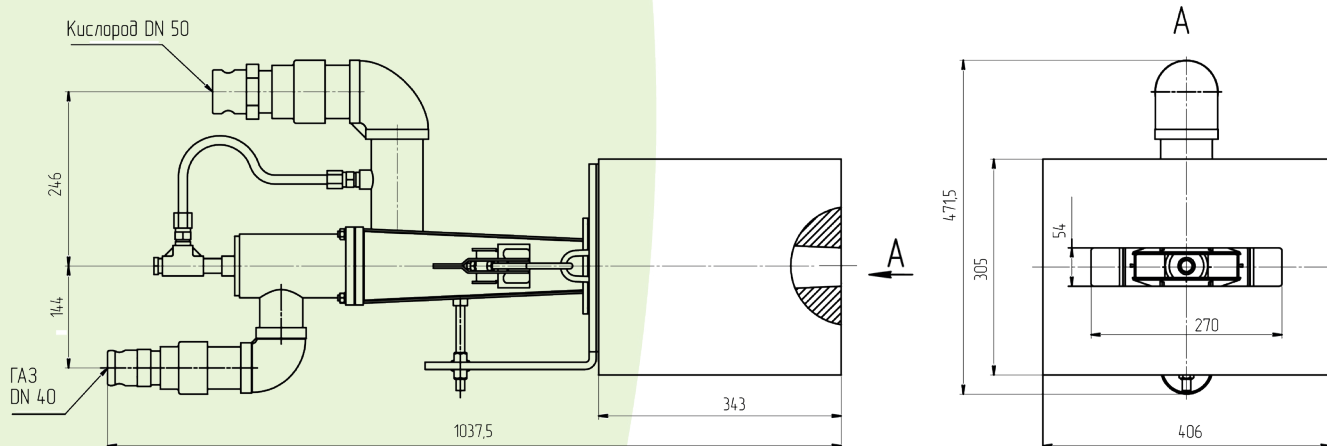


Конструкция

Горелка состоит из камеры предварительного горения, основного корпуса и огнеупорного блока с прямоугольным выходом. Конструктивной особенностью является наличие 2-х зон горения: камеры предварительного нагрева топлива и зоны основного горения.

Небольшая часть природного газа (до 15%) сжигается в камере предварительного нагрева для получения горячих продуктов горения. Основной природный газ предварительно нагревается при отсутствии кислорода за счёт перемешивания его с горячими продуктами сгорания от предварительного горения. Это обеспечивает время и температуру, необходимые для его карбюризации и образования сажи.

Монтажные размеры



Технические характеристики

- Топливо: природный газ/жидкое топливо + кислород.
- Мощность номинальная: 1200 кВт.
- Давление природного газа на входе в горелку: от 12 до 55 мбар.
- Давление кислорода на входе в горелку: от 7,5 до 17 мбар.
- Диапазон регулирования: 1:4.
- Скорость пламени от 5 до 22 м/с.
- Длина пламени: от 1600 до 2200 мм.
- Ширина пламени: от 1000 до 1200 мм.

Таможенный союз ЕврАзЭС



Горелки ОКСИ-ТЕРМ сертифицированы на соответствие требованиям ТР ЕАЭС 010/2011 «О безопасности машин и оборудования» (схема декларирования 5д для применения на опасных производственных объектах)

ООО «Волгатерм»
 пр. Бусыгина, д. 1А
 г. Нижний Новгород,
 Российская Федерация, 603053
 тел. (831) 212-44-77
 info@volgatherm.ru
 www.volgatherm.ru

