



Приводы электрические ЭМИ

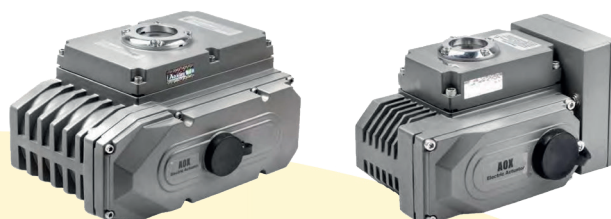


Применение

Электроприводы серии ЭМИ используются для управления дисковыми затворами с углом поворота от 0° до 90° и другой запорно-регулирующей арматурой. Они подходят для любого случая применения, где требуется точное и регулируемое вращательное движение. Непосредственно монтируются на дисковых затворах для регулирования расходов газа и воздуха на газопотребляющем оборудовании. При подаче напряжения питания 230 В переменного тока под действием входного управляющего сигнала 4-20 мА привод заставляет затвор перемещаться в заданное положение, тем самым обеспечивая автоматическое управление.

Особенности

- Асинхронный двигатель с короткозамкнутым ротором, малоинерционный.
- Большой крутящий момент, класс изоляции F, с тепловой защитой от повреждений.
- Высокая коррозионная стойкость благодаря корпусу из алюминиевого сплава с анодно-оксидной обработкой и полиэфирным порошковым покрытием.
- Ручное управление от рукоятки при пусконаладочных работах.
- Индикатор положения на центральном валу.
- Внутренний осушитель воздуха исключает конденсации влаги внутри корпуса.
- Высокая герметизация, степени защиты IP67, IP68 – опцион.
- Механический и электронный двойной концевой выключатель. Регулируемый механический выключатель, безопасный и надежный, электронный концевой выключатель с управлением от кулачка.
- Самоблокирующийся - точная червячная передача эффективно передает большой крутящий момент.
- Низкий уровень шума (макс. 50 дБ)
- Долгий срок службы за счет самоблокировки, предотвращающей реверс.
- Запирающий болт, закрепленный на корпусе
- Цепь управления соответствует стандарту однофазного или трехфазного источника питания.
- Клеммы для дополнительных функций.
- Сертифицированы на соответствие требованиям Технического регламента Таможенного союза ЕврАзЭС



Обозначение типа

Тип	Описание
ЭМИ	Привод электрический
03	Крутящий момент: 30 Нм
05	50 Нм
-20	Время поворота [с]/Угол поворота [°]: 20/90
-30	30/90
T	Напряжение питания: 230 В AC/50 Гц
E	*)Вход аналогового сигнала, 4-20 мА
-E	*)Обратная связь: Выход аналогового сигнала, 4-20 мА
-P1000	Потенциометр обратной связи 1000 Ом

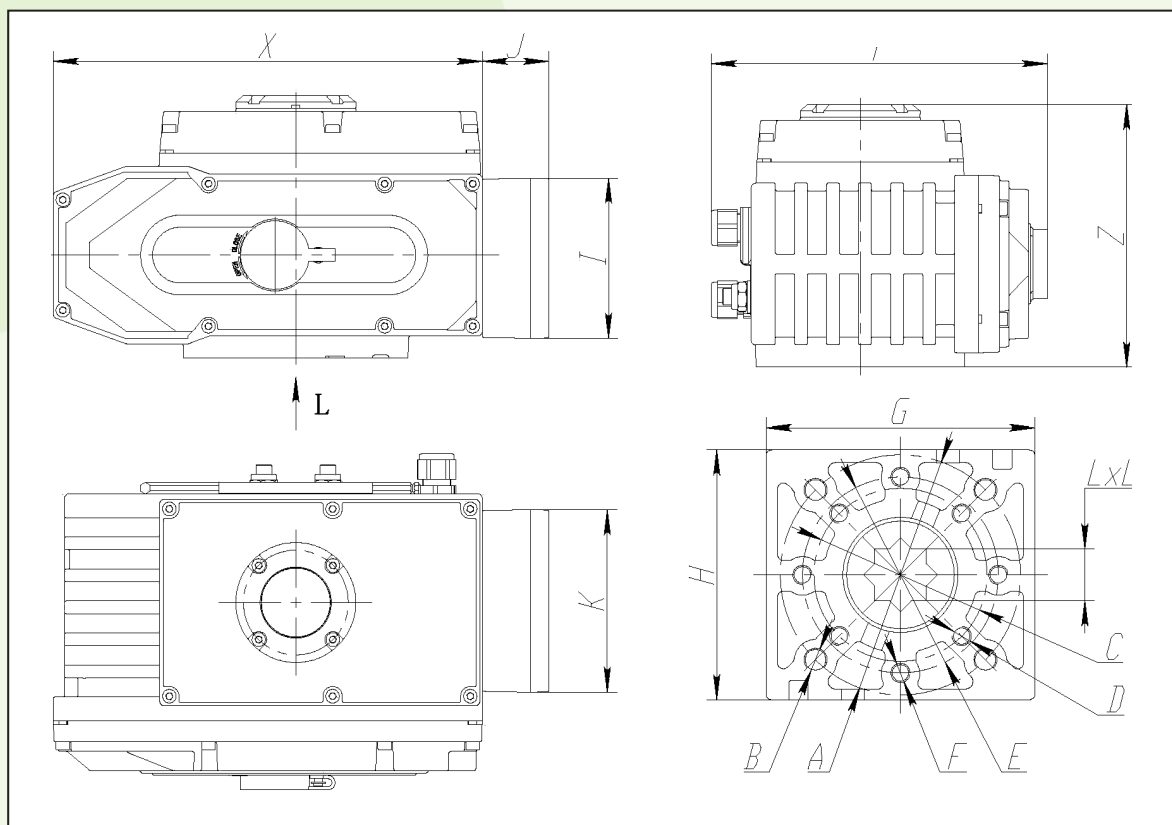
*) Если опция отсутствует, обозначение опускается.

Технические характеристики

Модель	Макс. момент (Н*м)	Время поворота 90° (с)	Конец вала (мм)		Потребляемая мощность (Вт)	Номинальный ток (А)	Вес (кг)
			сечение	длина			
ЭМИ 03	30	20	□11	15,5	34,5	0,15	2,1
ЭМИ 05	50	30	□14	18	57,5	0,25	3,6

Корпус	Степень защиты: IP67, IP68 опцион, NEMA4 и 6
Напряжение питания	Стандарт: AC 230В/1 фаза
Управляющее напряжение	AC 230В/1 фаза, 50 Гц, ± 10 %
Мотор	Асинхронный двигатель с короткозамкнутым ротором
Концевой выключатель	2хОткр./Закр., SPDT, 250В AC 1А
Вспомогательный концевой выключатель	2хОткр./Закр., SPDT, 250В AC 1А
Перемещение	0-90°
Индикатор отказоустойчивости/раб. температуры	Внутренняя тепловая защита, Открыто 120°±5°/Закрыто 97°±5°
Индикатор	Непрерывная индикация ситуации
Ручное управление	Механическая ручка (опционально маховик)
Самоблокирующееся устройство	Самоблокирующийся червяк, червячная передача
Механический ограничитель	2 х внешний регулируемый стопор
Обогреватель	30Вт (AC 230 В)
Кабельные вводы	2 шт. M18*1,5
Температура окруж. среды	-25°С- +70°С (-30°, -40°, -60° опционально)
Смазка	Смазка молибденовая (тип EP)
Материал	Сталь, Алюминиевый сплав, Алюминиевая бронза, Поликарбонат
Влажность окруж. среды	Мах 90% относительной влажности, не допустима конденсация
Антивибрационный	Х У Z 10 Гц, 0,2 ~ 34 Гц, 30 минут
Внешнее покрытие	Порошковое, Ероху полиэстер

Монтажные размеры



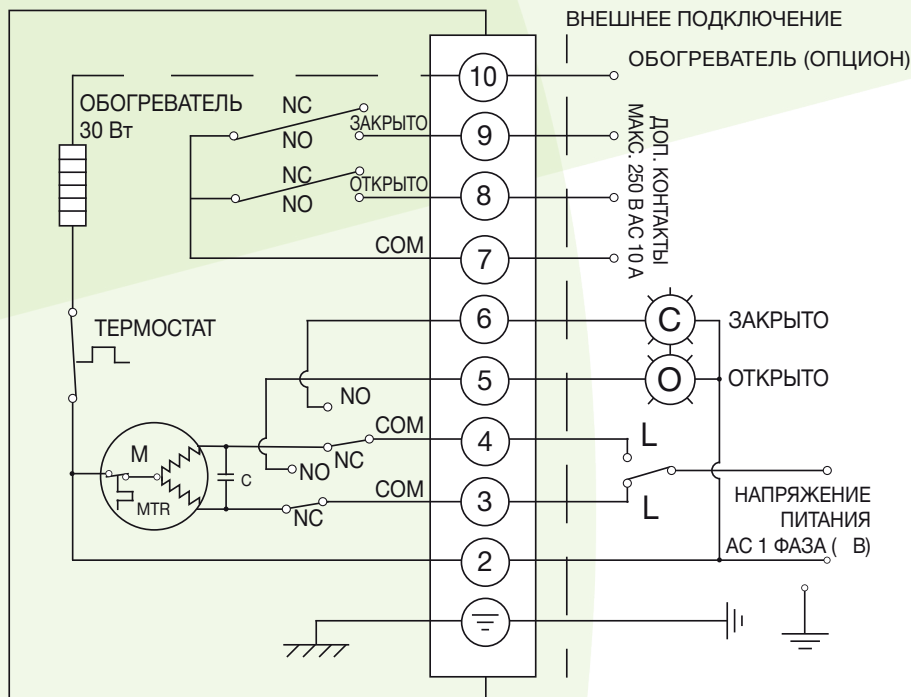
Модель	X	Y	Z	A	B	C	D	E	F	G	H	I	J	K	L
ЭМИ 03	123	121	112	Φ50	4-M6	Φ36	4-M5	Φ42	4-M5	50	50	73	40	74	11x11
ЭМИ 05	162	147	122	Φ70	4-M8	Φ50	4-M6	/	/	66	66	114	42	100	14x14

Техническое обслуживание

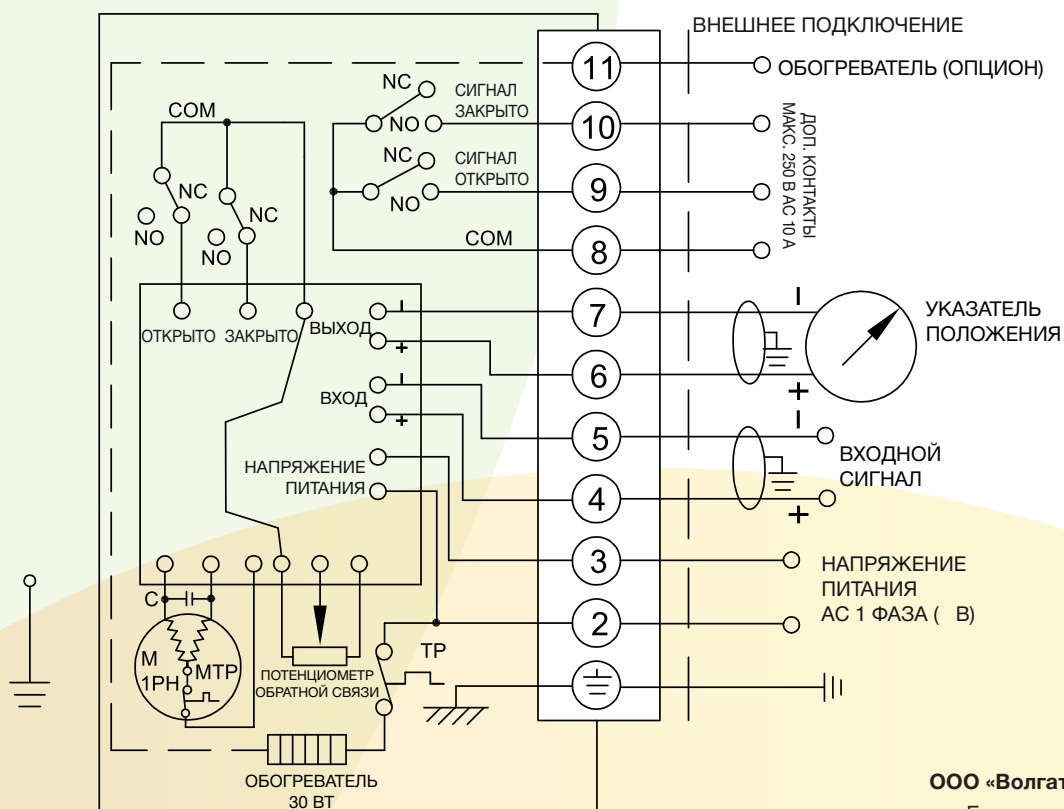
Электроприводы ЭМИ не требуют специального обслуживания.

Рекомендуем проверку работоспособности один раз в год.

Электроподключение



ЭМИ 03. Ступенчатое регулирование



ЭМИ 05. Плавное регулирование

ООО «Волгатерм»
 пр. Бусыгина, д. 1А
 г. Нижний Новгород,
 Российская Федерация, 603053
 тел. (831) 212-44-77
 info@volgaterm.ru
 www.volgaterm.ru

