



УЛЬТРАФИОЛЕТОВЫЙ ДАТЧИК ПЛАМЕНИ ДПУ

Ультрафиолетовые датчики пламени ДПУ предназначены для контроля пламени газовых горелок неограниченной мощности с или без принудительной подачи воздуха, на печах сушки, на газовых котлах, промышленных печах и установках сжигания газа в сочетании с автоматами и блоками управления горелками производства фирмы Волгатерм и другими автоматами импортного и отечественного производства.

Датчик пламени ДПУ контролирует газовые горелки работающие в прерывистом режиме работы. Розжиг горелки может осуществляться напрямую или в комплекте основная/пилотная горелка.

Особенности и преимущества

- Благодаря высокой чувствительности ДПУ подходит даже для горелок небольшой мощности.
- Не реагирует на дневной свет, инфракрасное излучение и свет ламп накаливания.
- Максимальная безопасность благодаря защите от перебоев электроснабжения или коротких замыканий на кабеле сигнала пламени.

Принцип работы

Датчик пламени улавливает ультрафиолетовый спектр излучения пламени. Датчик не реагирует на солнечный свет, свет электрических ламп или инфракрасное излучение от раскаленных деталей печи. Встроенная теплозащита из кварцевого стекла изолирует датчик пламени от горячей атмосферы печи и защищает от влажности, грязи и высокой температуры.

Срок службы датчик пламени приблизительно 10 000 рабочих часов.



- Удовлетворяет промышленным требованиям благодаря надежной конструкции.
- Исполнение в соответствии с ГОСТ EN 298-2015 в сочетании с требованиями к автоматам управления горелками Волгатерм.
- Сертифицировано для Таможенного союза ЕврАзЕС.

По причинам безопасности по истечению этого периода он должен быть заменен.

Датчик пламени работает под переменным напряжением 230 В. Напряжение подается через автомат управления горелкой или автомат контроля пламени. При обнаружении УФ-излучения датчик пламени выпрямляет заложенное переменное напряжение и преобразует его в постоянный ток. Усилитель сигнала пламени способен распознавать только этот сигнал постоянного тока.





Технические данные

- Корпус из алюминия со встроенной тепловой защитой из кварцевого стекла.
- Расстояние между датчиком и пламенем: 300 - 400 мм.
- Ультрафиолетовый сенсор: P578.61 18W, спектральный диапазон: 190 - 270 нм, максимальная чувствительность: 210 нм ±10 нм.
- Срок службы датчика пламени: приблизительно 10 000 рабочих часов.
- Мин. сигнал постоянного тока: 1 мА.
- Степень защиты: IP 65.
- Окружающая температура: от -40 до +80°C.
- Вес: ~280 г.
- Максимальная длина кабеля от датчика до автомата управления горелкой: см. Руководство по эксплуатации автомата управления горелкой.

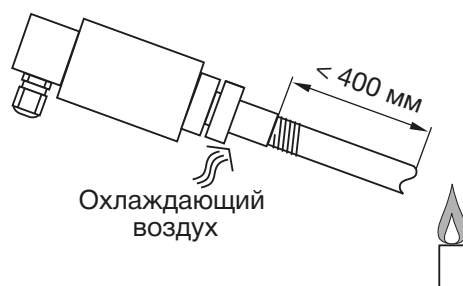
Установка

Установка с помощью 1/2" смотровой трубки, которая должна быть направлена на первую треть факела, поскольку обычно в этой области самое высокое УФ излучение.

Трубка направляется на пламя сверху так, чтобы перед датчиком не было никаких помех.

Датчик пламени ДПУ должен улавливать свет только контролируемого пламени. Он должен быть защищен от других источников ультрафиолетового излучения.

Не следует допускать открытого попадания солнечного света на ДПУ и необходимо обеспечить подачу охлаждающего воздуха для охлаждения и защиты оптической системы от загрязнения и конденсата.



Обозначение типа

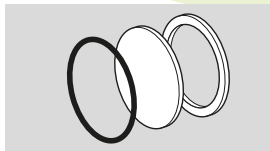
Код	Описание
ДПУ	Датчик пламени ультрафиолетовый
1	Модель
А Б	Термозащита: кварцевое стекло кварцевая линза
0	Рр 1/2 внутренняя резьба
1	Рр1/2 внутренняя резьба и адаптер для охлаждения воздухом
2	Внутренняя резьба 1/2 NPT
3	Внутренняя резьба 1/2 NPTи адаптер для охлаждения воздухом
4**	Адаптер UVS1 ([28 мм)
Р2	Электроподключение 4-хполюсный штекер с разъемом

** Только для ДПУ 1А



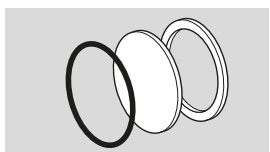
Принадлежности

Кварцевое стекло для ДПУ и UVS с уплотнениями



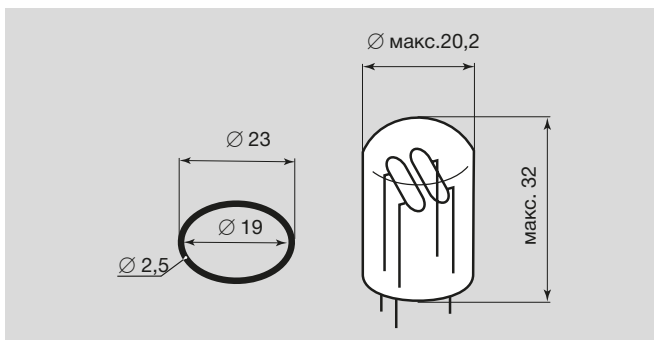
Артикул: RU74960612

Кварцевая линза для ДПУ и UVS с уплотнениями



Артикул: RU74960611

УФ-сенсор для ДПУ и UVS с уплотнительным кольцом



Артикул: RU74960445

УФ-сенсор в датчике UVS ф. Kromschroeder может быть заменен на УФ-сенсор ф. Волгатерм с обязательной заменой оригинального уплотнительного кольца (зеленое) на кольцо входящее в комплект УФ-сенсора для ДПУ и UVS (черное), см. «Руководство по замене УФ-сенсора».

Таможенный союз ЕврАзЭС

Декларация о соответствии требованиям ТР ТС №020/2011
«Электромагнитная совместимость»
и ТР ТС №004/2011 «О безопасности низковольтного оборудования»



ООО «Волгатерм»
пр. Бусыгина, д. 1А
г. Нижний Новгород,
Российская Федерация, 603053
тел. (831) 212-44-77
info@volgatherm.ru
www.volgatherm.ru