



Волгатерм
Теплотехнические решения

Инженерно-производственный центр
промышленного газоиспользования

Индикатор перепада давления ИПД-ВТ

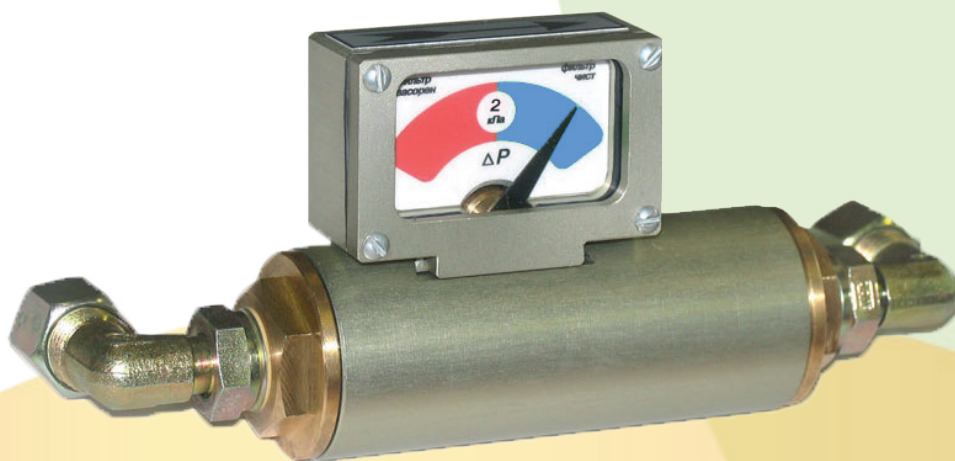
Индикатор перепада давления ИПД-ВТ (далее - индикатор) предназначен для наблюдения за характером изменения перепада давления, т. е. за засорённостью устройств для очистки газа в процессе эксплуатации.

Применение индикаторов для контроля засорённости фильтрующего элемента

в устройствах для очистки газа (фильтрах) допускается в соответствии с ГОСТ Р 8.740-2011 (Государственная система обеспечения единства измерений „Расход и количество газа. Методы измерений с помощью турбинных, ротационных и вихревых расходомеров и счётчиков”).

Технические характеристики индикатора

- Максимальное рабочее давление: 1,6 МПа.
- Максимально допустимое значение разности давлений на входе и выходе индикатора не приводящее к выходу его из строя: 1,6 МПа.
- Диаметр присоединительной трубки: \varnothing нар. = 8 мм, \varnothing внутр. = 6 мм.
- Диапазон температур: рабочей среды и окружающей среды: от минус 40°C до плюс 70°C.
- Масса: не более 1,0 кг.
- Средний срок службы: не менее 5 лет.



Сертификат соответствия ГОСТ Р



ООО «Волгатерм»
пр. Бусыгина, 1А г. Нижний Новгород,
603053, Российская Федерация
тел. (831) 212-44-77
info@volgatherm.ru, www.volgatherm.ru



Принцип работы

Индикатор не имеет нормированных метрологических характеристик, не является средством измерения, но позволяет контролировать засорённость фильтрующего элемента фильтра. Для определения загрязнения не требуется количественная оценка, достаточно проследить за положением стрелки, указывающей относительный перепад давления, который в зависимости от типа используемого фильтрующего элемента, как правило, не должен превышать 2 кПа.

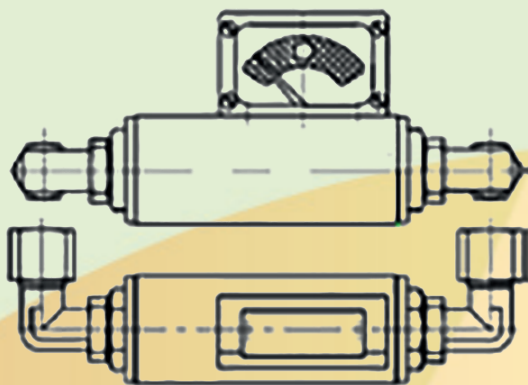
Индикатор оснащён шкалой, разделённой на синий и красный сегменты. Нахождение стрелки в синем сегменте свидетельствует о том, что фильтрующий элемент чистый. Нахождение стрелки в красном сегменте за пределами белой зоны, в которой указан допустимый перепада давления, свидетельствует о наступлении предельно-допустимой степени засорения фильтрующего элемента. Фильтрующий элемент необходимо заменить или очистить.

Индикатор перепада давления ИПД-ВТ Обозначение типа

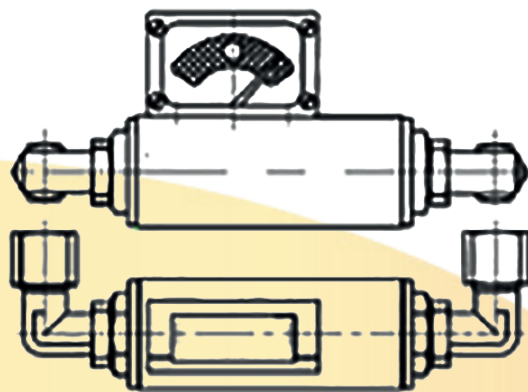
Тип	Обозначение
ИПД-ВТ	Индикатор перепада давления
16	Максимальное давление, МПа
- 2	Максимальный перепад давления, кПа
/1	направление потока слева-направо
/2	направление потока справа-налево

Пример обозначения:

Индикатор перепада давления ИПД-ВТ 16-2/1



Индикатор с направлением потока справа налево



Индикатор с направлением потока слева направо

Возможны изменения служащие прогрессу

ООО «Волгатерм»
 пр. Бусыгина, 1А г. Нижний Новгород,
 603053, Российская Федерация
 тел. (831) 212-44-77
 info@volgatherm.ru,
 www.volgatherm.ru

